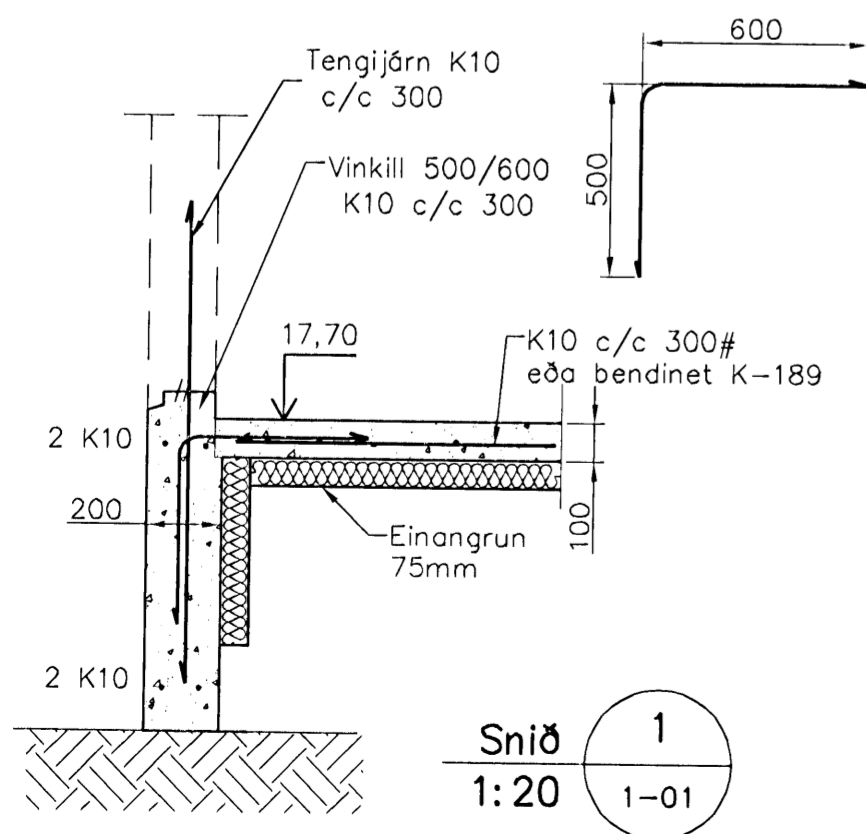
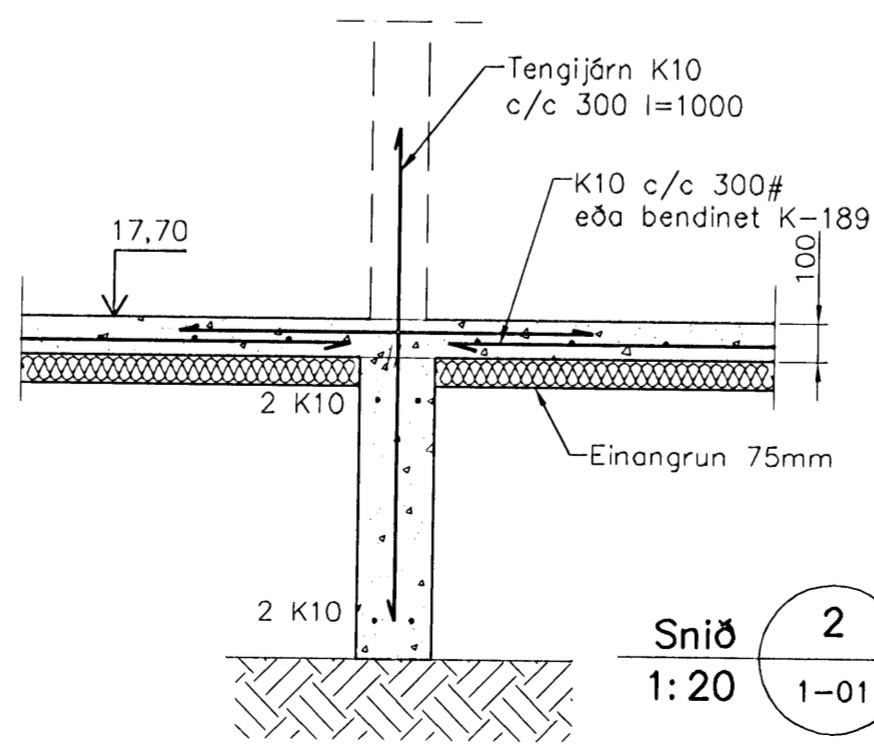


Undirstöður, Grunnmynd, 1:50



Snið 1
1:20
1-01



Snið 2
1:20
1-01

Samþykkt þann
06 MAR 2009
Byggingafultrúinn í Hafnarfirði
F.h. Hrólfur S. Gunnlaugsson

Skýringar

Almennar skýringar sjá blað 00-01
Undirstöður hvíla á Þjappapri frostfríri fyllingu
Hæð undirstöðu skal vera amk. 80 sm undir jarðvegsyfirborði
Mesta álag á undirstöðu = 0,4 MPa
Fylling inn í sökkla skal vera frostfrí grús.
Fyllingu skal þjappa í 30 sm lögum með 60 kg víbrósleða 3 umferðir hvert lag.
Taka skal úrtök í undirstöður fyrir frænnislögnum, sjá Grunnlagna teikningu.
Öll mál eru í millimetrum
Einangrun undir botnplötu skal vera 75mm polystyren 25 kg/m³

Samþ. *Jón Guðmundsson*

Útgáfa	Breyting	Dagsetning	Hannað
Sveinbjörn Hinriksson Byggingatæknifræðingur Kt. 160851-2529 Brekkgötu 8 Hafnarfirði Sími: 555-4008, 861-9851 Netfang: svennihi@simnet.is		Staður Hamarsbraut 7 Hafnarfirði	Skýring Undirstöður
Hannað / Teiknað <i>Sveinbjörn Hinriksson</i>	Kvarði 1:50	Dagsetning 9.02.09	Verknr. 04-09 Teikn.nr. 1-01