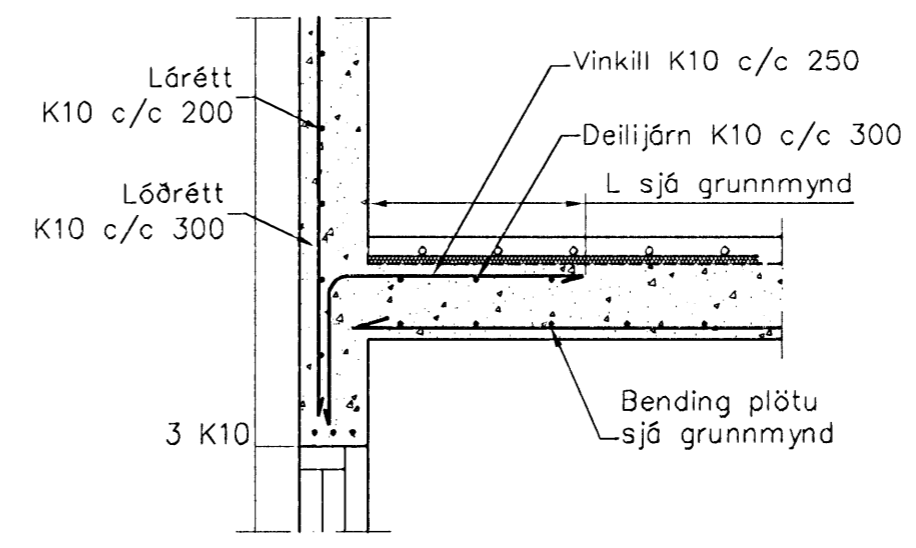
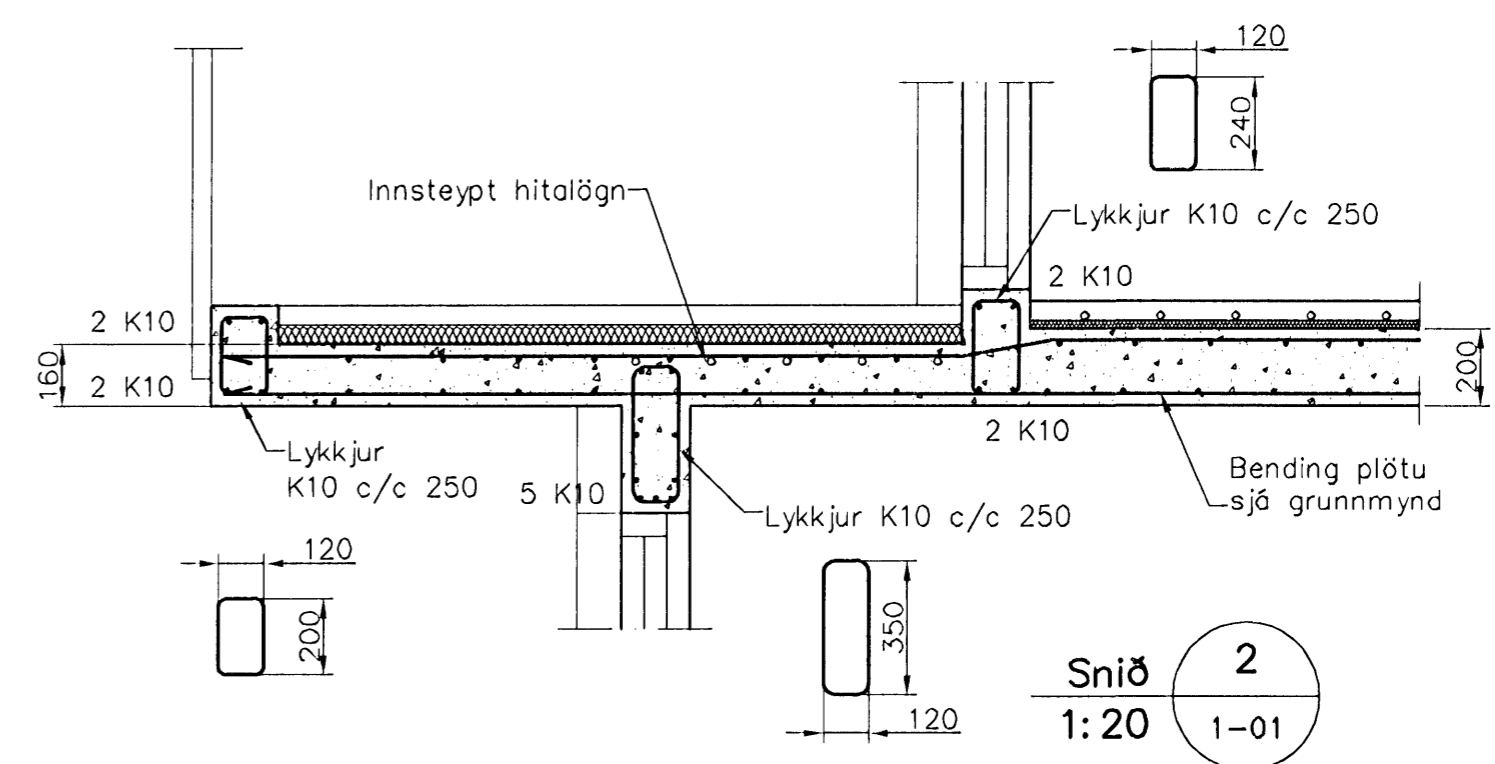


Plata yfir 1. hæð, 1:50



Snið 1
1:20 1-01



Snið 2
1:20 1-01

Skýringar

Almennar skýringar sjá blað 00-01
 Steypa
 Brotþolsflokkur: C25/28 samkv. ENV 206 (250)
 Vatnssementstala: skal vera minni en 0,55
 Loftmagn: 5-7%
 Sigmál: 60-80 mm

Samþ. Jón Guðmundsson

Útgáfa	Breyting	Dagsetning	Hannað
Sveinbjörn Hinriksson Byggingatæknifræðingur Kt. 160851-2529 Brekkugötu 8 Hafnarfirði Sími: 555-4008, 861-9851 Netfang: svennih@simnet.is		Staður: Hamarsbraut 7 Hafnarfirði Skýring: Plata yfir 1. hæð	
Hannað / Teiknað	Kvarði	Dagsetning	Verknr. / Teikn.nr.
<i>[Signature]</i>	1:50 1:20	25.3.09	04-09 / 1-02