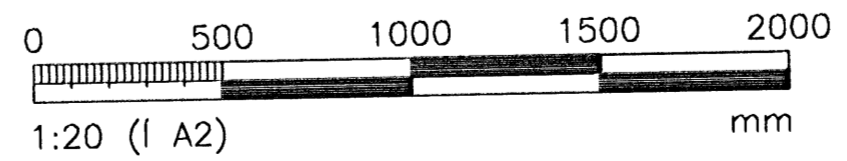
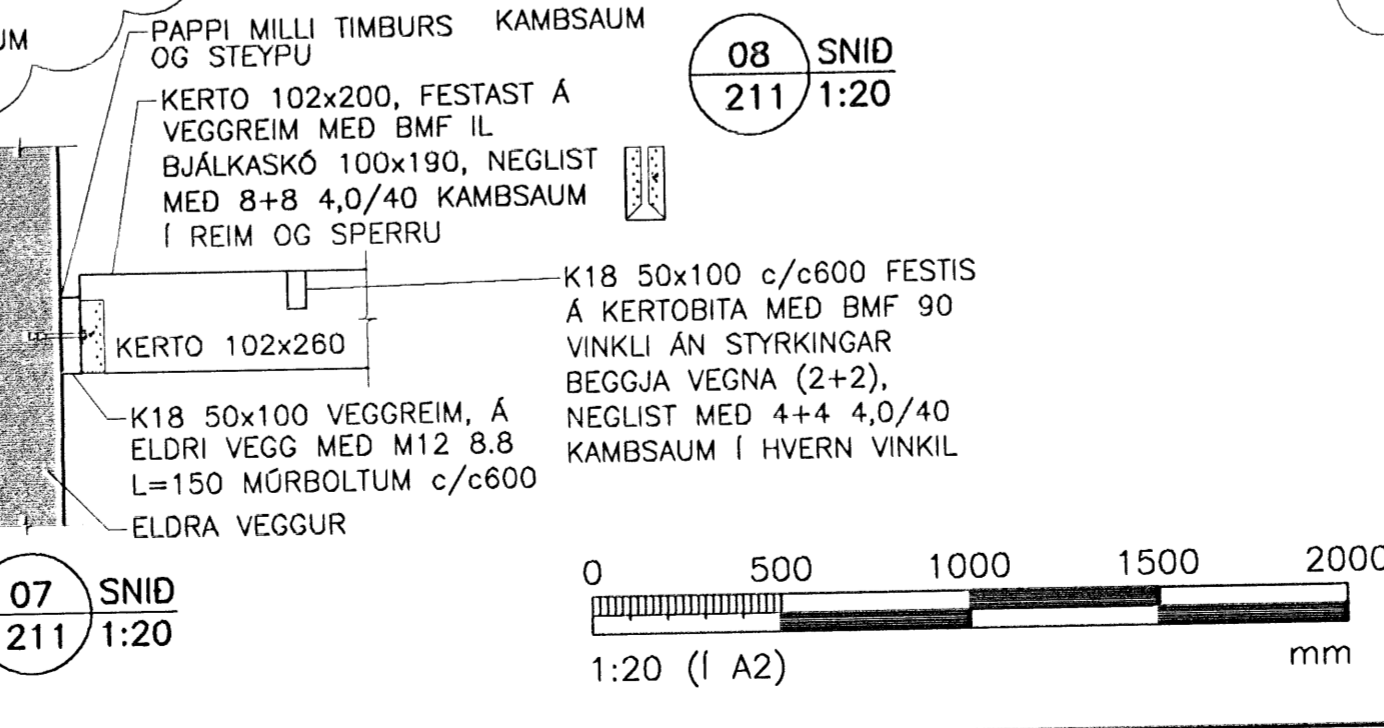
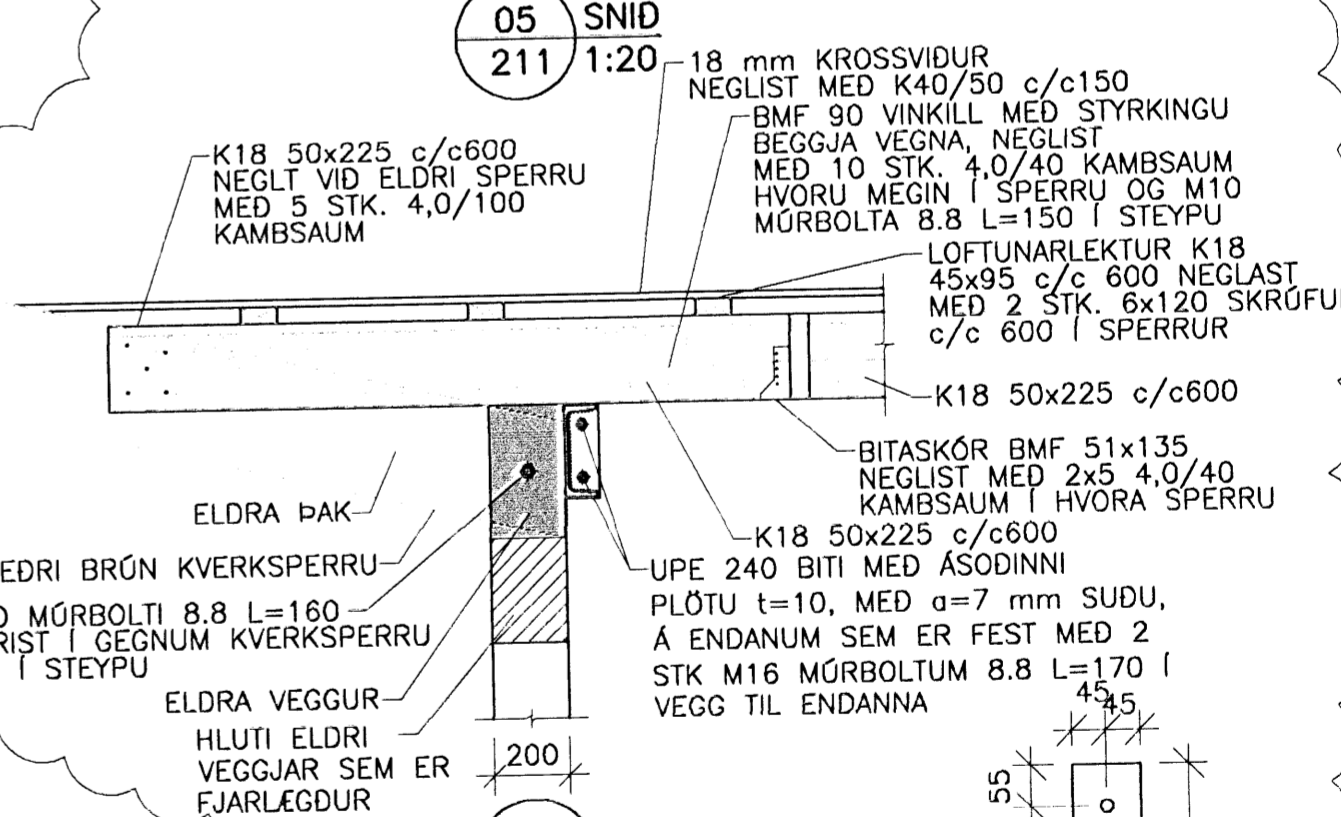
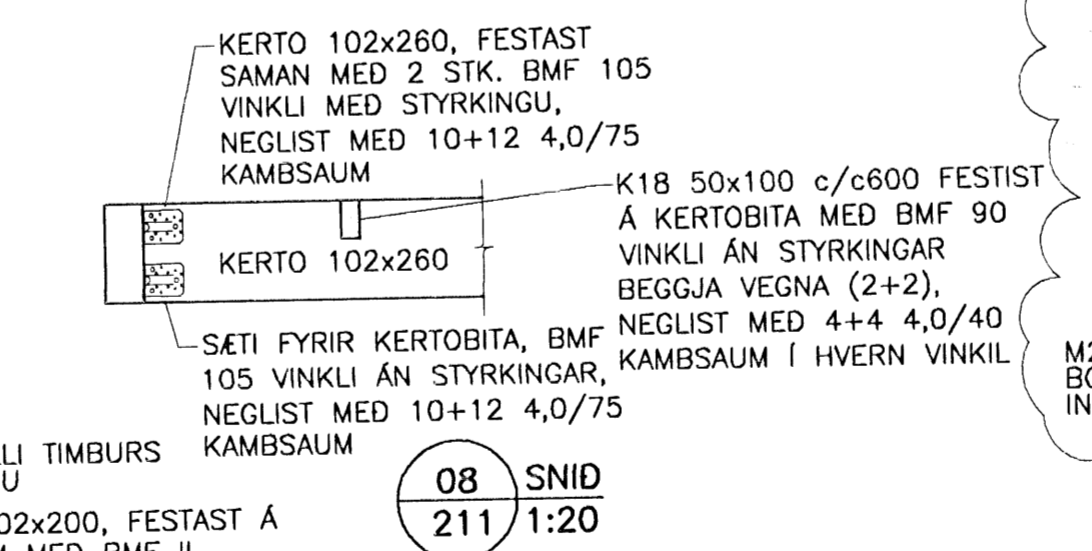
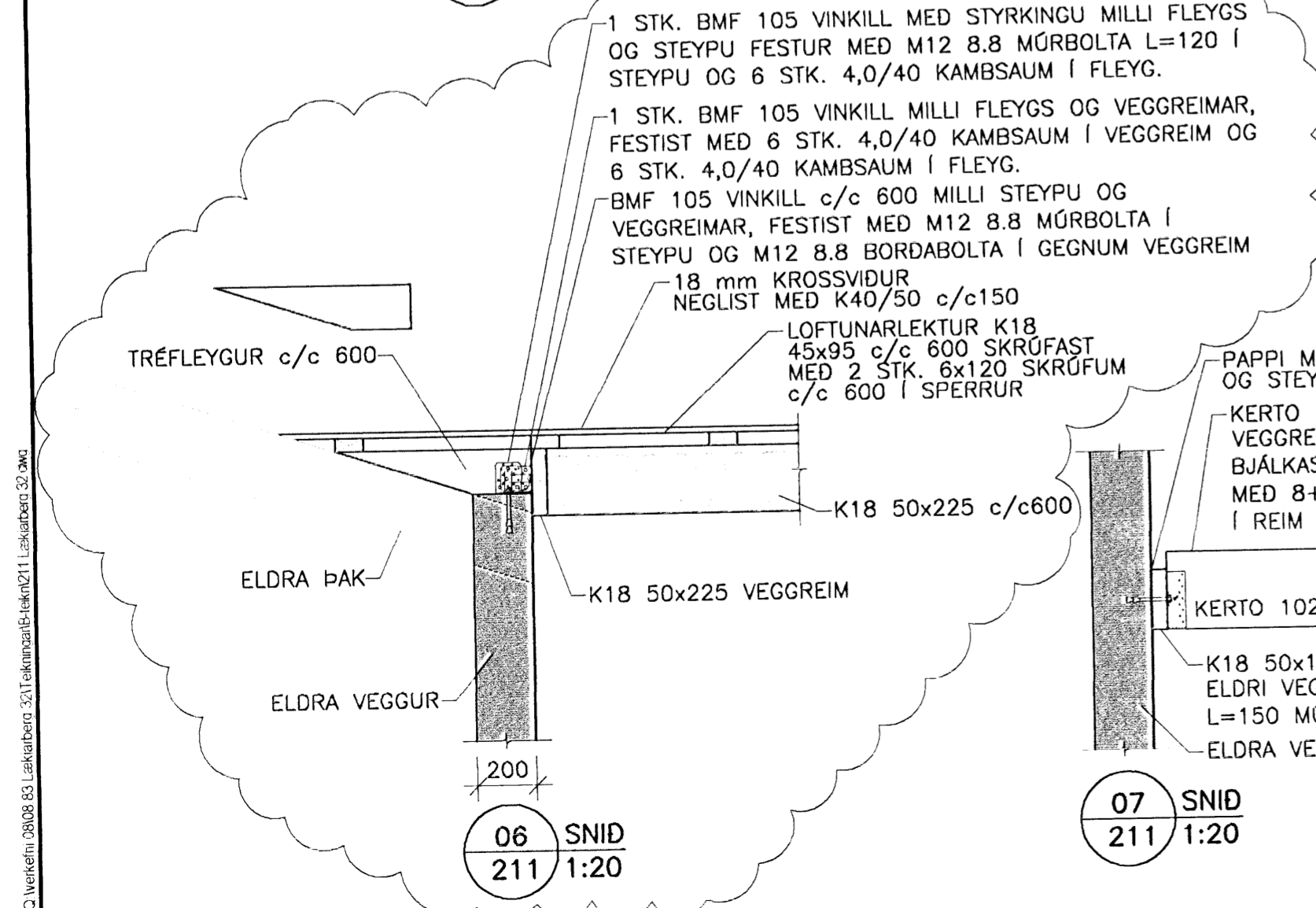
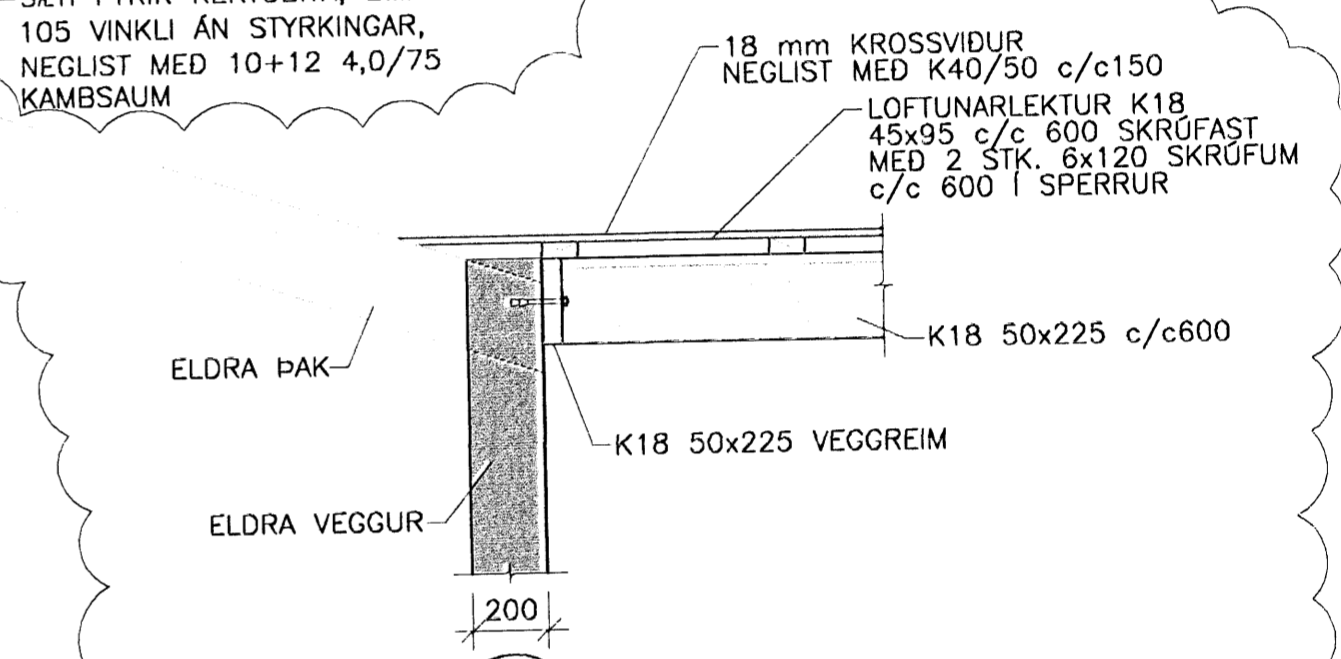
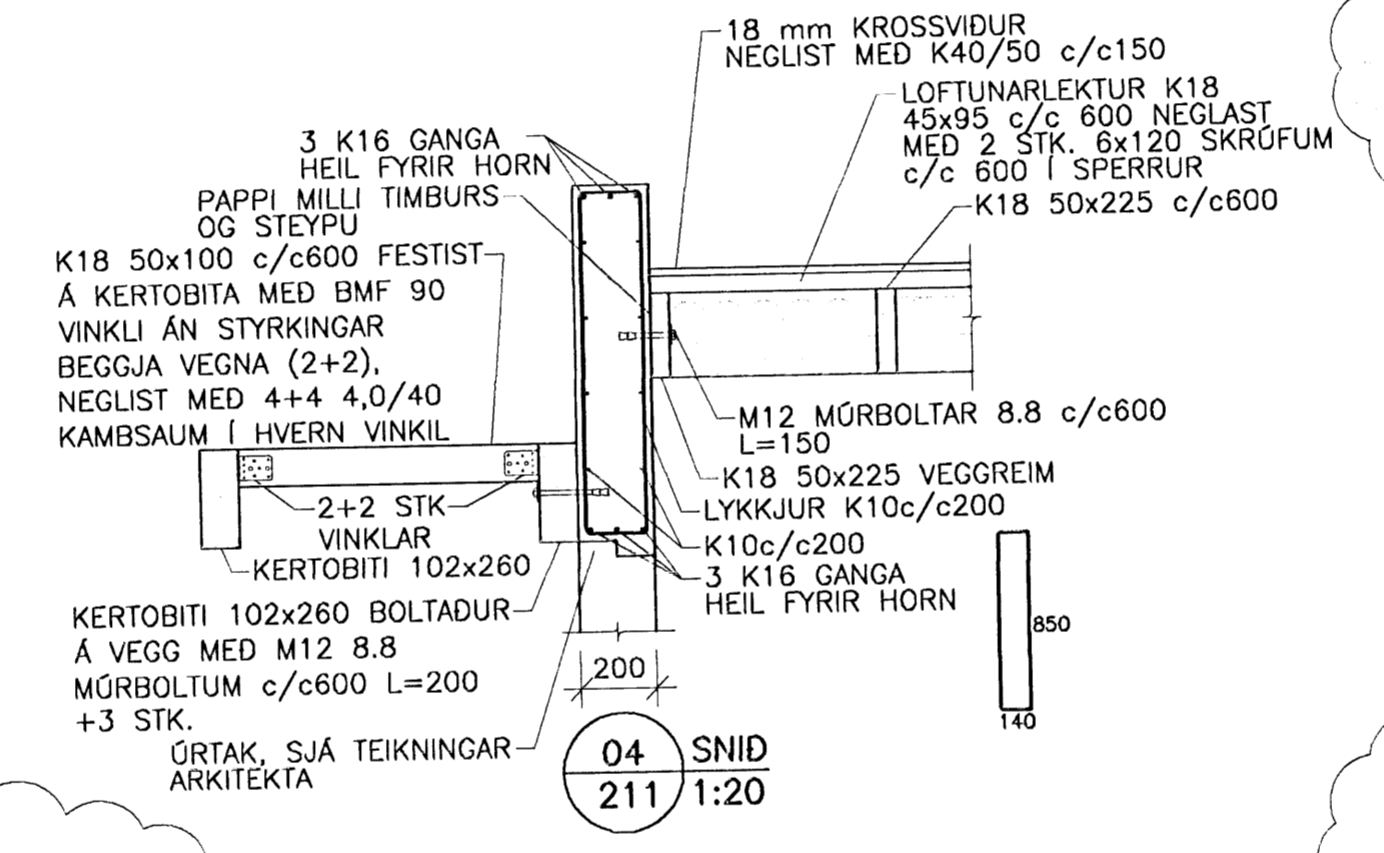
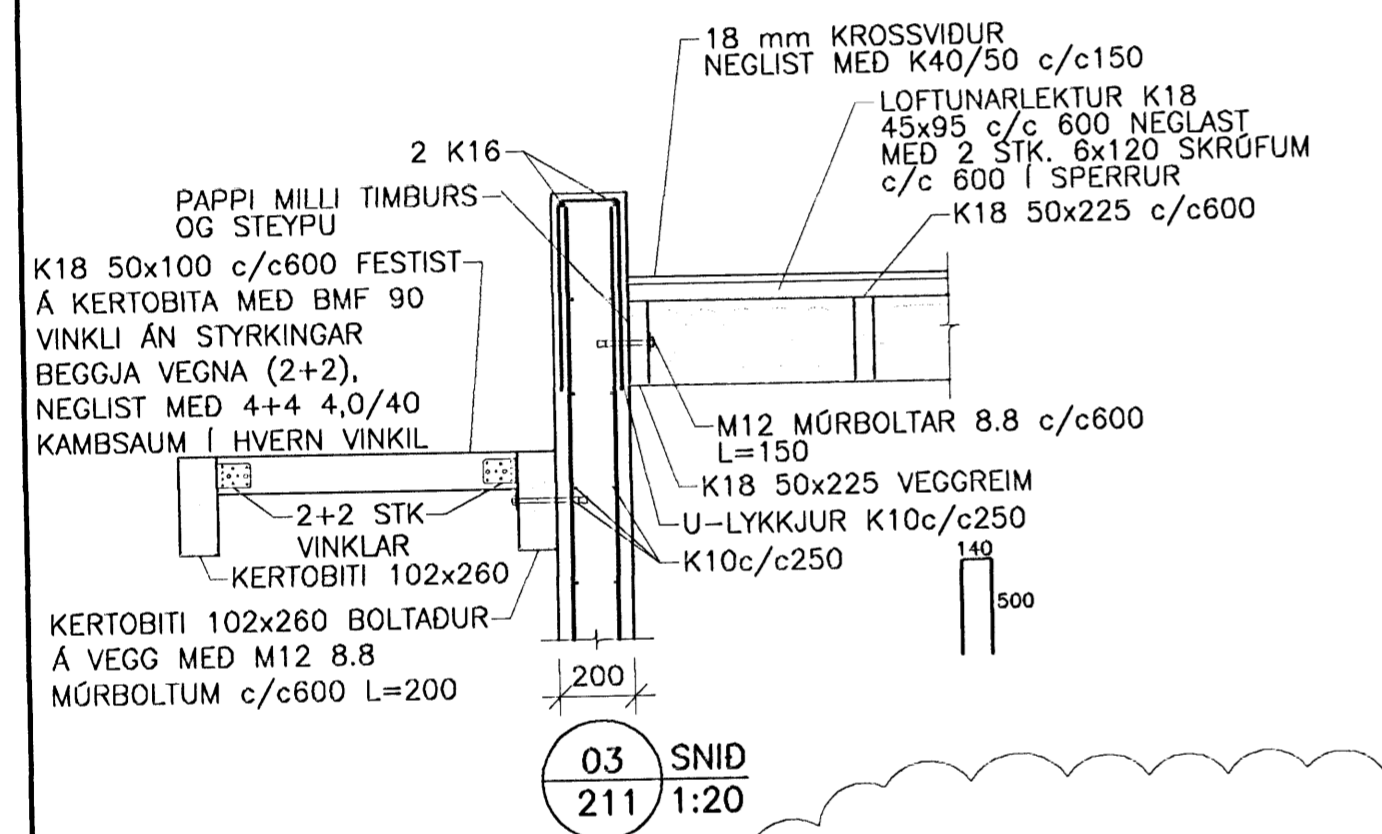
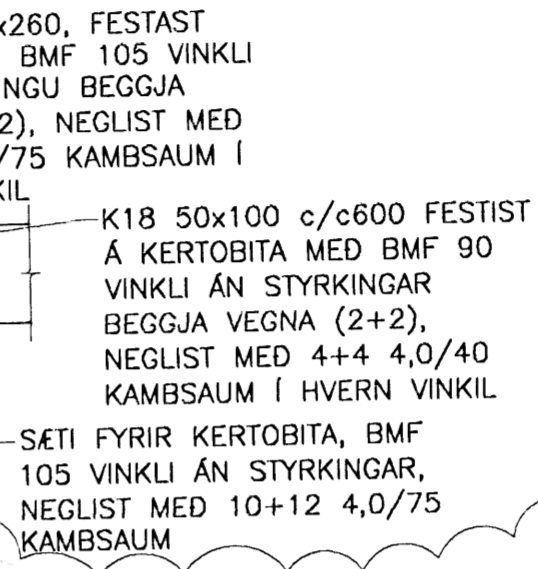
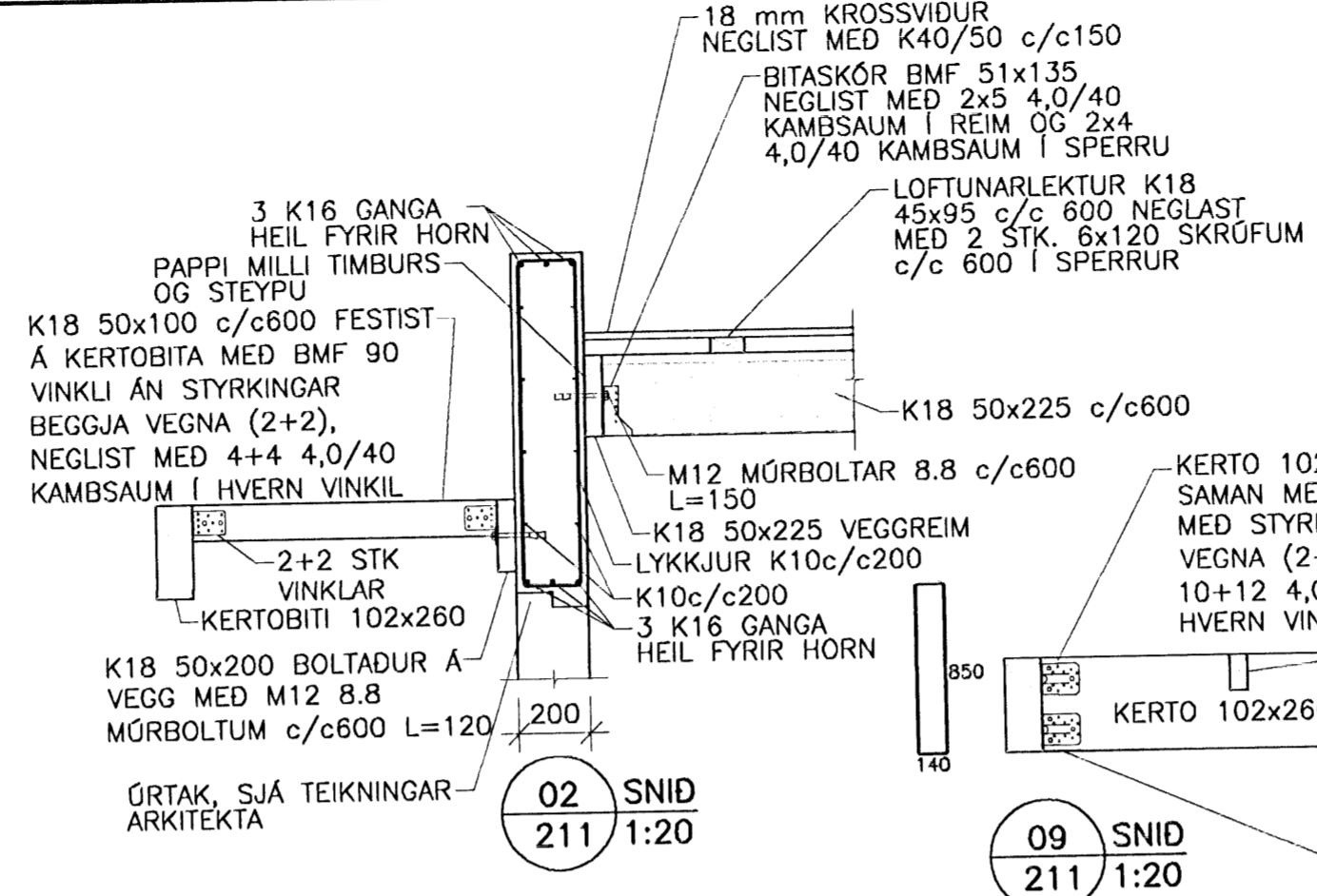
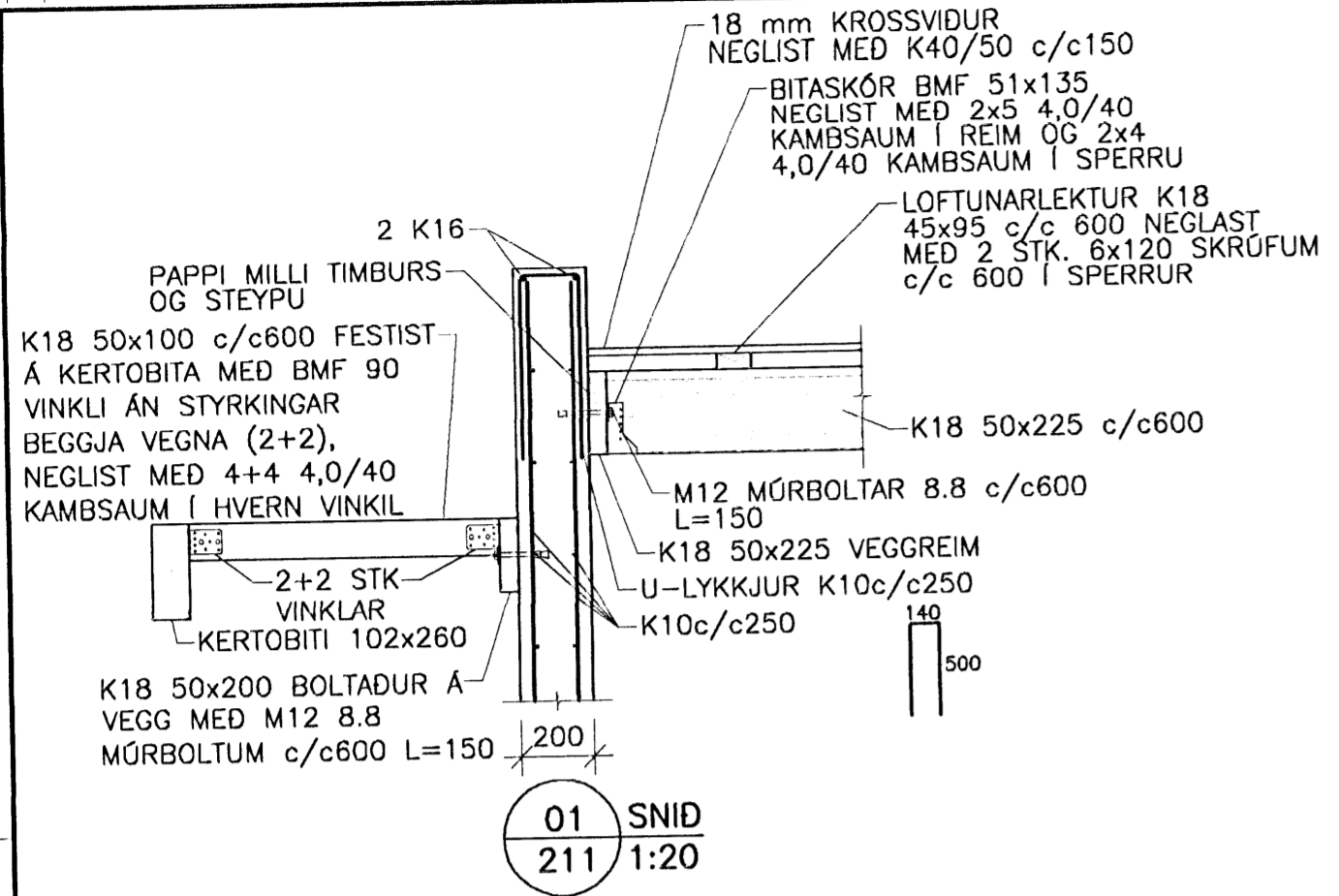


04 MAR 2009

Byggingafrádráttir í Hafnarfirði  
Fh. Hrólfur S. Gunnlaugsson

BREYTINGAR			
DAGUR	BYGGINGAR	ÁSTYÐINGAR	ÁMÁK
23.02.2009	ZAS	SNIDUM NR. 5 OG 8 BREYTT OG SNÍÐI NR. 12 BÆTT VIÐ	



VERKFRÆÐIÞJÓNUSTAN EHF  
SKÍFAN 19 • 108 REYKJAVÍK • Sími 517 9650 • Netfang: info@vfr.is

LÆKJARBERG 32 HAFNARFJORDUR		Jon Guðmundsson Guðmundur Hansson Svavar M. Sigurjónsson	2009-03-05 19:35:49 10:07:11	21.10.2008 211 08.83
BURÐARVIRKI ÞAKVIRKI SNÍÐ		SIGURÐUR EINARSSON	VIDBYGGING	1:20
BOS	BOS	TEI	JG	212 A

STÁLPLATA, 1:10  
GÖT 17 MM

© Verkefni 0808, 83, Lækjarberg 321, Lækjarberg 32, dmk