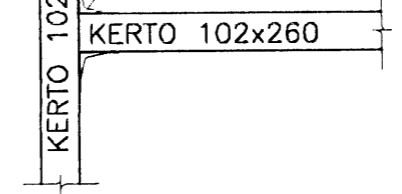


LOFTUN ÞAKS:
LOFTUN ÞAKS, SJÁ TEIKNINGAR ARKITEKTA

GRUNNMYND ÞAKVIRKIS, 1:50

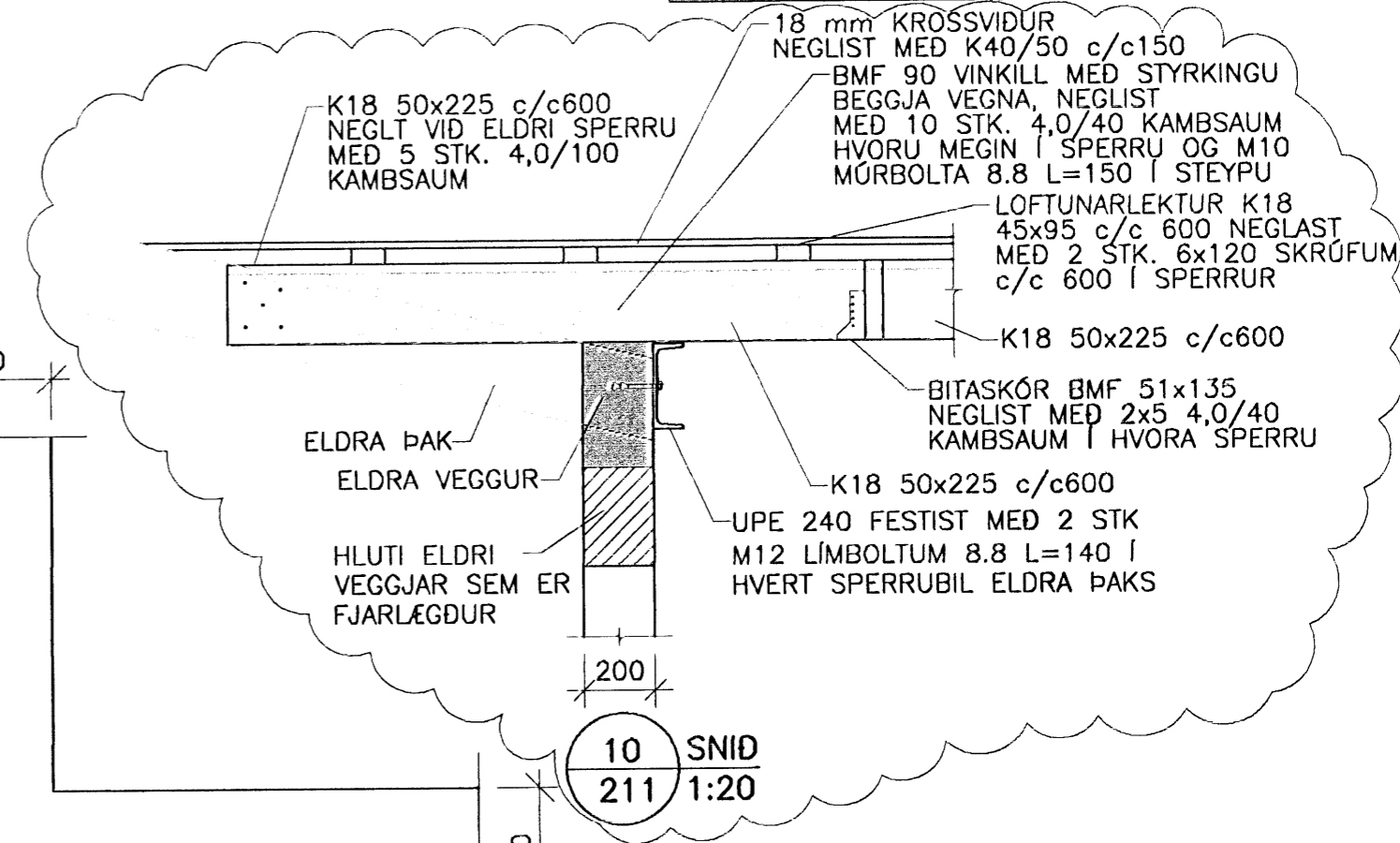
KERTO 102x200, FESTAST SAMAN MED BMF 105 VINKLI MED STYRKINGU BEGGJA VEGNA (2+2), NEGLIST MED 10+12 4,0/75 KAMBSAUM Í HVERN VINKIL



C DEILI 211 1:20

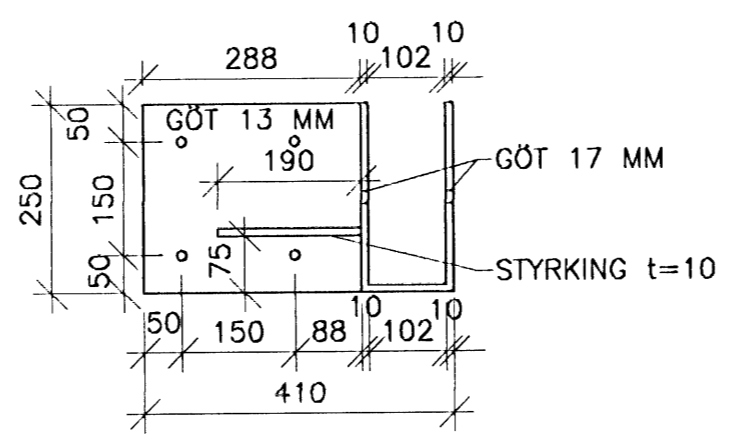
Samþykkt þann
04 MAR 2009
Byggingafróðráðgjafi
F.h. Hrólfur S. Gunnlaugsson

BREYTINGAR			
Dagur	Ástæða	Stofn	Stofn
23.02.2009	SNÍÐ NR. 10 Breytt og Stálbita bætt við		



10 SNÍÐ 211 1:20

STÁLFASTING t=10, BOLTAST A VEGG MED 4 STK. M12 8.8 MÚRBOLTUM L=150 OG 2 STK M16 8.8 BOLTUM Í GENGUM KERTOBITA. STÁLFASTING SODIN SAMAN MED a=7 MM SUDU



E DEILI 211 1:10

KERTOBITI 102x260 BOLTADUR Á VEGG MED M12 8.8 MÚRBOLTUM c/c600 L=200

KERTO 102x200, FESTAST SAMAN MED BMF 105 VINKLI MED STYRKINGU, NEGLIST MED 10+12 4,0/75 KAMBSAUM
BMF 90 VINKLI ÁN STYRKINGAR, NEGLIST MED 6+6 4,0/60 KAMBSAUM, SJÁ EINNIG SNÍÐ NR. 8

D DEILI 211 1:20

TENGIJÁRN K10c/c250 L=600 MM LÍMT Í ELÐRI STEYPU MED SPIT EPCON SYSTEM EDA SAMBÆRILEGU BORGAT 12 MM DÝPT 120 MM

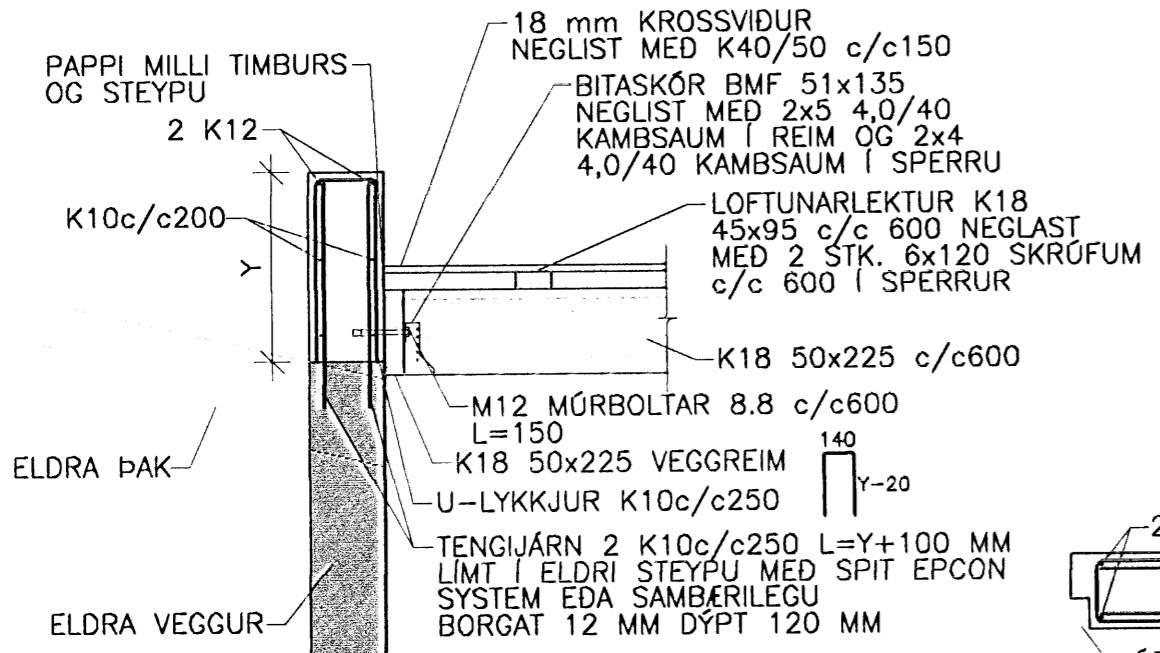


A DEILI 211 1:20

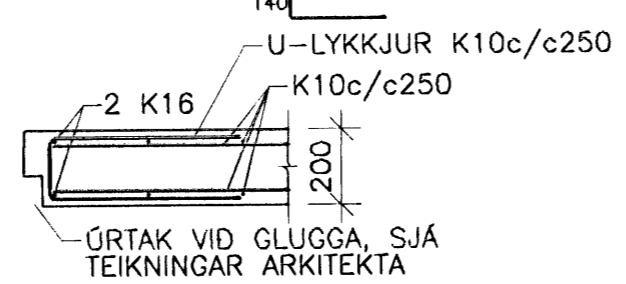
TENGIJÁRN K10c/c250 L=600 MM LÍMT Í ELÐRI STEYPU MED SPIT EPCON SYSTEM EDA SAMBÆRILEGU BORGAT 12 MM DÝPT 120 MM



B DEILI 211 1:20



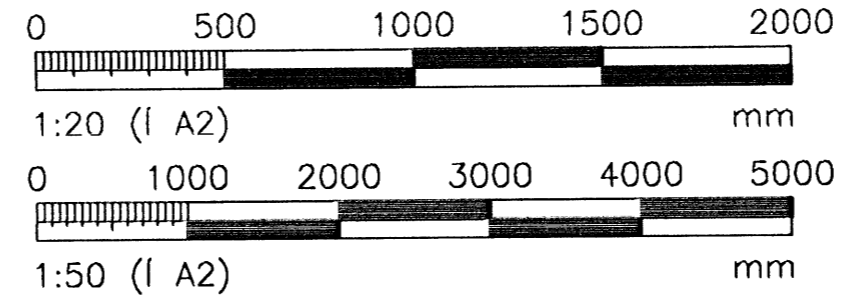
11 SNÍÐ 211 1:20



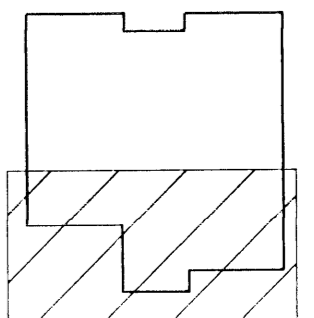
F DEILI 211 1:20

VERKFRÆÐIÞJÓNUSTAN EHF

SKEIFAN 19, 108 REYKJAVÍK, Sími 517 9050, Netfang: info@drakur.is



LÆKJARBERG 32		HAFNARFJORDUR	
DRÖGMAÐUR	Jón Guðmundsson	DRÖGMAÐUR	21.10.2008
STYRMAÐUR	Guðmundur Hansson	STYRMAÐUR	211
STYRMAÐUR	Sveinn M. Sigurðsson	STYRMAÐUR	DR 83
STYRMAÐUR	SIGURÐUR FINNARSSON	STYRMAÐUR	VIÐBYGGING
STYRMAÐUR		STYRMAÐUR	1.20 / 1.50
STYRMAÐUR		STYRMAÐUR	211
STYRMAÐUR		STYRMAÐUR	A



LYKILMYND

© Verkefni 0808 83 Lækjarberg 32, Lækjarberg 32, Lækjarberg 32, 2009