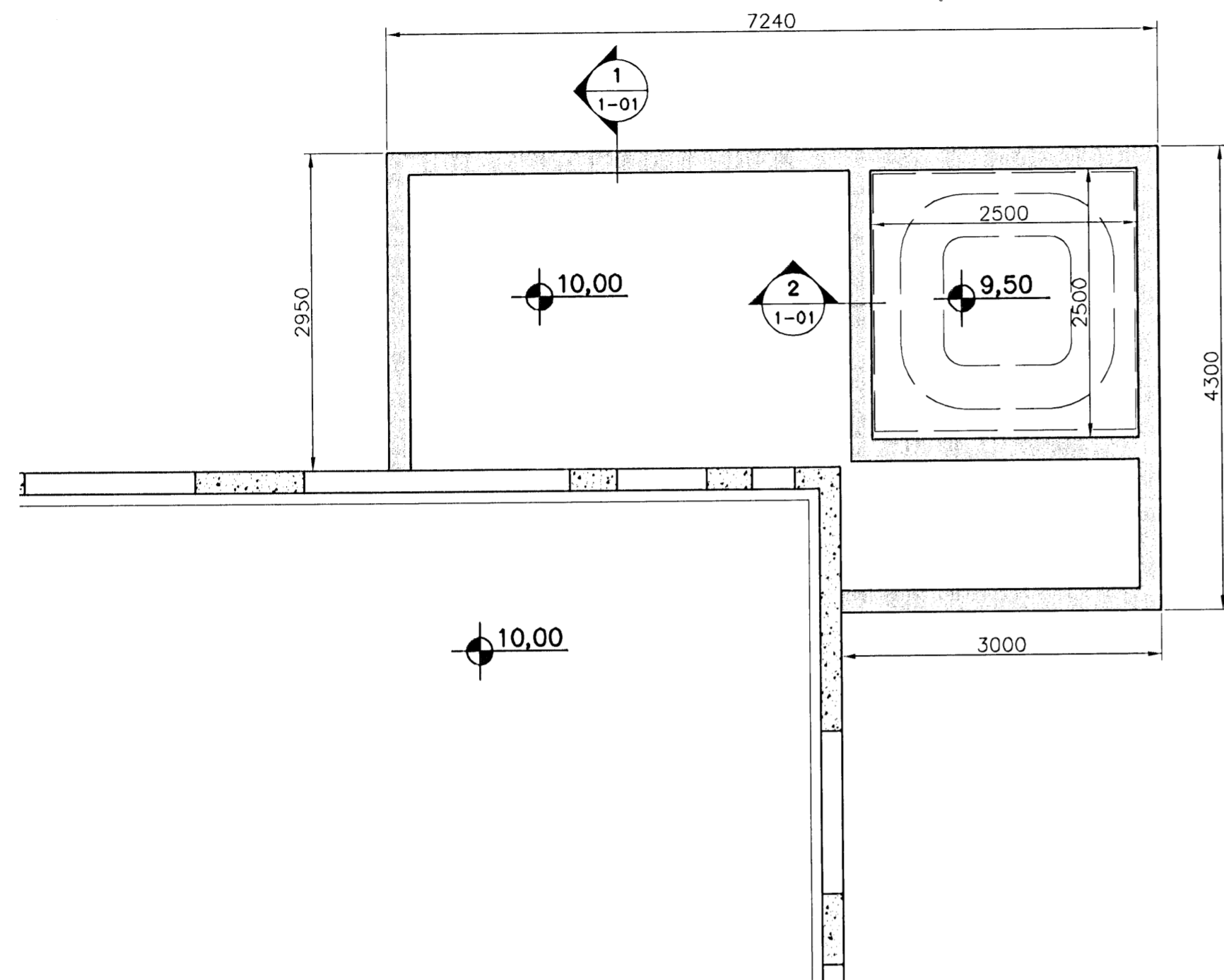




Samþykkt þann

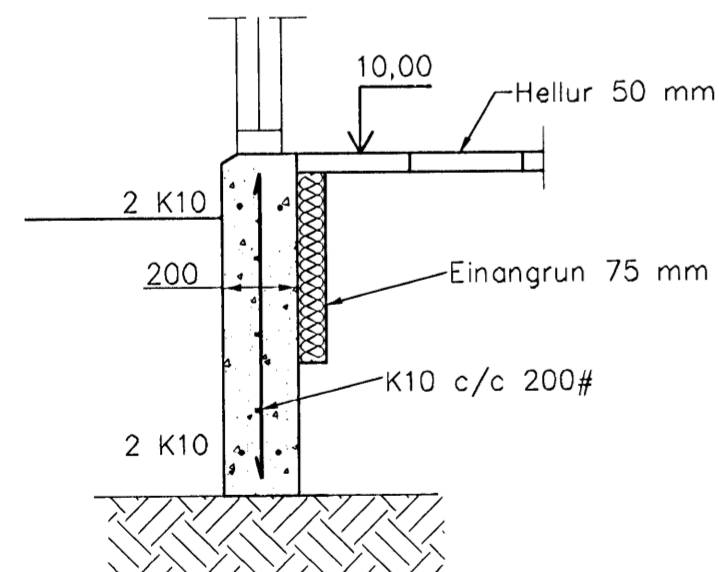
11 JUN 2009

Byggingafulltrúinn í Hainamroi
F.h. Hrólfur S. Gunnlaugsson

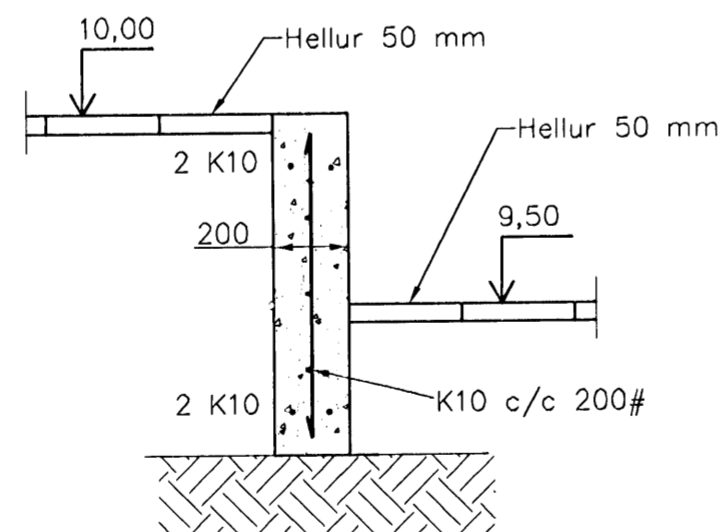


Skýringar

Undirstöður hvíla á þjappari frostfríri fyllingu
 Hæð undirstöðu skal vera amk. 80 sm undir
 jarðvegsyfirborði
 Mesta álag á undirstöðu = 0,4 MPa
 Fylling inn í sökkla skal vera frostfrí grús.
 Fyllingu skal þjappa í 30 sm lögum með 60 kg
 víbrósleða 3 umferðir hvert lag.
 Taka skal úrtök í undirstöður fyrir
 frænnislögnum, sjá Grunnlagna teikningu.
 Öll mál eru í millimetrum



Snið 1
1:20 1-01



Snið 2
1:20 1-01

Útgáfa	Breyting	Dagsetning	Hannað	
Sveinbjörn Hinriksson Byggingatæknifræðingur Kt. 160851-2529 Brekkugötu 8 Hafnarfirði Sími: 555-4008, 861-9851 Netfang: svennihi@simnet.is		Staður Breiðvangur 47 Hafnarfirði	Skýring Sólstofa, Undirstöður	
Hannað / Teiknað	Kvarði	Dagsetning	Verknr.	Teikn.nr.
	1:50 1:20	19.6.09	09-09	1-01