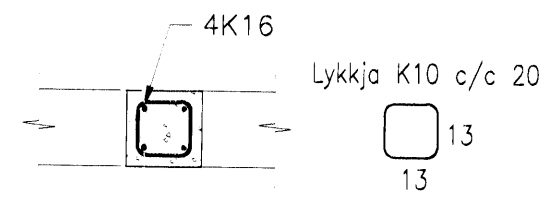
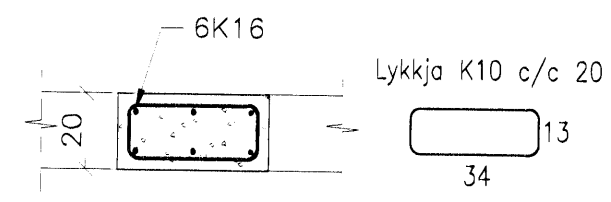


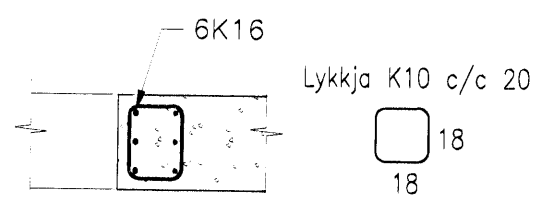
S1.1. SÚLA S1.1. 1:20.



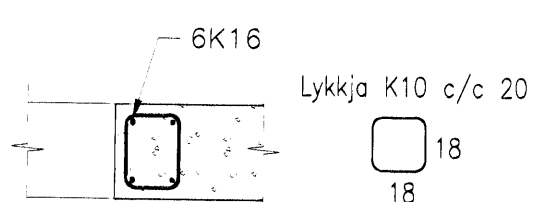
S1.2. SÚLA S1.2. 1:20.



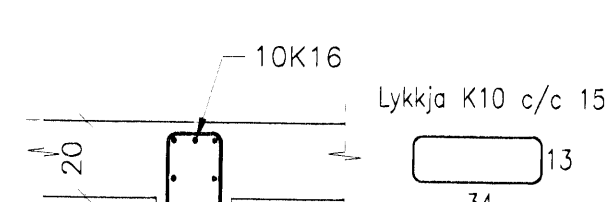
S1.3. SÚLA S1.3. 1:20.



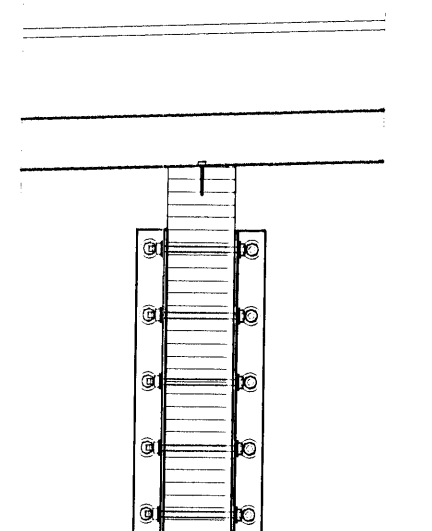
S1.4. SÚLA S1.4. 1:20.



S1.5. SÚLA S1.5. 1:20.

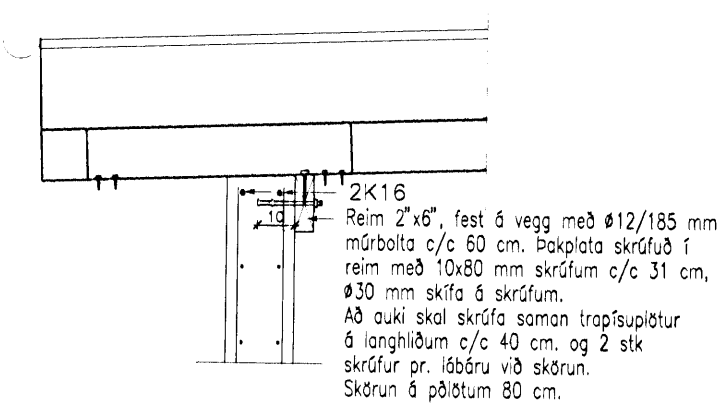


1.1. Sérmynd 1.1. 1:20.

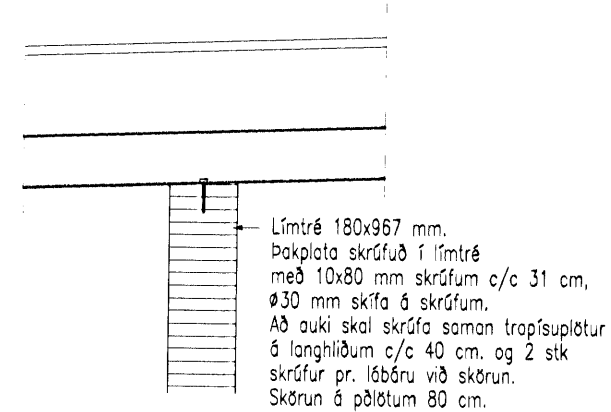


Festjón fyrir límté 600 til 8 mm smíðarlími. Fest á vegg með 10 stk 16 mm málbotum og 5 stk 16 mm botlum. a-máli allra súlna > 5 mm.

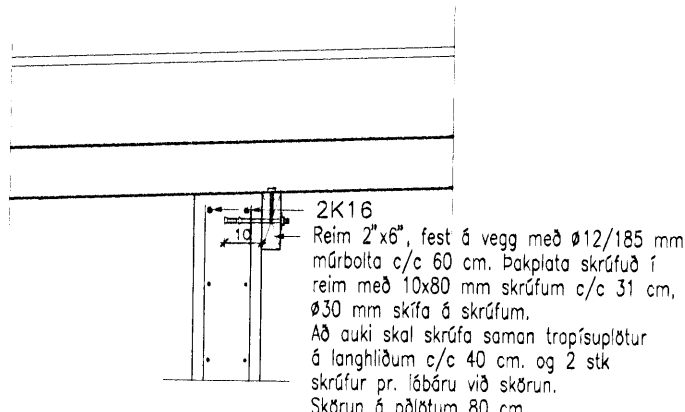
1.2. Sérmynd 1.2. 1:20.



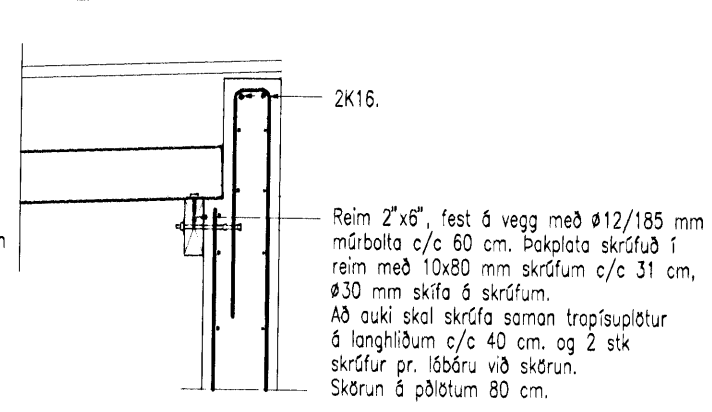
1.3. Sérmynd 1.3. 1:20.



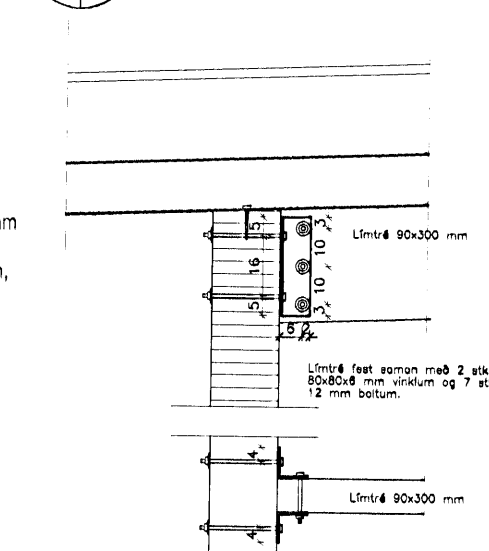
1.4. Sérmynd 1.4. 1:20.



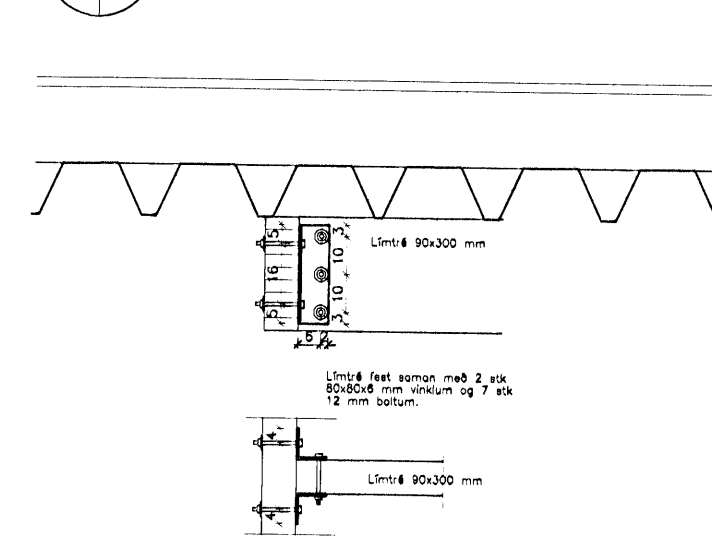
1.5. Sérmynd 1.5. 1:20.



1.6. Sérmynd 1.6. 1:20.

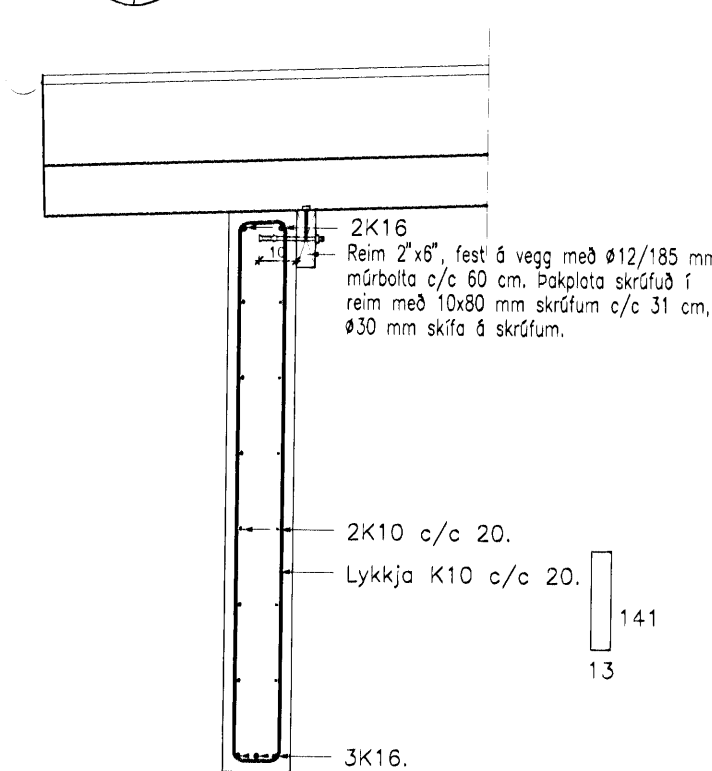


1.7. Sérmynd 1.7. 1:20.

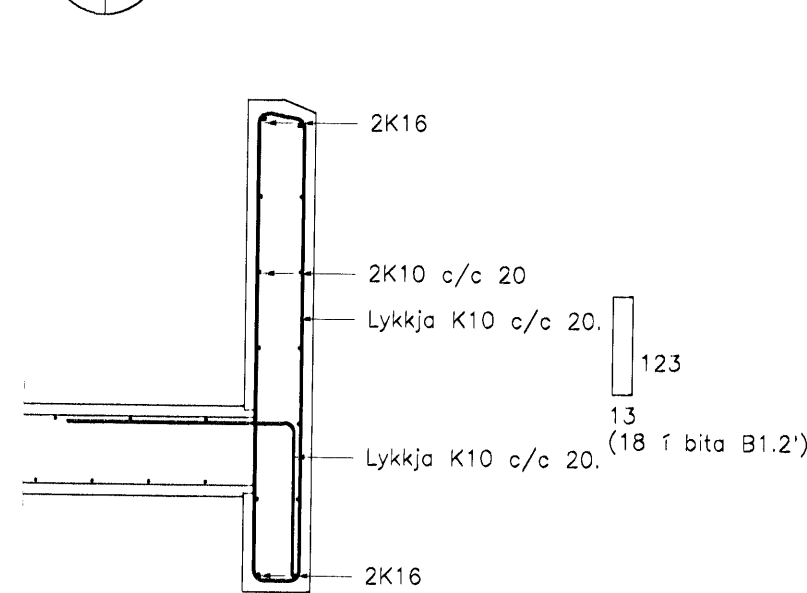


Skýringar:

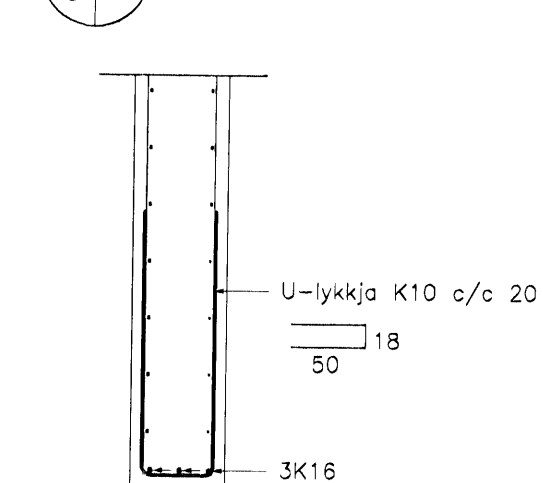
B1.1. BITI B1.1. 1:20.



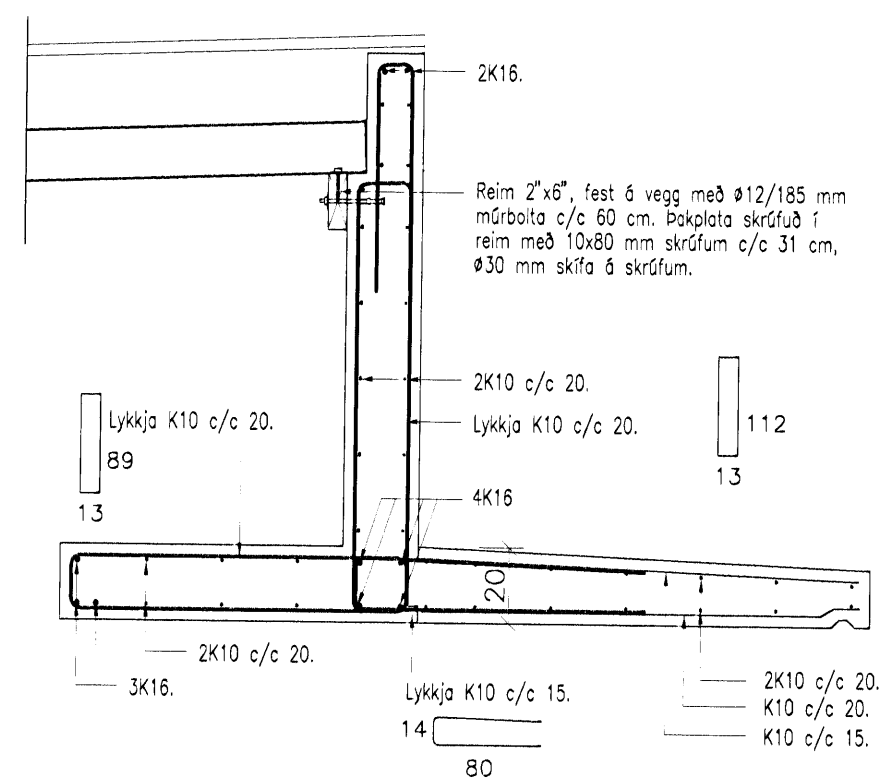
B1.2. BITI B1.2. 1:20.



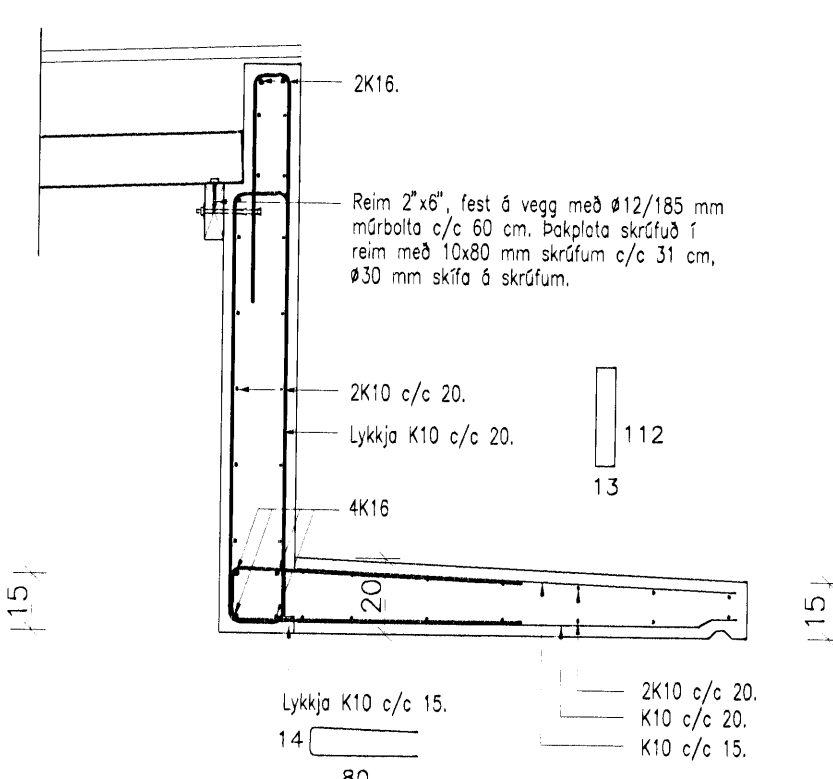
B1.3. BITI B1.3. 1:20.



B2.1. BITI B2.1. 1:20.



B2.2. BITI B2.2. 1:20.



Breytingar:

A: 10.12.08. GV (Sérmyndir 1.6 og 1.7.)

TEIKNISTOFAN ÖDINSTORGI,  
VERKFRÉÐEILD ehf.  
**TÓV**  
Öðingsgötu 7  
101 Reykjavík  
Netfang: tov@to.is  
Sími: 510 2211 Fax: 510 2201

Verkefni: ÁLFHELLA 1, HAFNARFIRÐI.  
Heiti: Burðarþol: Sökkjar. Grunnmynd, snið og sérmyndir.

Hánnun: VÍFILL ÖDDSSON VERKFRÉÐINGUR  
kt. 101237-3629 PVFI - FRV  
GUSTAF VILJÓSSON VERKFRÉÐINGUR  
kt. 281163-5069 PVFI

Áritun aðalhönnuðar:

M. 1:20/100

R. G.V.

T. S.G.

Dags. Feb. 2008.

Nr. 1203-1-4A.