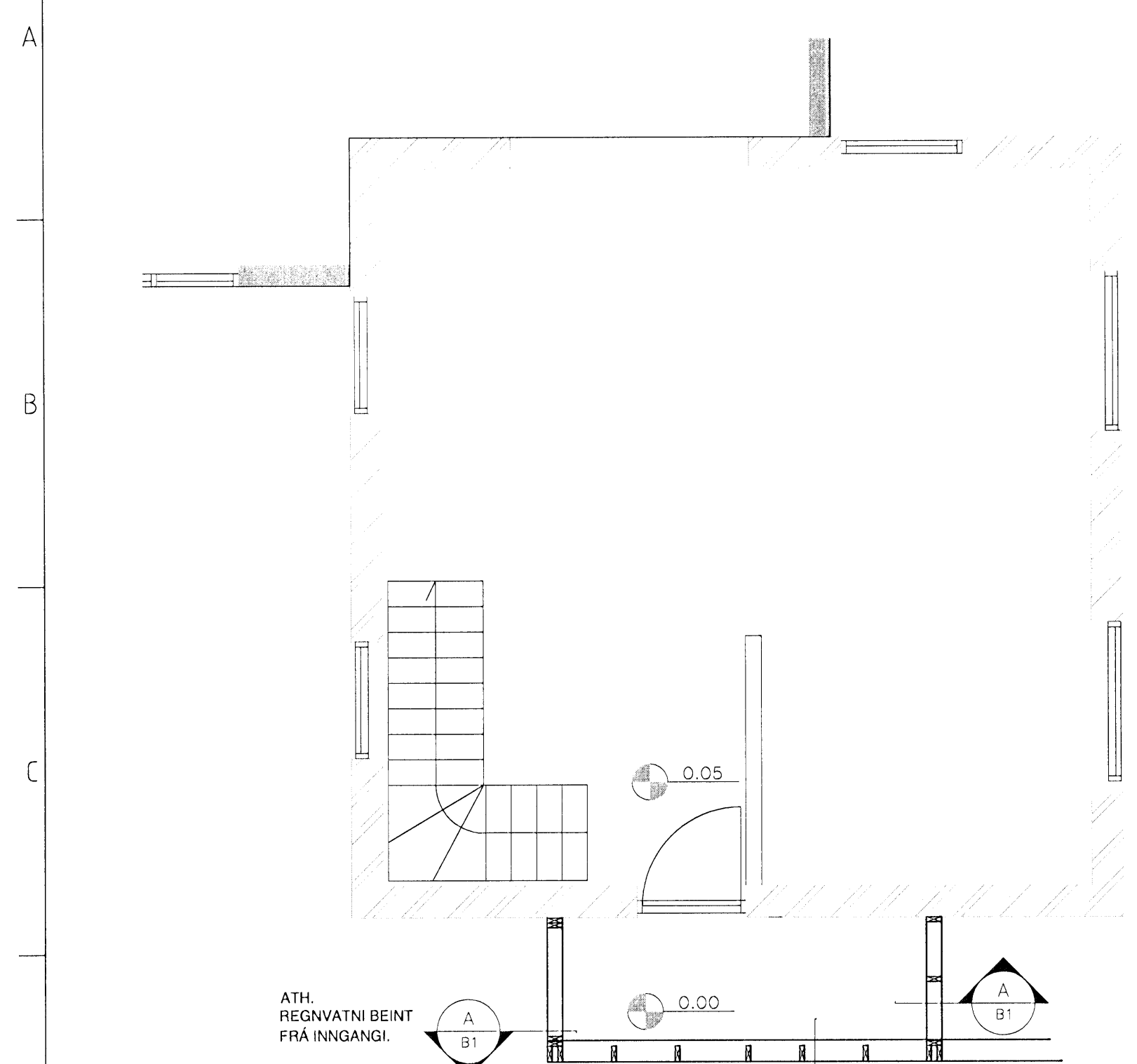
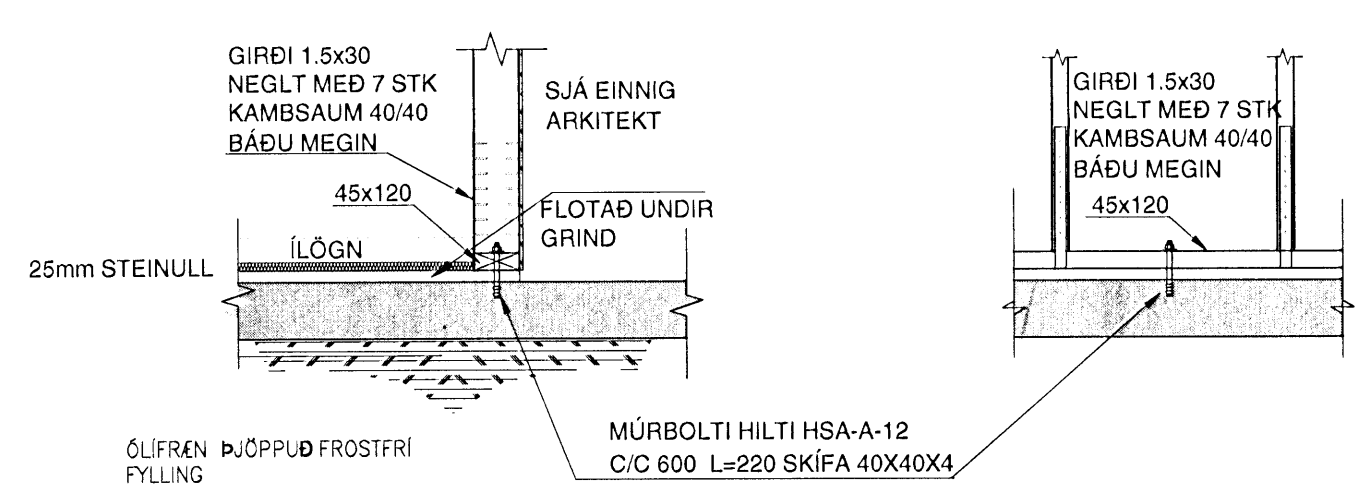


1 2 3 4 5 6 7 8 9 10 11 12 13 14 15 16

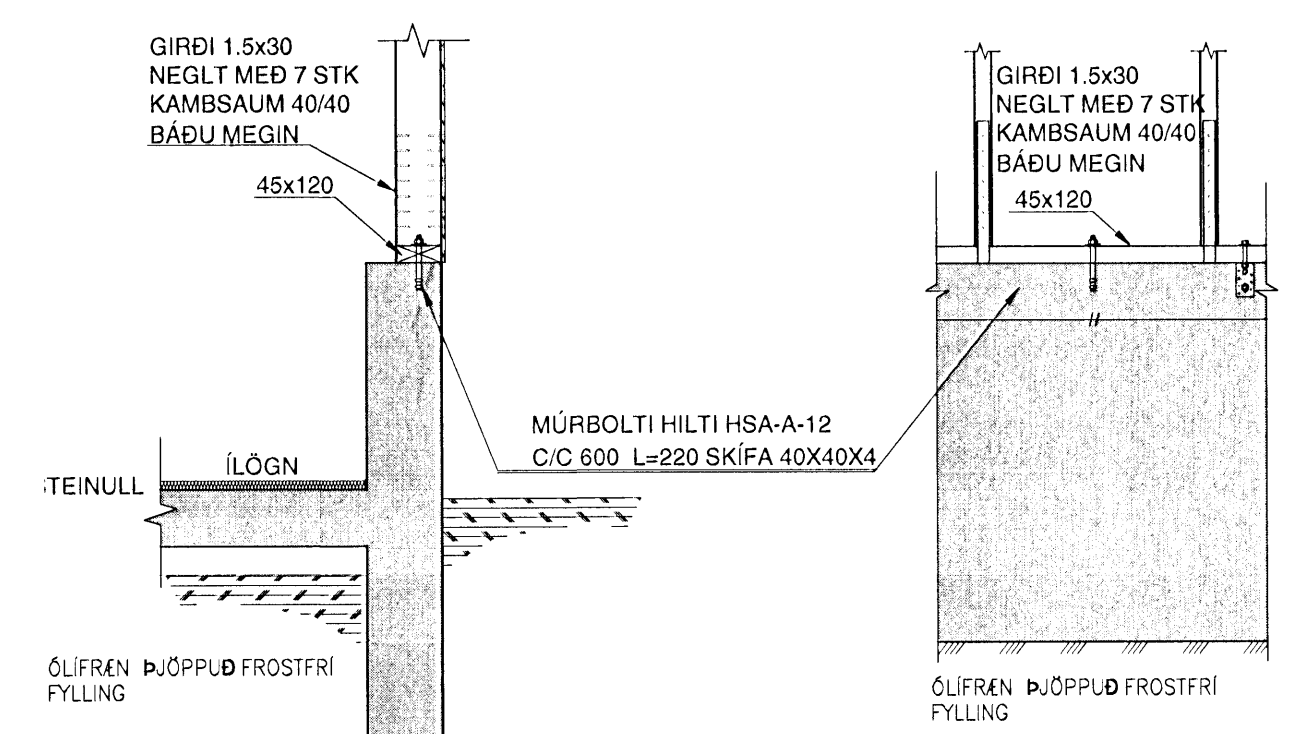


**VINDFANG
GRUNNMYND GRIND**

GRIND ER ÚR 45X120. SKRÚFA SKAL
GRIND SAMAN MED 6 MM TRÉSKRÚFUM
3 STK Í SAMSKYTTI. UTAN Á GRIND KOMI
12 MM GRENIKROSSVIÐUR LÍMDUR MED
POLYRETHANLÍMI OG NEGLDUR Í STODIR
OG LAUS HOLT MED 1 1/2" GALV. c/c 100.



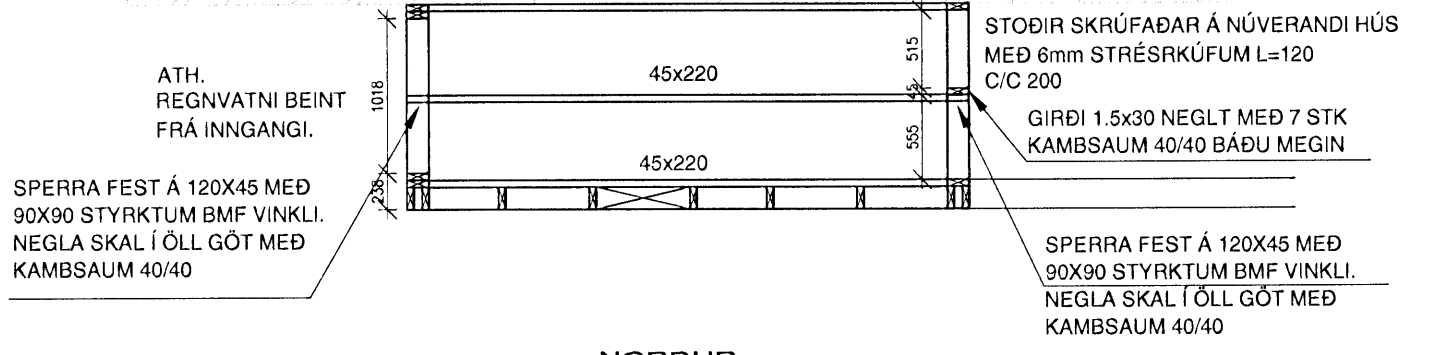
A
B1
SNID
M. 1: 20



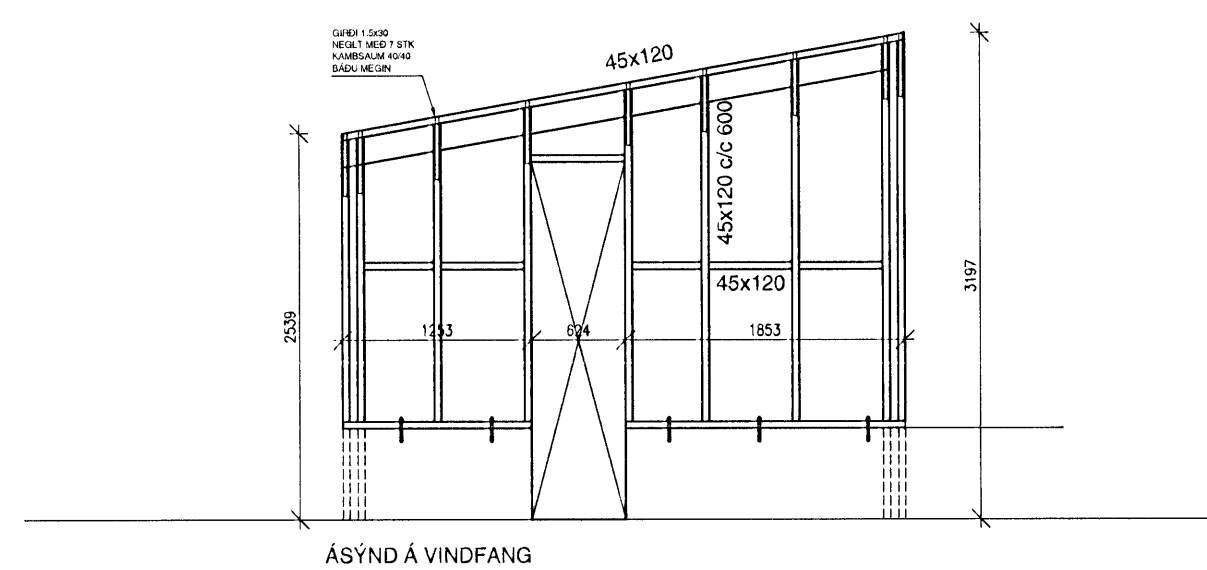
B
B1
SNID
M. 1: 20



**VINDFANG
GRUNNMYND PAK**



LOFTUN PAKS SJÁ TEIKNINGAR
ARKITEKTS



GRIND ER ÚR 45X120. SKRÚFA SKAL
GRIND SAMAN MED 6 MM TRÉSKRÚFUM
3 STK Í SAMSKYTTI. UTAN Á GRIND KOMI
12 MM GRENIKROSSVIÐUR LÍMDUR MED
POLYRETHANLÍMI OG NEGLDUR Í STODIR
OG LAUS HOLT MED 1 1/2" GALV. c/c 100.

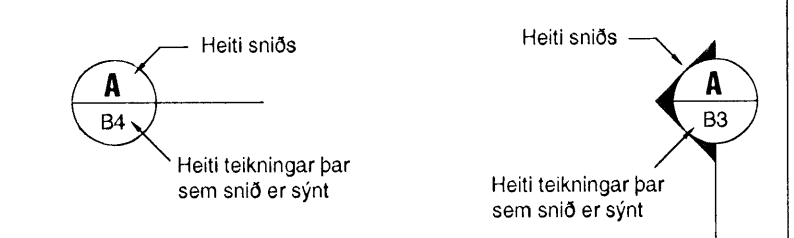
Samþykkt þann
10 JUL 2009
Byggingafrúnn í Hatnarfrói
F.h. Hrölfur S. Gunnlaugsson

SKÝRINGAR

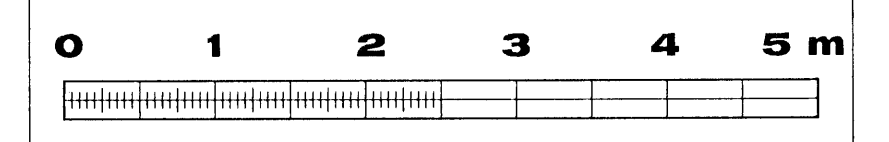
Kótar eru staðbundnir
Málsetningar eru í mm

- 1 Merkir hæðarkóti í sniði
- 150 Merkir hæðarkóti í plani
- 150 Merkir þykkt plötú

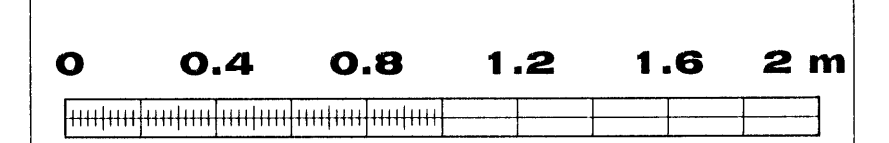
Sjá einnig skýringarblað



SNIDMERKING



M. 1:50



M. 1:20

G
F
E
D
C
B
A

BREYTINGAR

Samþykkt Samþykki aðalhönnuðar

[Signatures]

VERKFRÆÐISTOFA ERENDS BIRGISSONAR
Bæjarind 4 201 Kópavogi
Sími 564 3322 Fax 564 3324
Netfang veb@veb.is, GSM 898 1198
Ráðgefandi verkfræðingjónusta

VERKHEITI
**SELVOGSGATA 22
HAFNARFJÖRÐUR**

Teikning nr
B1

HEITI TEIKNINGAR
**VINDFANG VIÐ NORDURHLÍÐ
HÚSS**

Dagsetning JÚLÍ 2009	Teiknað ESB	Hannað ESB 261158-2539	Kvarði 1:50/20	Tölvuheldi
-------------------------	----------------	------------------------------	-------------------	------------

1 2 3 4 5 6 7 8 9 10 11 12 13 14 15 16