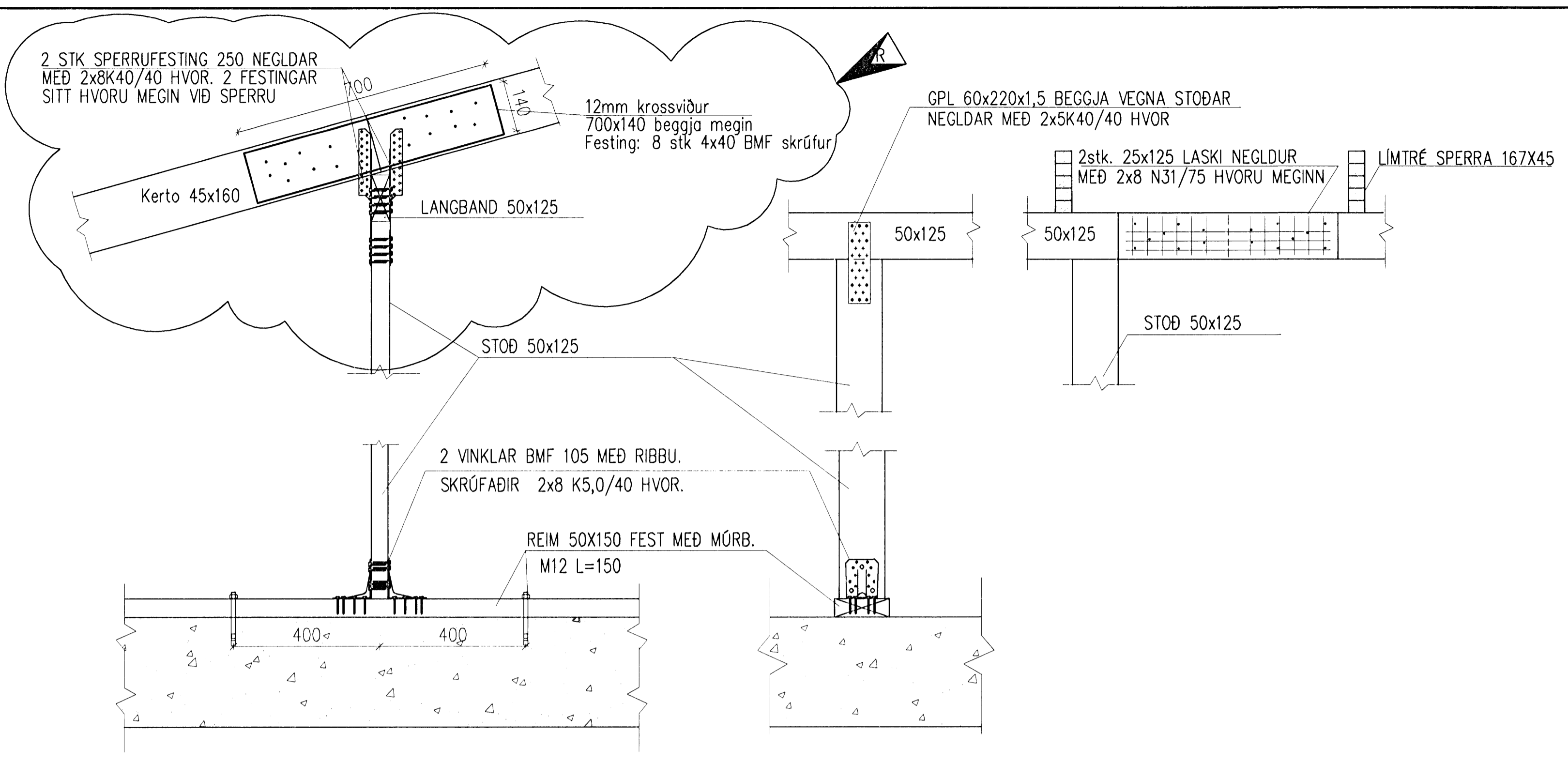
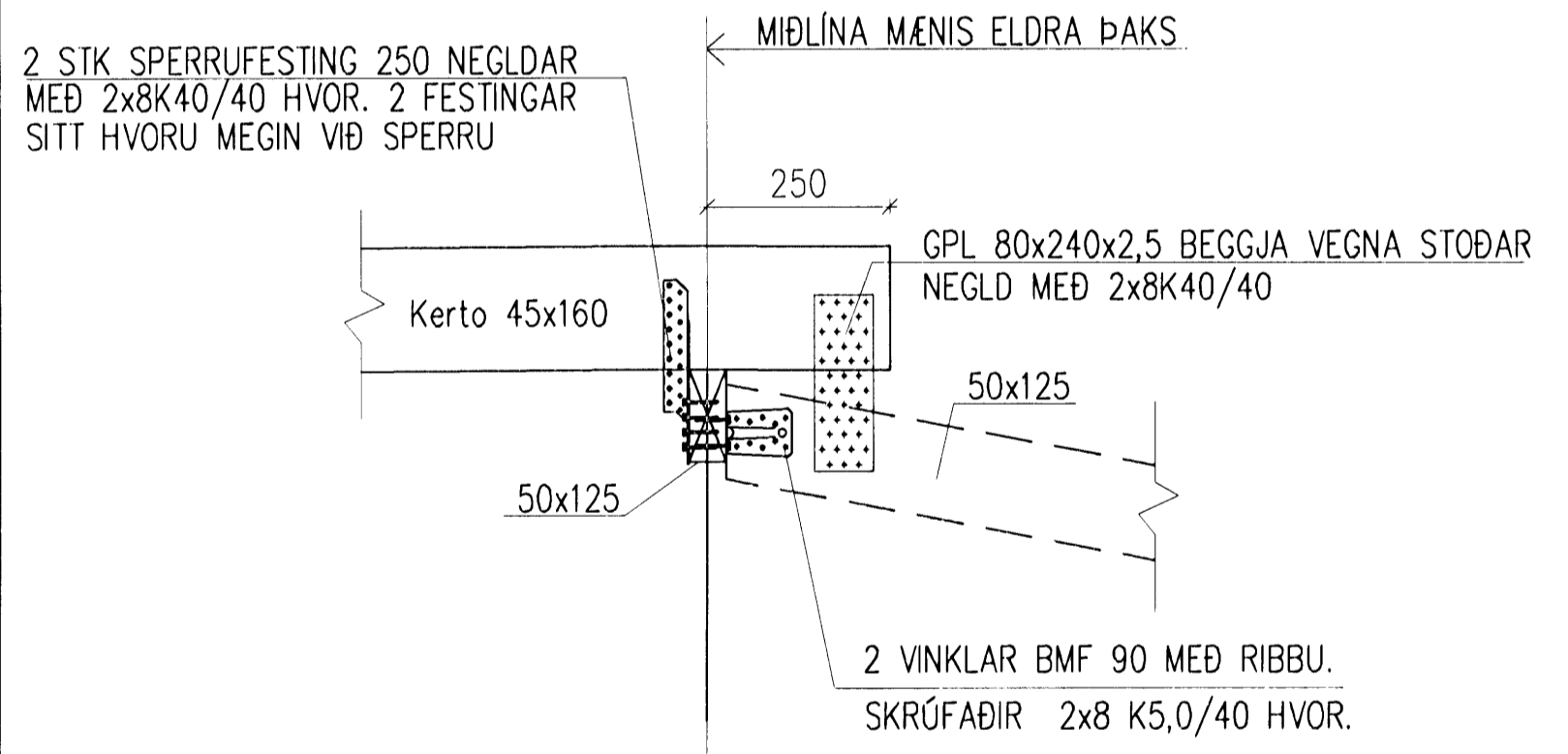


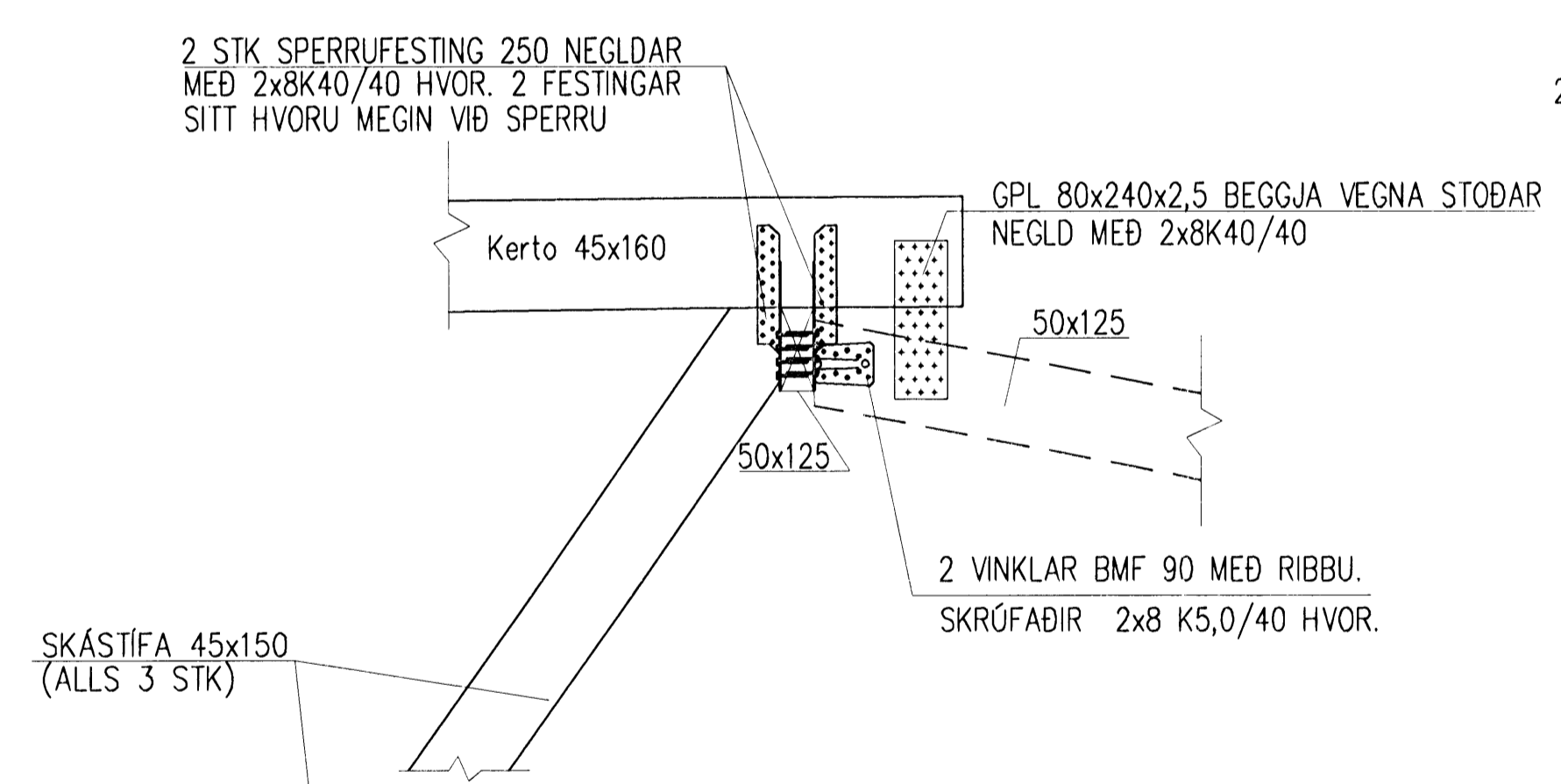
C
22.52
SNIÐ 1:10



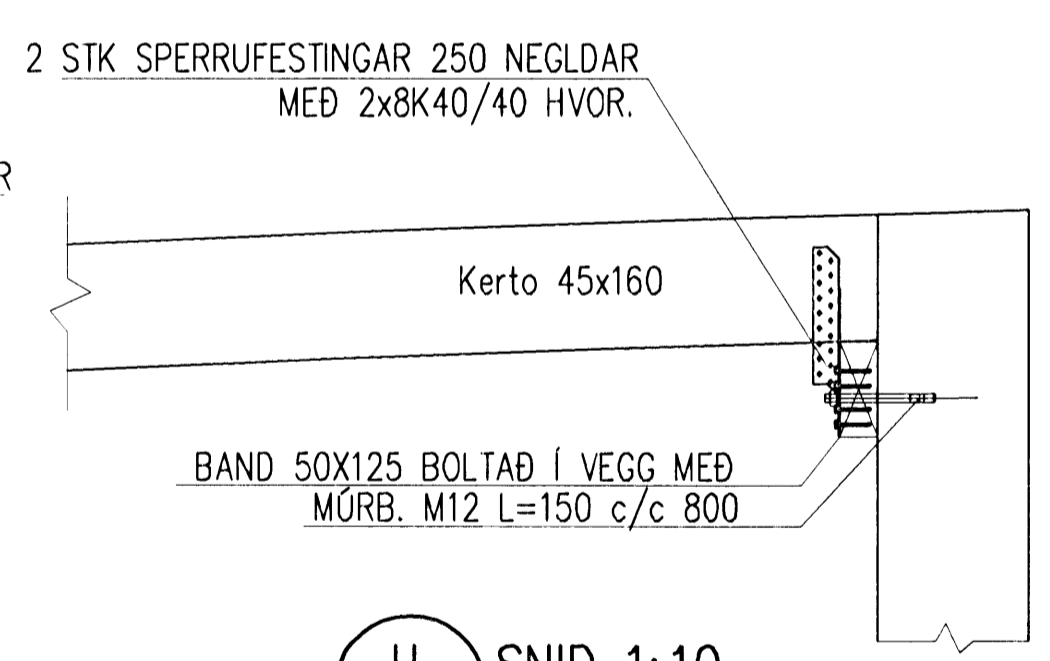
D E
22.52
SNIÐ 1:10



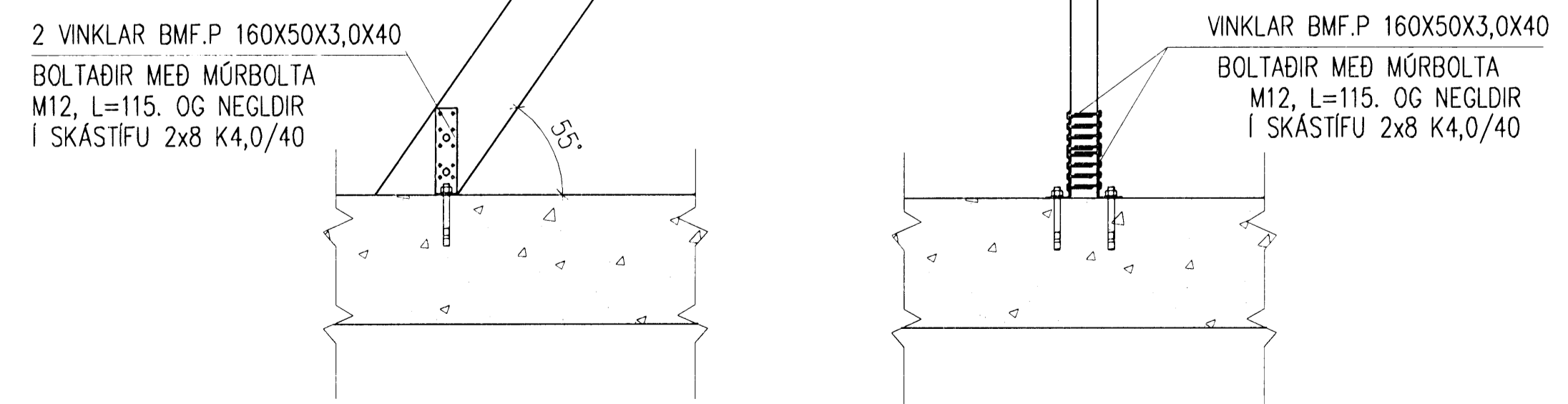
F
22.52
SNIÐ 1:10



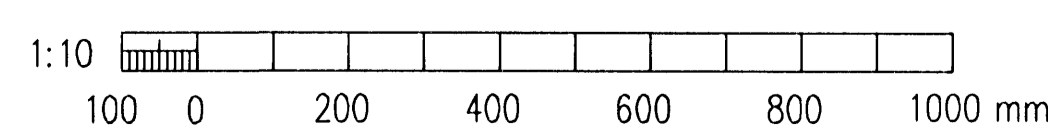
G
22.52
SNIÐ 1:10



H
22.52
SNIÐ 1:10



I
22.51
SNIÐ 1:10



SKÝRINGAR:
1.Öll mál eru í mm

R	2009-06-05	REYNDARTEIKNING	IAJ	KGS	ÖE
A	2008-02-07	VERKTEIKNING	GMB	HS	ÖE
Ötg.	Dags.	Bræting		Hg.	Yf. Sp.

DÆLUSTÖÐ, ÓSEYRARBRAUT
VIÐBYGGING
BURÐARVIRKI, ÞAKVIÐIR
SNIÐ

VST Verkræðistofa
Sigurðar Thoroddsen hf.
Ármóla 4, 108 Reykjavík, t: 611276-0289
Sími: 569 5000, fax: 569 5010, vefvang: www.vst.is

Manab: GMB GMB TITIL: 1:10
Samþykkt: GMB KT: 210444-7269
F.h. VERKIS Öskur Erlingsson

Tölvuskýrsla: K:\2003.02\07\08-Oseyri-Br\tekn\burd\05-2250-54.dwg A1
Dags: FEB. 2008 Nr: 2003.0207 22.53 R

© ÖL AÐNOT OG AFREIÐN TEIKNINGA, AÐ HEFTA EÐA Í HEIÐ, ER HAD SÖRPLEGU LEYTI HÖFUNDA