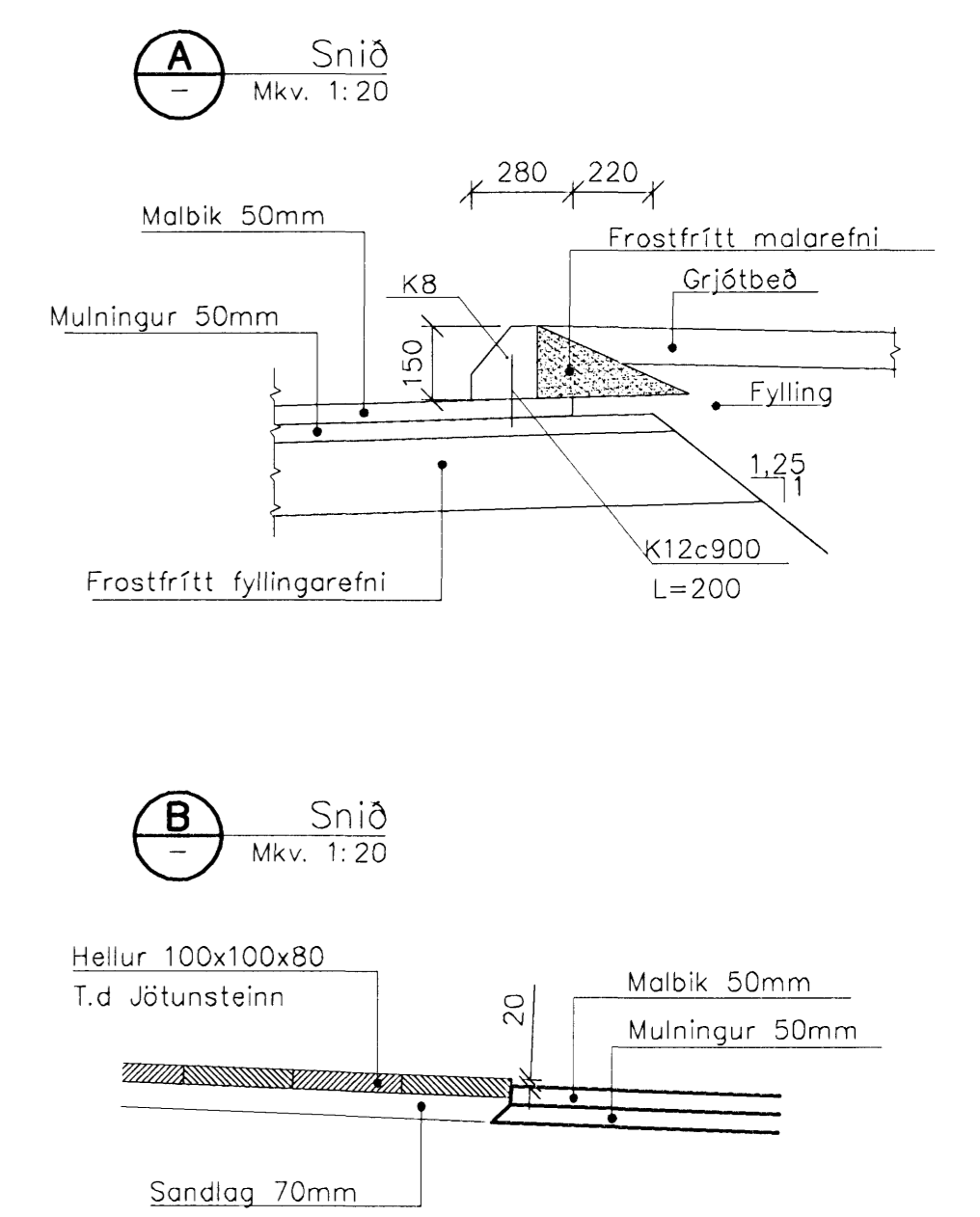
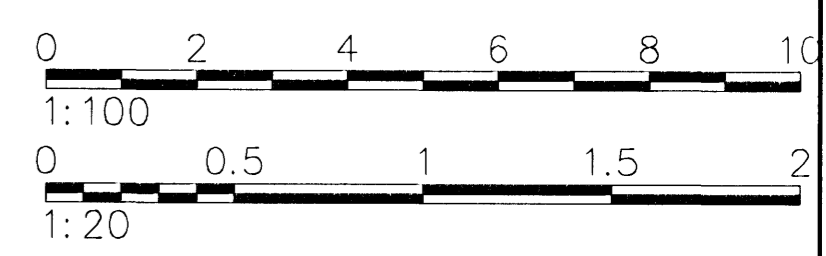


Samþykkt þann
 30 JUN 2009
 Byggingafulltrúinn í Hafnarfirði
 F.h. Hrólfur S. Gunnlaugsson



BR1, BR2 og BR3 eru Ø600 PL



HNITASKRÁ:

Nr.	X-hnit	Y-hnit	Nr.	X-hnit	Y-hnit
BR1	354.813,938	399.069,687	K01	354.779,178	399.094,044
BR2	354.819,808	399.099,717	K02	354.784,922	399.098,014
BR3	354.783,654	399.068,705	K03	354.786,365	399.105,398
NF01	354.804,751	399.062,298	K04	354.798,097	399.113,294
NF02	354.814,924	399.070,350	K05	354.812,732	399.110,433
NF03	354.817,687	399.084,485	K06	354.820,628	399.098,700
NF04	354.820,448	399.098,614	K07	354.815,059	399.070,207
NF05	354.812,702	399.110,276	K08	354.803,326	399.062,311
NF06	354.798,067	399.113,137	K09	354.788,691	399.065,172
NF07	354.786,522	399.105,367	K10	354.780,795	399.076,905
NF08	354.780,770	399.074,966	K11	354.781,659	399.081,325
NF09	354.788,722	399.065,329	K12	354.777,589	399.087,213
NF10	354.792,044	399.083,742			

A	2009.05.07.	VERKTEKNING	GuJ	ÓE	GuJ
Útg.	Dags.	Breyting	Ha.	Yf.	Sp.

HAFNARFJARDARBÆR
 FRÁVEITA HAFNARFJARÐAR
 STRANDOGTU 11
 220 HAFNARFJÖRÐUR
 Sími: 565 5665
 Faxi: 565 5636

DELUSTÖÐ, ÓSEYRARBRAUT
 LÓDAFRÁGANGUR
 FRÁRENNISLAGNIR
 GRUNNMYND

VERKÍS
 Árnúgla 4
 108 Reykjavík
 Sími: 422 8000
 KÍ: 611276-0289
 www.verkis.is

Höfundur:	GuJ	Tekni:	GuJ	Útför:	ÓE	Mkv.:	1:100/1:20	
Samþykkt:								
Tölvuskrifað:	K: 2003.02.07\08-Óseyri-Br\tekn\vd\27.02-03.dwg						Bláskrá:	A1
Dagur:	APRÍL 2009	Nr.:	2003.0207	Dagur:	27.02	Bláskrá:	A	

© ÖLL AÐNOT OG AFRITUN TERNINGA, AD HEUTA Eða Í HEILD, ER HÁÐ SKRIFLEIÐU LEYFI HÖFUNDA

Hnitakerfi: ISNET 93