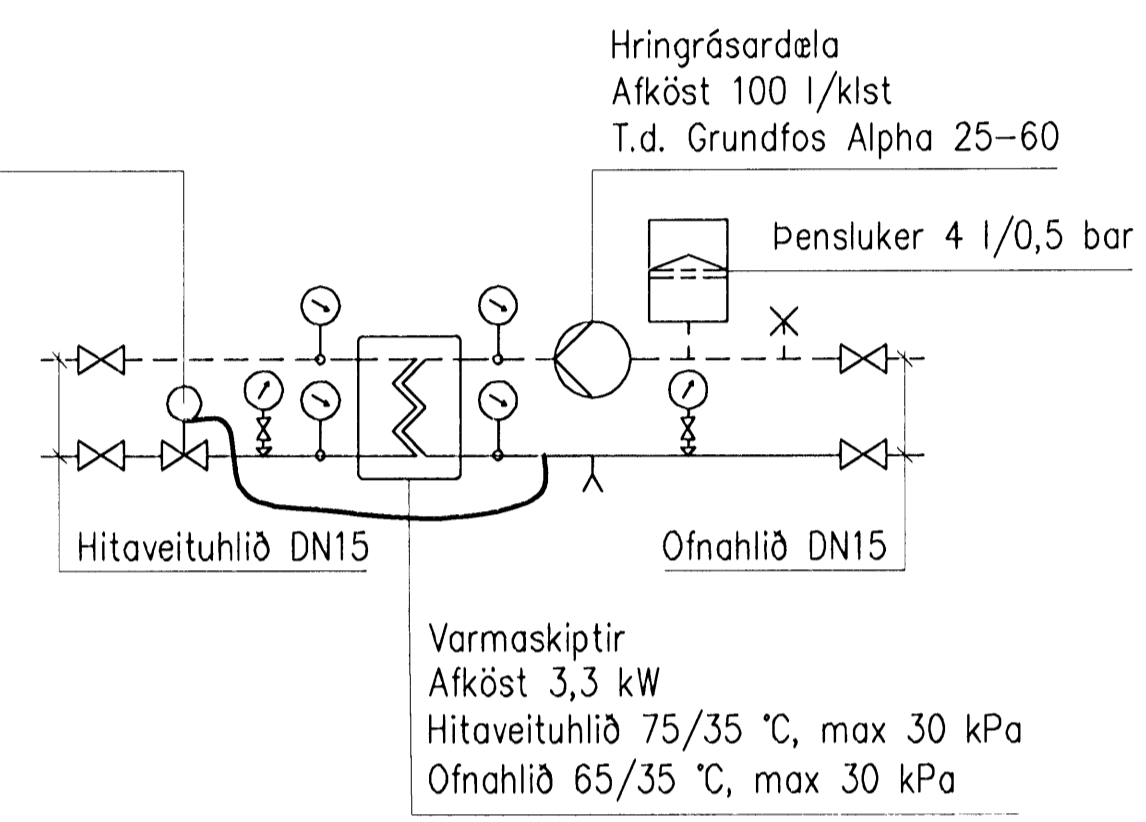
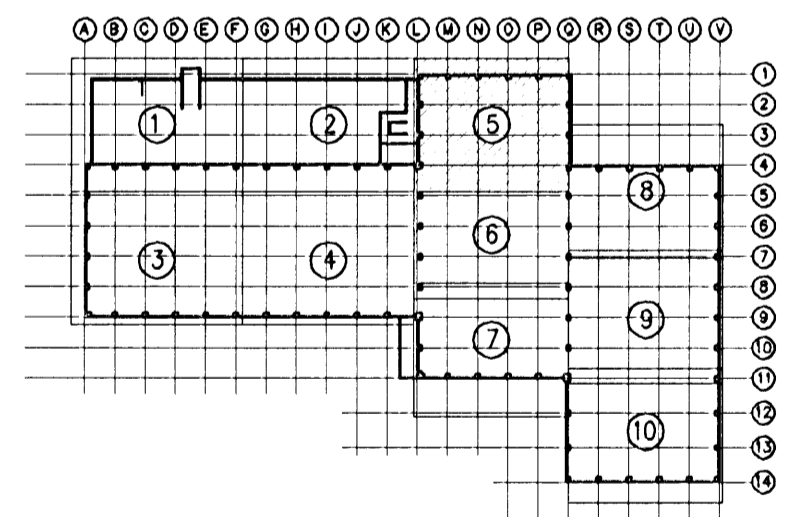


Samþykkt þann  
**10 JUN 2009**  
Byggingafulltrúinn í Hafnarfirði  
F.h. Hrölfur S. Gunnlaugsson

Undirritun samráðingarráðgjafar:  
ASK  
13. feb. 2009  
Hrölfur S. Gunnlaugsson



**TENGMÝND VARMASKIPTIS FYRIR BLÁSARAOFNA  
MATSAL, SJÁ TEIKNINGU 7.202**



B3	2009-02-04	tenginghitav. bött við. Inntaksgryfja ofn fyrir.	AS	DGI	HH
B2	2008-11-10	Inntak vatnsúðakerfis fært.	AS	DGI	HH
B1	2008-05-19	Cólfhita og tenging mynd bött við AS	DGI	HH	
A	2008-03-26	VERKTEIKNING	AS	DGI	HH
Ótg.	Dags.	Brayingting	Ho.	Yf.	Sp.

**GJÁHELLA 4, HAFNARFIRÐI**  
HÉÐINN HF.  
HITA- OG HREINLÆTISLAGNIR  
1. HÆÐ 5/10

**VST Verkfæðistofa**  
**Sigurðar Thoroddsen hf.**  
Ármúla 4, 108 Reykjavík. - Sími: 611276-0289  
Sími: 569 5000 - Fax: 569 5010 - Vefvang: www.vst.is

Hannað: AS  
Teiknað: GAG  
Stærð: 1:50  
Samþykkt: F.h. VERKIS Hjörtur Hansson

Tekniáskrá:  
K:\2006.01\48\tekn\lagn\HED-7201-210.dwg  
Blöðastarð: A1

Dag: OKT. 2007  
Númer: 2006.0148  
Dag: 7.205  
Blöðastarð: B3

© ÖLL AÐNOT OG AFTRÚN TEIKNINGA, AÐ HILUTA Eða Í HEIÐ, ER HÁÐ SKRIFAÐU LEYFI HÖFUNDNA

LAGNIR 1. HÆÐ 1:50

