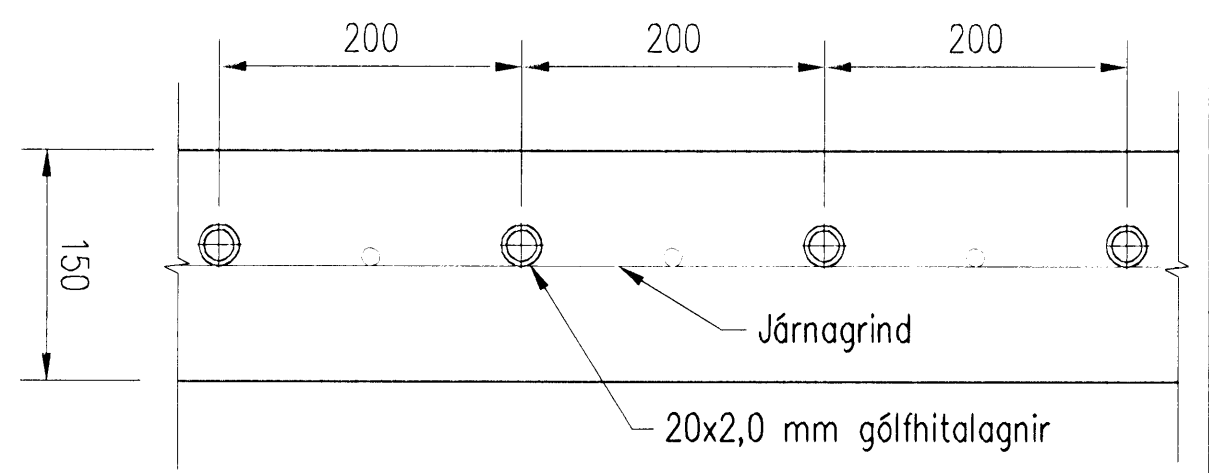
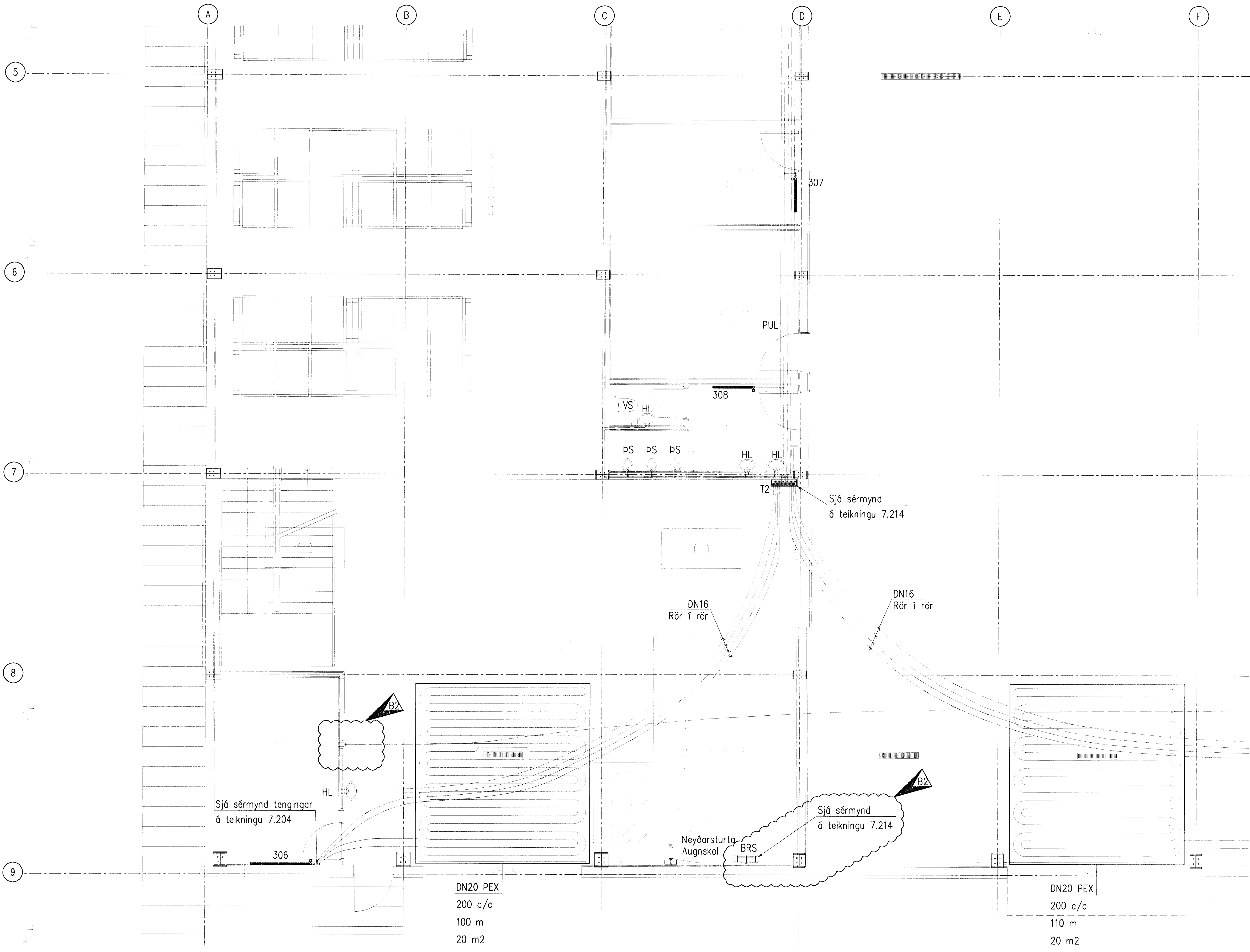


Samþykkt bann

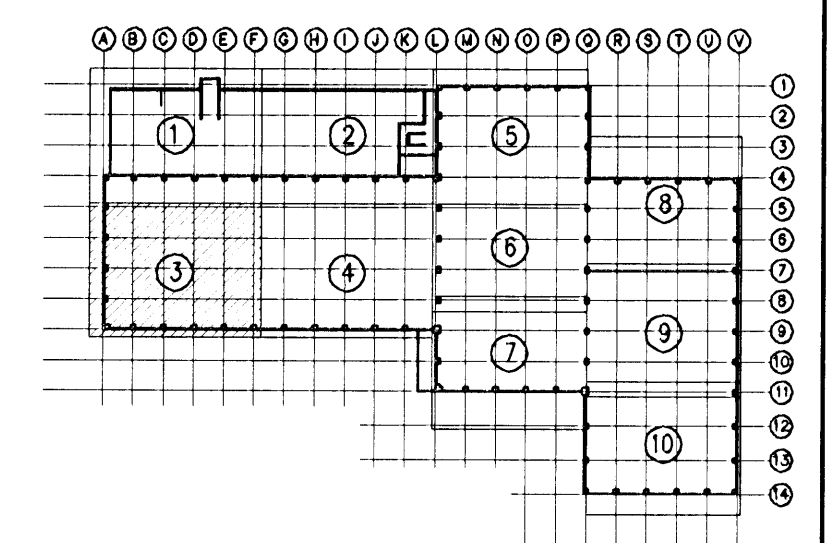
10 JUN 2009

Byggingafulltrúinn í Hafnarfirði
F.h. Hrólfur S. Gunnlaugsson

Undirritun samræmingarhönnuðar:
ASK
13. feb. 2009
Hilbrun Hauðadóttir



SNID Í GÓLFHITA SKEMMU, 1:5



BZ	2009-02-04	BRS færð	AS	DGI	HH
B1	2008-05-19	Gólfhita batt við	AS	DGI	HH
A	2008-03-26	VERKTEIKNING	AS	DGI	HH
Útg.	Dags.	Breyting	Ho.	Yf.	Sp.

GJÁHELLA 4, HAFNARFIRÐI
HÉÐINN HF.
HITA- OG HREINLÆTISLAGNIR
1. HÆÐ 3/10

VST Verkefni
Sigurðar Thoroddsen hf.
Ármúla 4, 108 Reykjavík, - KÍ: 611276-0289
Sími: 569 5000 - Fax: 569 5010 - Vefvang: www.vst.is

Hönnuð: AS
Teiknað: GAG
Skala: 1:50
Samþykkt: F.h. VERKIS Hrólfur Hansson 150946-4929

Töluskrá: K:\2006.01\48\teikn\Vagn\HED-7201-210.dwg
Dagur: OKT. 2007 Nr. 2006.0148 7.203 B2

© ÖLL AÐNOT OG AFRITUN TERNINGA, AD HEITA EÐA Í HEIÐ, ER HÁÐ SKRIFLEGGU LEYTI HÖRUNDI

LAGNIR 1. HÆÐ 1:50

