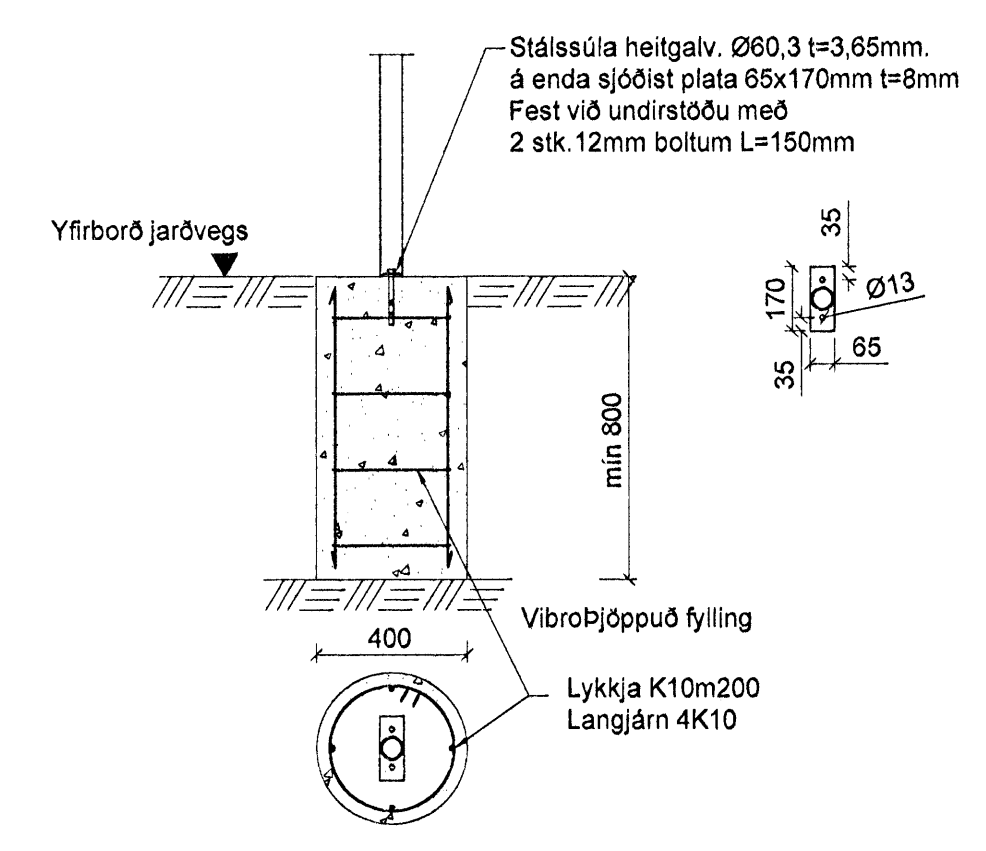
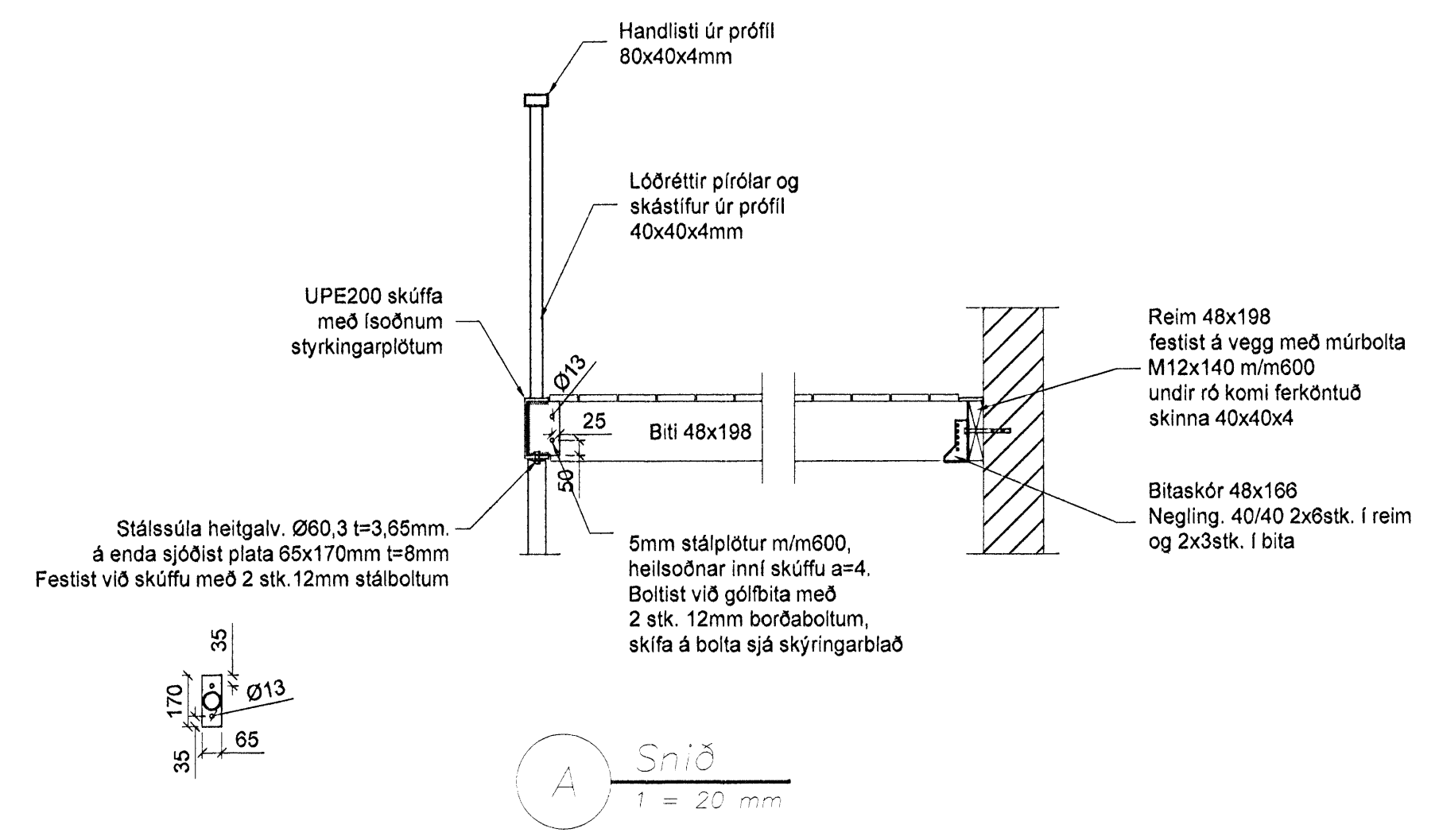
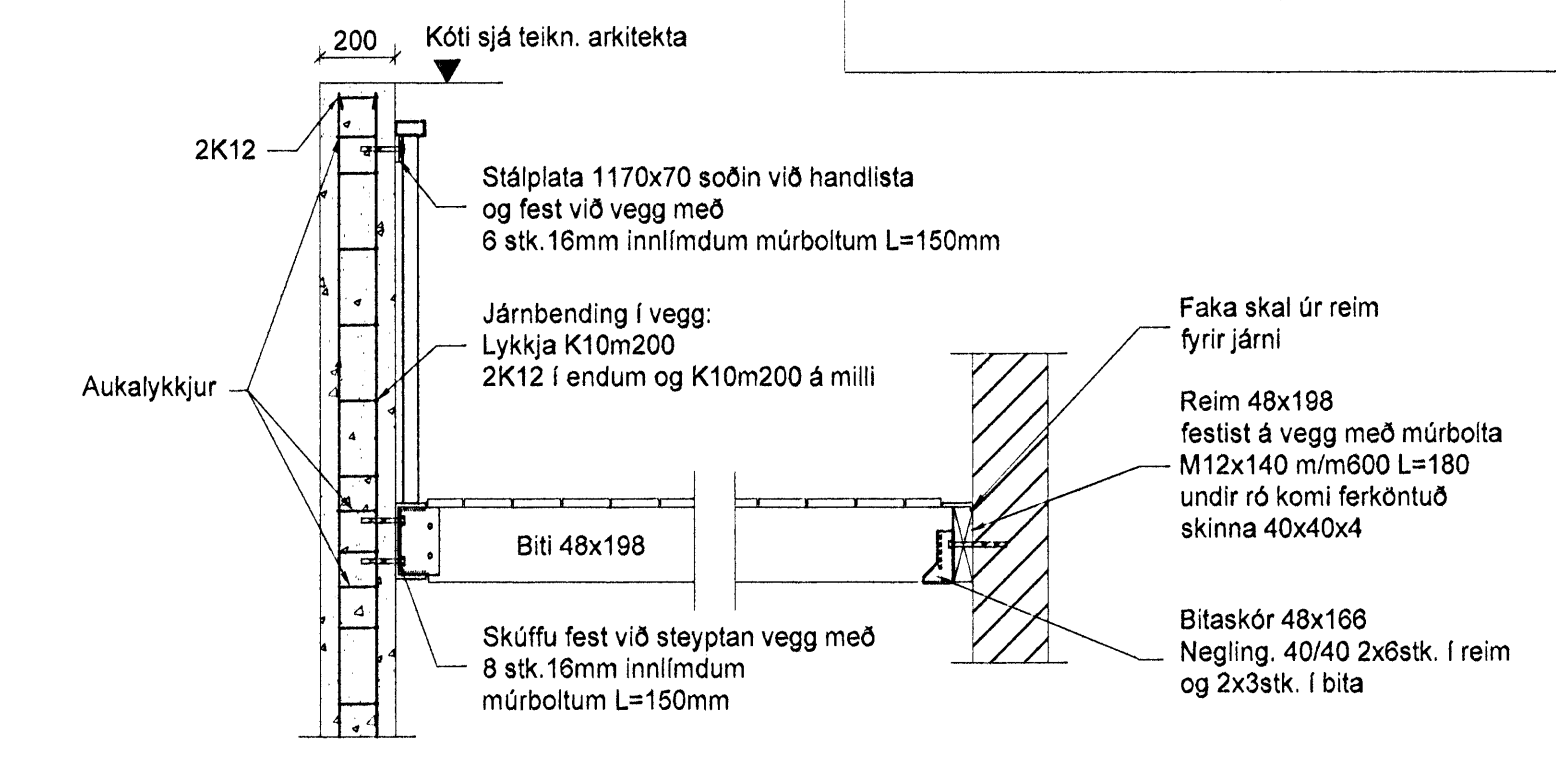


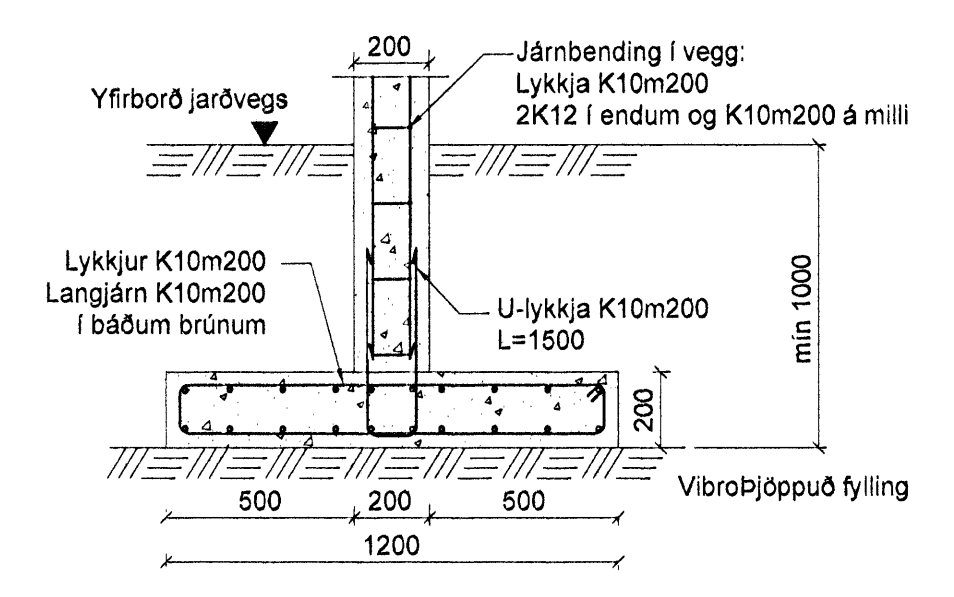
**Grunnmynd**  
 1 = 50 mm



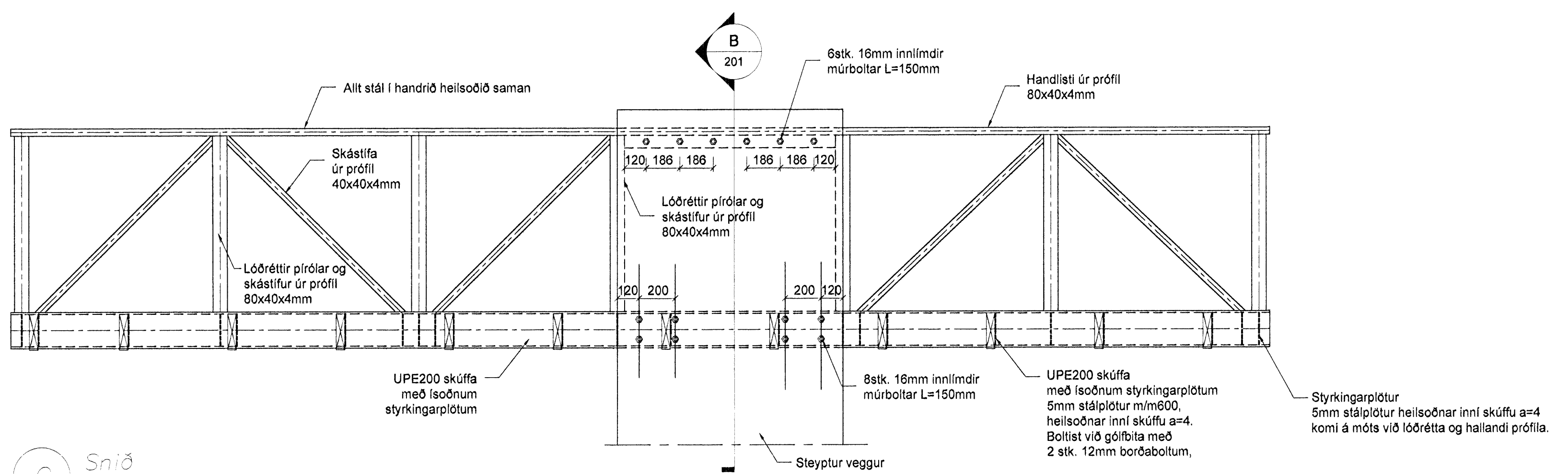
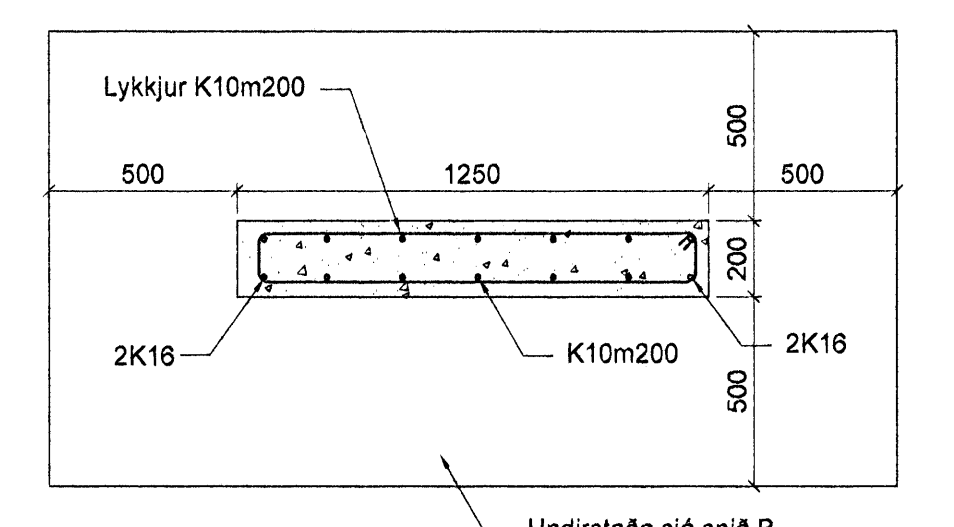
**D Snið**  
 1 = 20 mm



**B Snið**  
 1 = 20 mm



**E Delli**  
 1 = 20 mm



**C Snið**  
 1 = 20 mm

**Stálvirki**

**Stál**  
 Stál (t.d. í bitum og stálfestingum) skal vera Fe360 skv. DS/ISO 630 eða S337 skv. DIN 17100.  
 Stál til notkunar innanhús skal grunna með alkýð-ölbundnum ryðvarnargrunni. Stál til notkunar utanhúss skal heitgalvanhúðað.

**Suður**  
 Suðuefni skal uppfylla kröfur DS317.1 (prEN499 og prEN758) eða sambærilegra staða. Það skal valið þannig að styrkur þess eftir suðu sé a.m.k. jafn styrk grunnefnisins.  
 Suðuvinnu skal framkvæma af suðumönnum sem hafa hæfnispróf samkvæmt ÍST EN 287-1.

**Boltar**  
 Til festingar á timbri og stáli  
 Boltar/snitteinar/Múrbotlar skulu vera í styrkleikaflokki 4.6 eða betra.  
 Allir boltar/snitteinar sem verða fyrir veðrun skulu heitgalvanhúðaðir.  
 Þar sem ekki er annað tekið fram skal undir allar boltarætur sem koma að tré, setja skinnur sem eru breidd = 3 x þvermál bolta og þykkt = þvermál bolta/3

Gtg.	Nr.	Breytingar	Höfundur	Daga
Verkeigning				

**Öldugata 1, Hafnarfjörður**

Strendingur ehf. Verkfæðingunusfa Fjarbergata 13-15 - 230 Hafnarfjörður Sími 595 5643, Fax 595 5641 strendingur@strendingur.is	Burðarþol - Pallur Grunnmynd, snið og skýringar
Höfundur Sigurður Ólafsson kt. 91063-7599	Daga 04.06.2009
Samráðgjafi Bergþór Guðnason 11035-3257	Tekni / Höfundur PP/SG
Málsvæði 1:50/1:20	Númer teikningar 201

