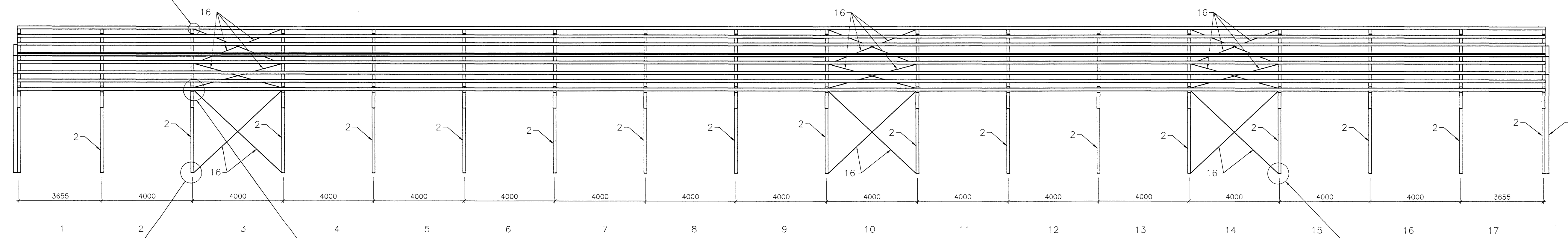
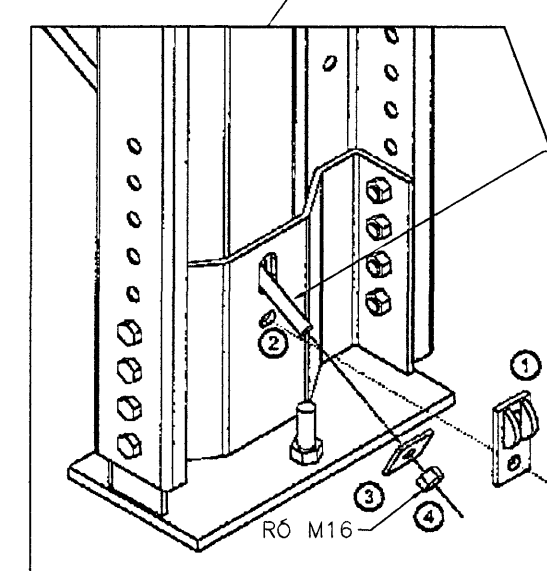


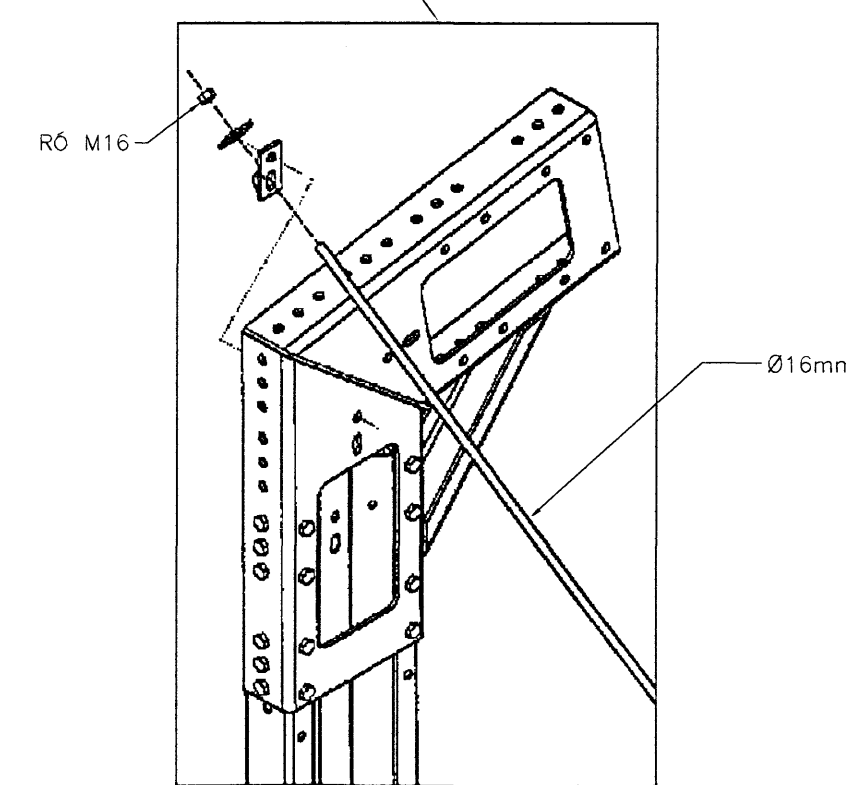
ÁSYND Á FYRIRKOMULAG
FYRIR FESTINGU Á SKÁSTÍFUM
OG KRAFTSPERRUM
I MIDJU ÞAKI



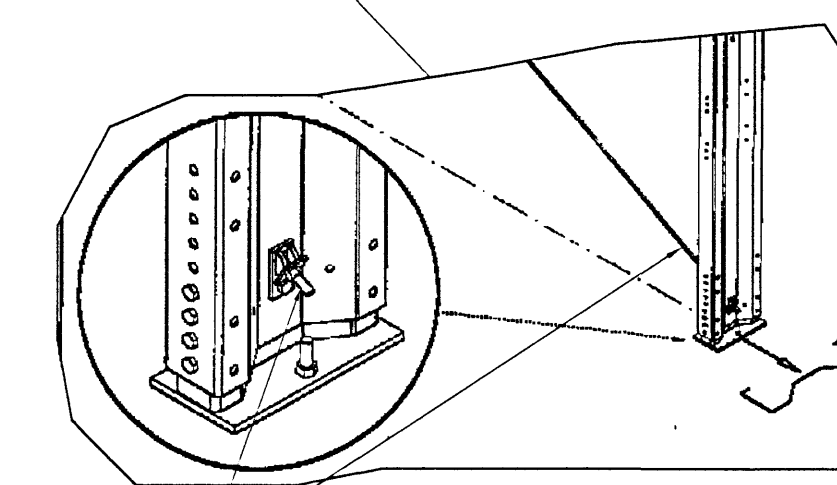
ÁSYND Á NORDUR HLIÐ



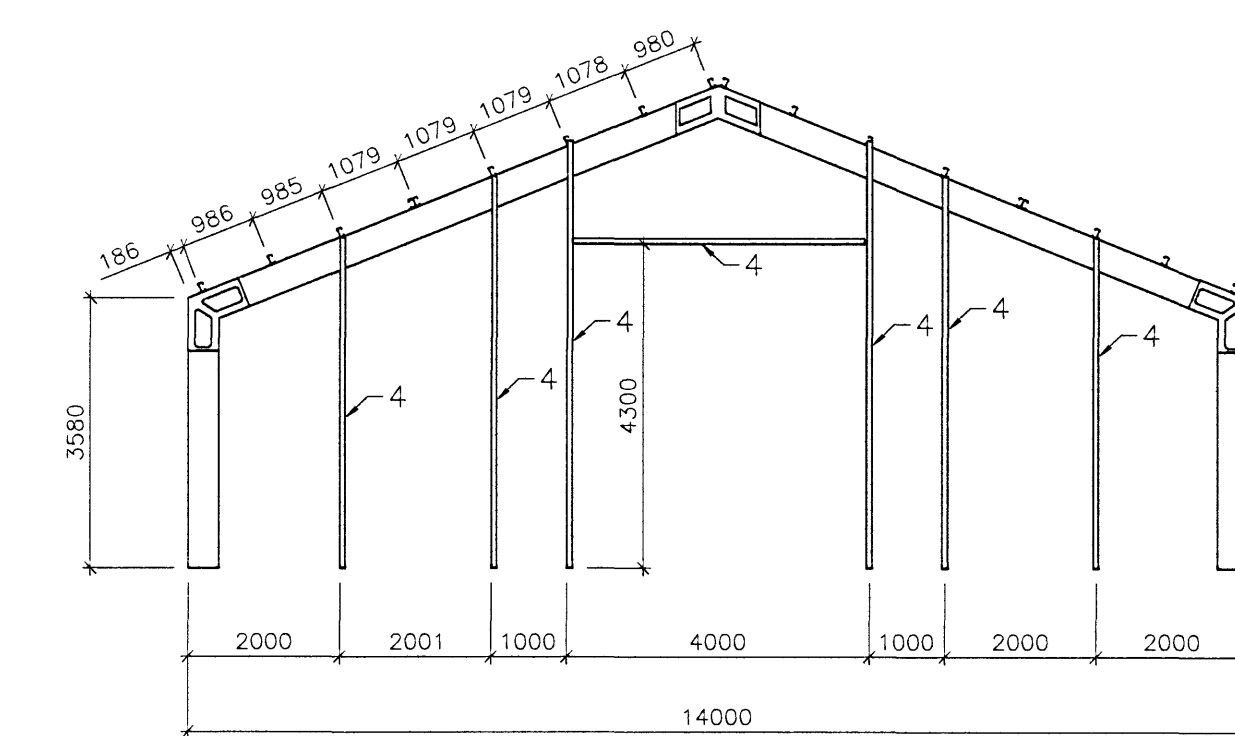
ÁSYND Á FYRIRKOMULAG
FYRIR FESTINGU Á SKÁSTÍFUM
NÐRI FYRIR HLÍÐAR



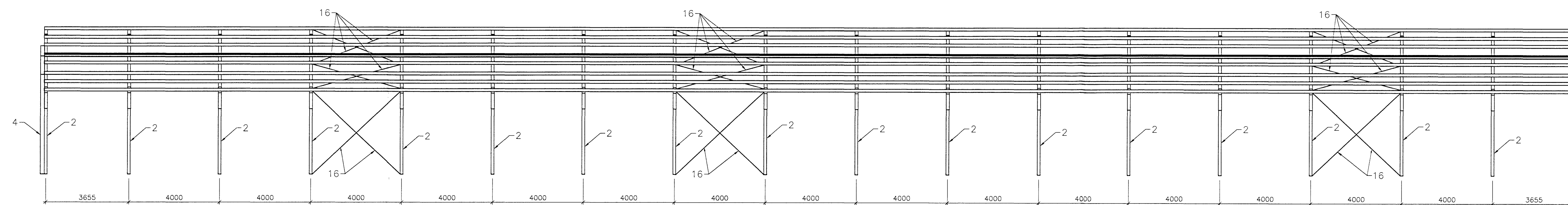
ÁSYND Á FYRIRKOMULAG
FYRIR FESTINGU Á SKÁSTÍFUM
UPPI FYRIR HLÍÐAR



ÁSYND Á FYRIRKOMULAG
FYRIR FESTINGU Á SKÁSTÍFUM
NÐRI FYRIR HLÍÐAR



ÁSYND Á FRAM
OG BAKHLÍÐ



ÁSYND Á SUDUR HLIÐ

LISTUN:

1. Steinsteypt vélsípað gólf
2. Kaldvalsáður Sigma-eining 400 mm
3. Kaldvalsáður C-eining 120x60 mm
4. Kaldvalsáður C-eining 180x70 mm
5. Steinullaeinangrunarskúffur 500x90 mm
6. Formálaður rennur 140x120 mm með snjókrækjum
7. Formálaður box prófilklæðning 1000x45 mm (RAL 7022)
8. Formálaður box prófilklæðning 1000x45 mm (RAL 7022)
9. Gegnset box prófilklæðning brennanleg som reyklösun 1,2m x 2,2m
10. Op fyrir upp ananlegum hurðum B=± 3860 mm x H=± 4300 mm sem eru með neyðarútgangshurðum 850 mm x 2000 mm
11. Op fyrir oppanlegum hurðum B=± 3640 mm x H=± 3200 mm með neyðarútgangshurðum 850 mm x 2000 mm
12. Inngangshurð B=± 1000 mm x H=± 2125 mm
13. Gluggar W=± 1950 mm x H=± 980 mm
14. Tvíhliða opanlegur gluggi
15. Milliveggir Státsamlokur REI 90
16. Stagstánger Ø16 mm

Ofangreint hús er ætlað í útleigu sem geymsluhúsnæði undir ýmsan varning sem ekki er gott að geyma utanhúss.
Húsið verður hófnað niður með milliveggjum eftir óskum leigutaka um stærð til leigu.

Atvinnustarfssemi getur orðið í húsinu, önnur en tengd geymslu því er gert ráð fyrir að uppfyllt séu skilyrði ÍST 858 hvað varðar frærensni með olluskiljum og sandskiljum af plönnum og gölfíndurfólum.

Gagnvart brunavörn eru veggir hússins klæddir að innan stálboxum fylltir með steinullaeinangrun klætt yfir að utan með boxprófil og þak einangrað með áldúkssteinullarmottum auk reyklösunarplast í þakgluggum.

SIGMA er verksmiðju framleidd stálgirndahús af FRISOMAT í Belgíu Og er CE merkt Húsið er byggt á steinsteyptan sökkul og grunnplötu, festingar stálgirndar eru niðursteypt boltaankeri eftir fyrir mælum framleiðana.

Húsið er byggt úr galvaniseruðu Z og C prófilstáli eftir Eurocode 1 ENV 1991-2-3:1994.

Við hönnun burðarvirkis eru notaðir slenskir staðlar hvað varðar vind- og snjóálag S=1,0 KN/m² W=1,5 KN/m²

Klæðning húss er trafilu lagaðar stálpötur með innbrenndu Silicone polyester málningu og einangrað með steinull

9. júlí 2009

Geymslusræðið ehf Hafnarfirði Landsnr. 122106 Matshlutnr. 04	
Áhella 8 Hafnarfirði	
Stálgirndahús SIGMA	
Langhlíðar og gólfar, málseting mm	1 : 100
Grunnmýnd og þversnið	
Stetlin Höfðursson Byggingatekniræðingur kt 230145-7099 GSM 821 5201	
Teikni: SIGMA 105	