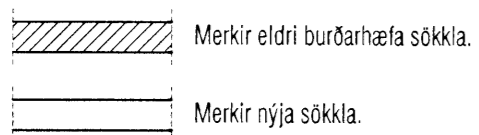
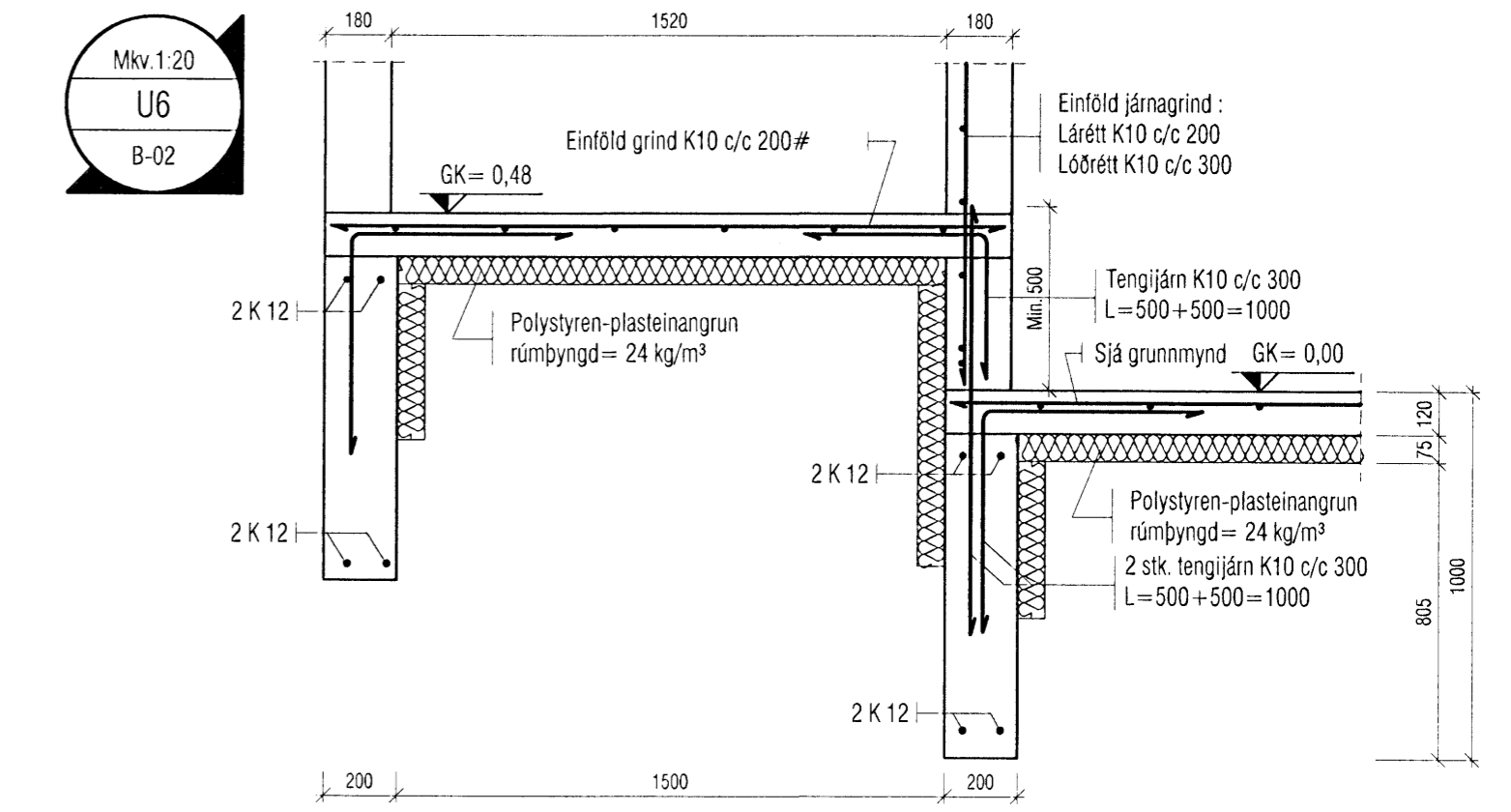
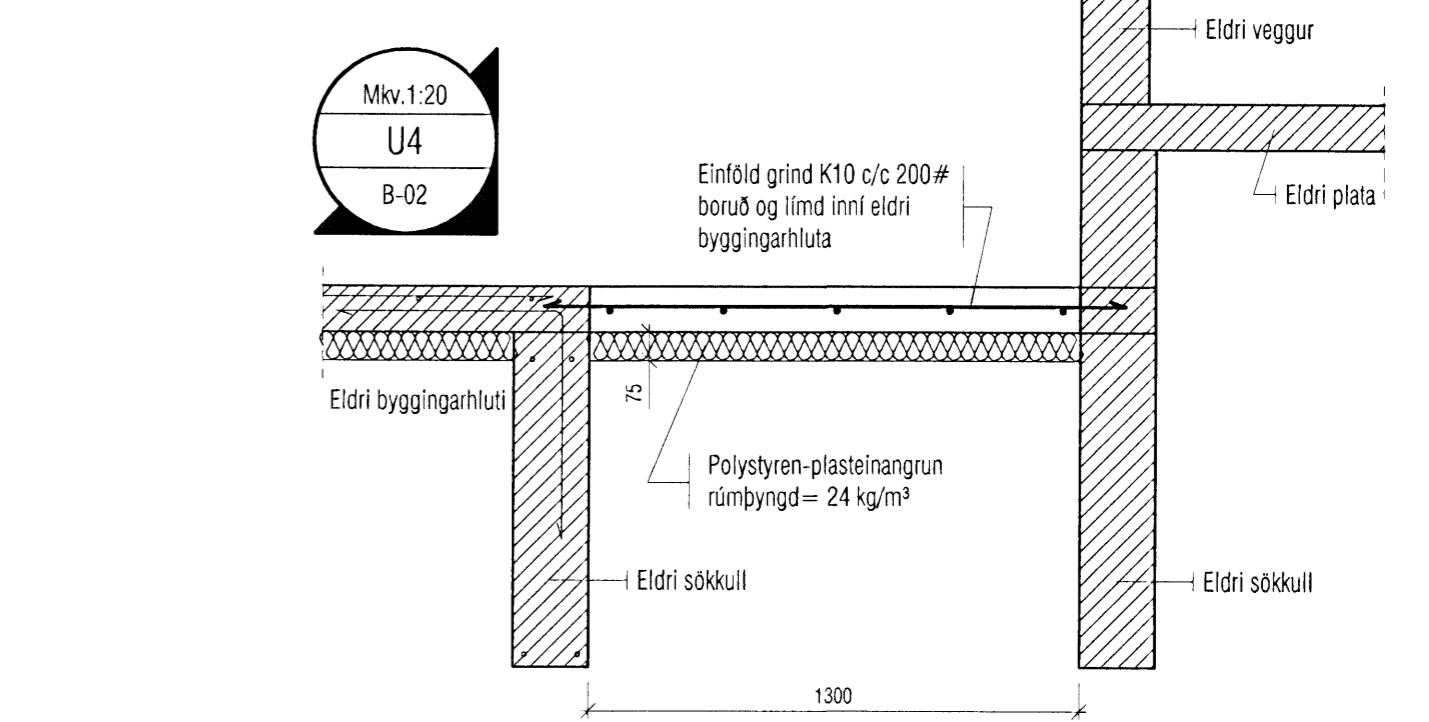
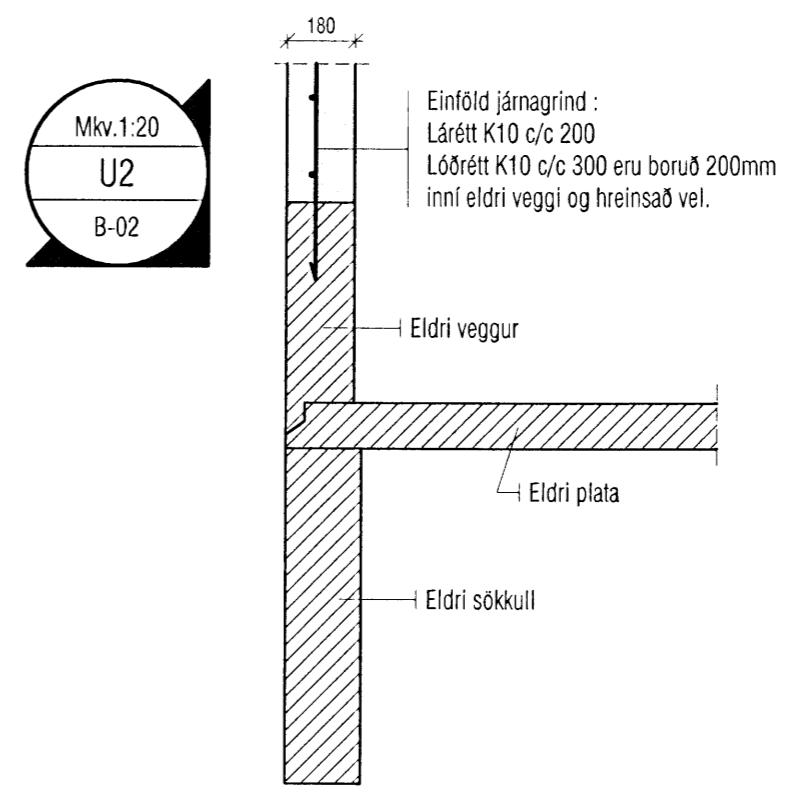
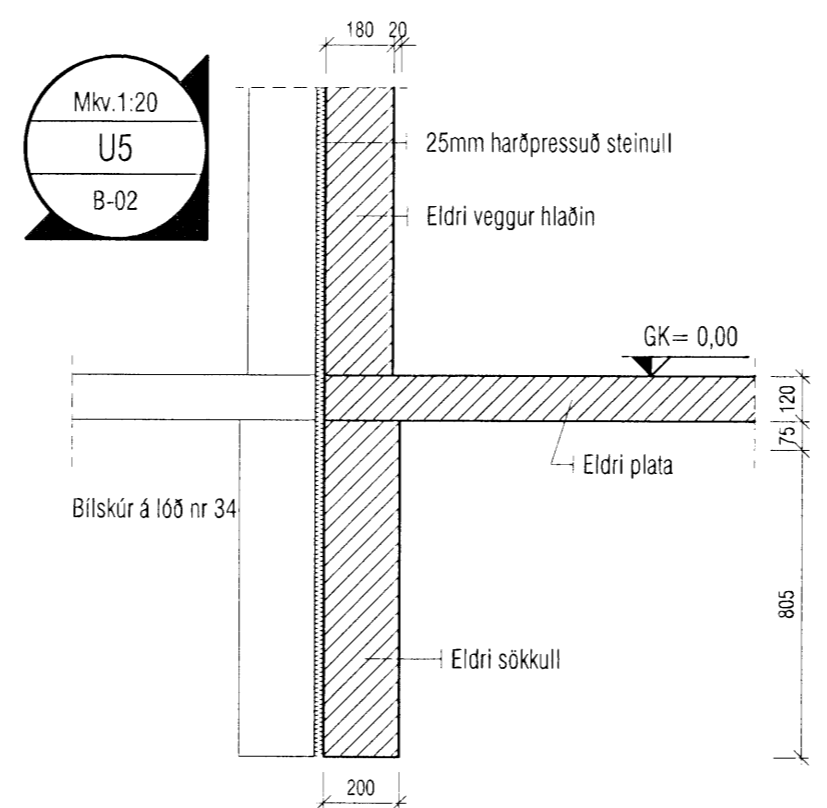
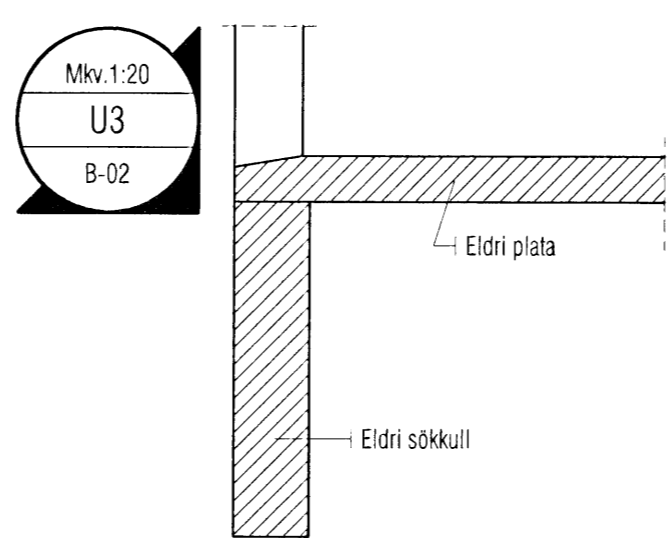
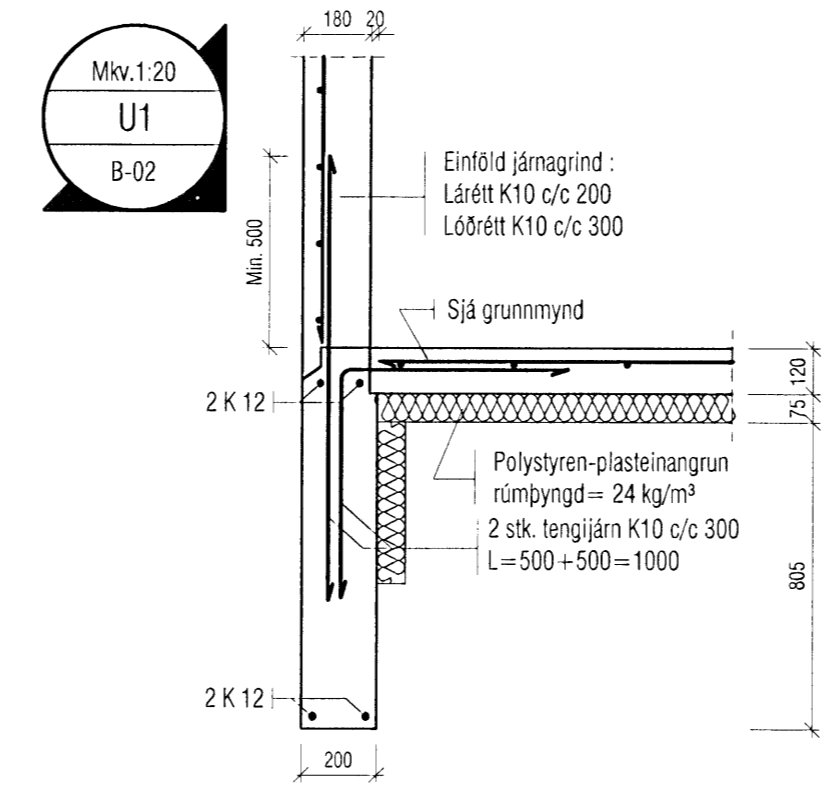


Grunnmynd undirstöður 1:50



Skýringar:
 Á teikningu B-01 eru almennar skýringar og öll lágmarks ákvæði varðandi steypu og bendistál t.d. frágangur á jörnum kringum op og brúnir og fl.
 Gólfkötur í steypuvirki þ.e. steypum plötum, eru endanlegir kóti frágenginnar plötu.
 Um nákvæma stærð og staðsetningu einstakra byggingahluta. Sjá nánar á sérteikningum aðalhönnuðar. Göt og raufar (sjá lagnateikn.)



Samþykkt þann
15 APR 2009
 Byggingafulltrúinn í Hafnarfirði
 F.H. Hrólfr S. Gunnlaugsson

Breyting 1: Vestur útvægur á 1. hæð tekin út og súlur settar inn í staðinn. Tengijárn í súlur færð inn á grunnmynd og deili U5 breytt til samræmis.

VEKTOR - hönnun og ráðgjöf - Akralind 6, 201 Kópavogi.		Sigurður Hafsteinsson byggingateknifræðingur Kt. 030859-7749 sími: 554-6650 fax: 554-6669.	Hraunbrún 36, Hafnarfirði Undirstöður og botnplata Grunnmynd og deili
Teikn. nr. Tölusögð teikningu Samþykkt	BR.1 27.03.09 Br. Dags.	Hannað SH Teiknað PJ Dagsetning 11.02.09 Verk nr. 190 Mælikvæði 1:20/1:50 Teikn. nr. B-02	