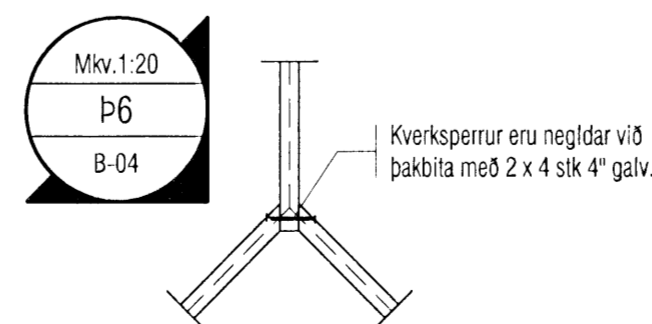
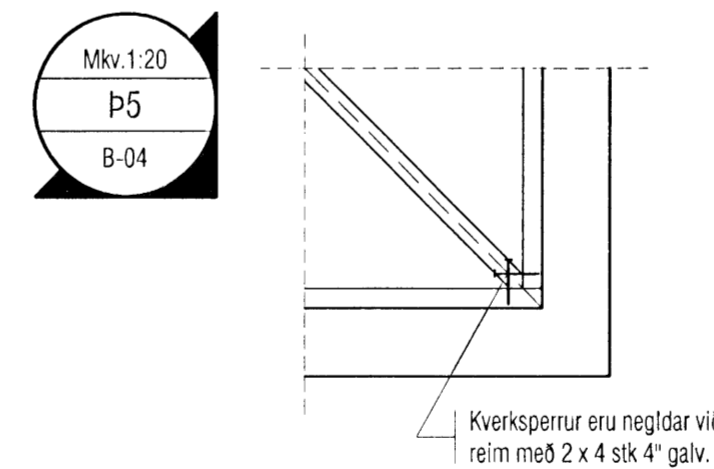
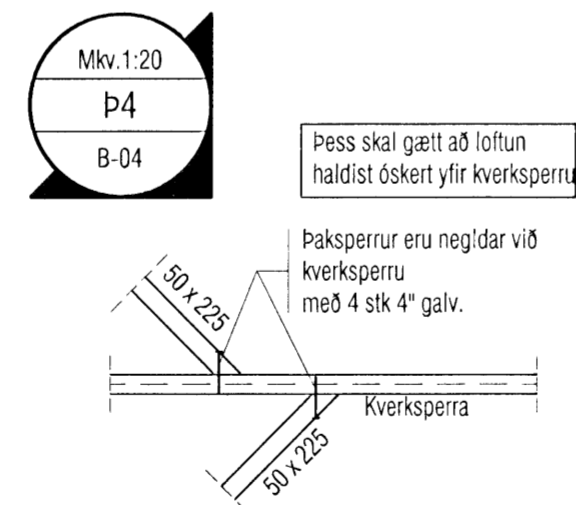
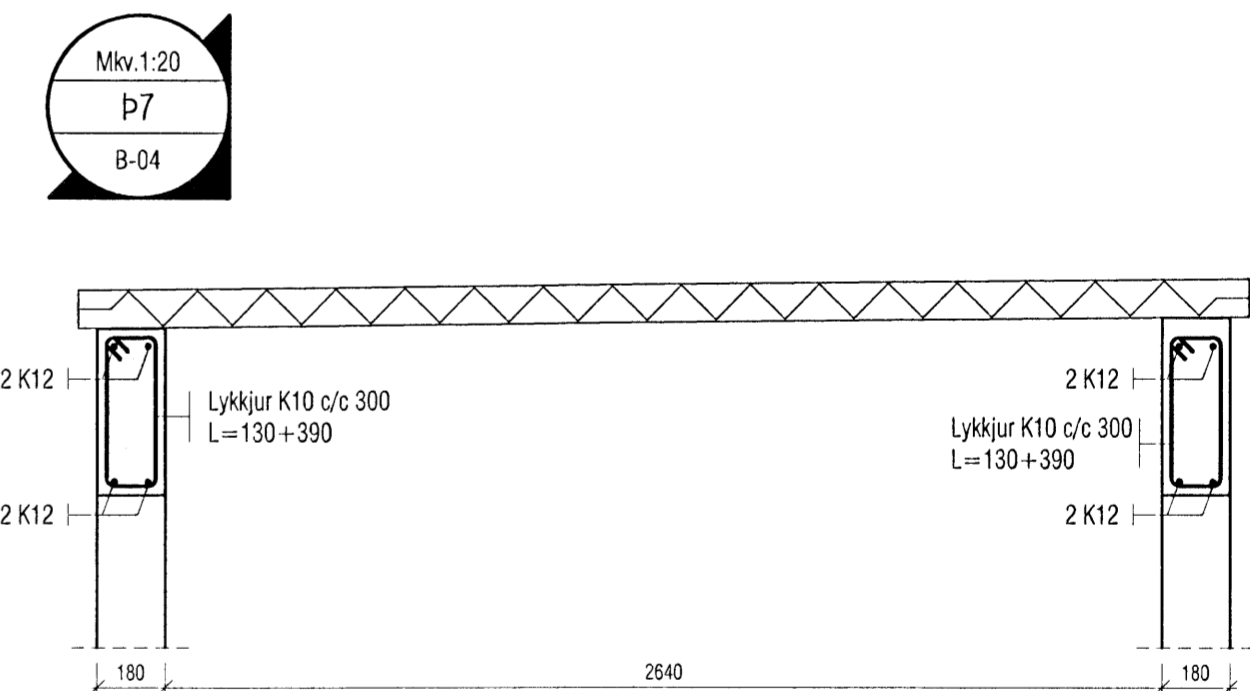
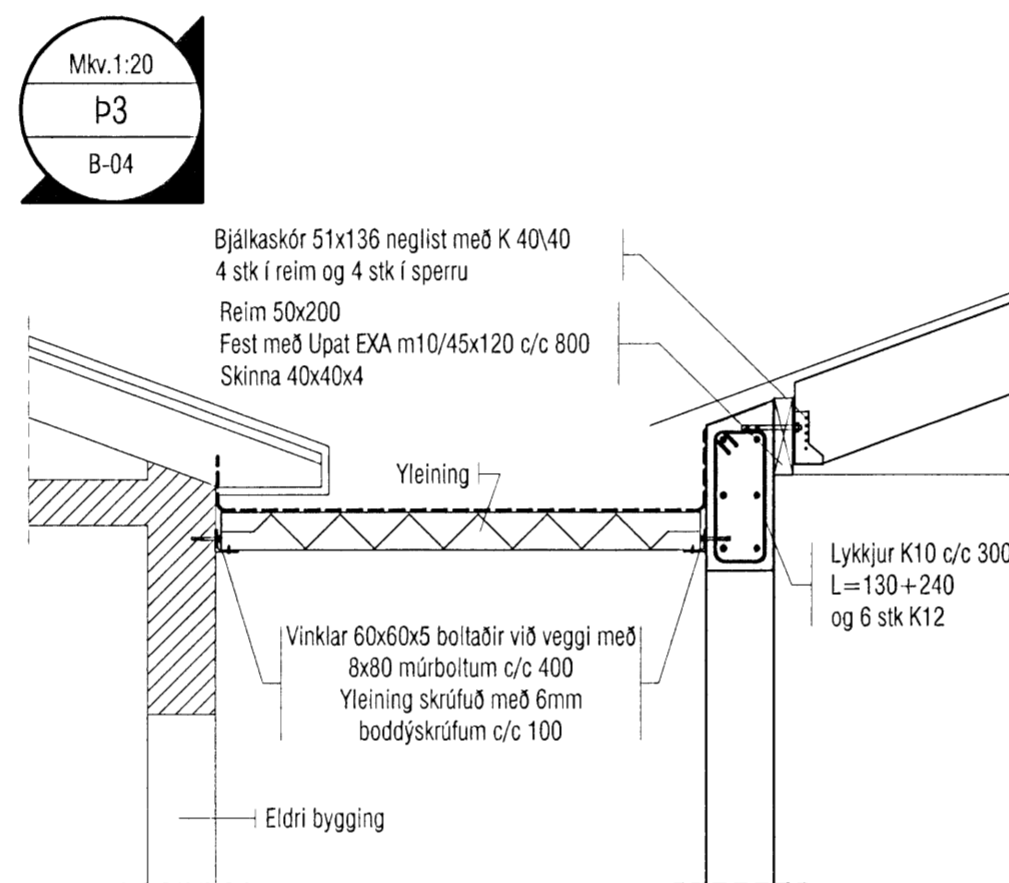
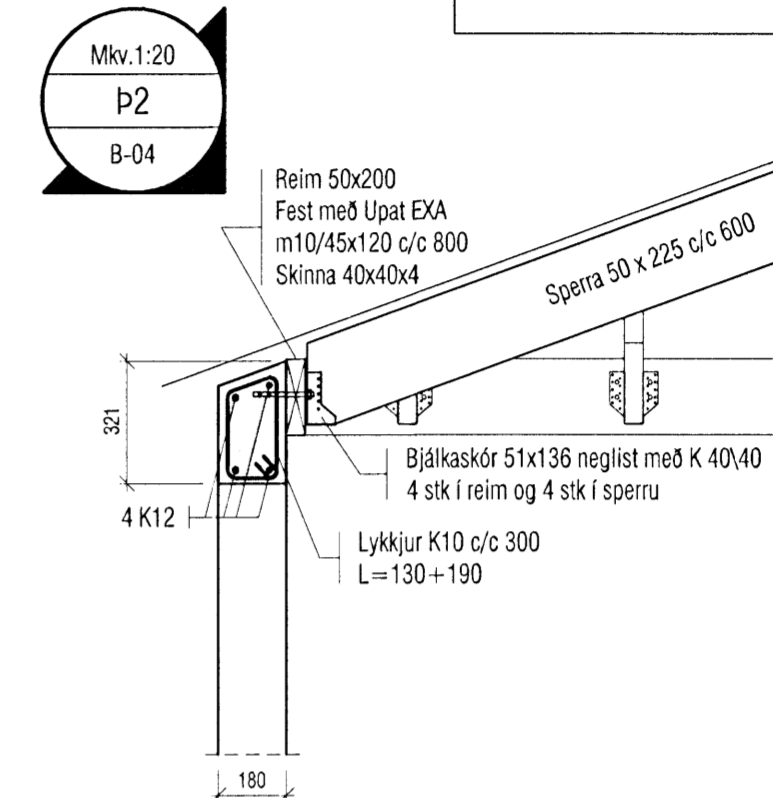
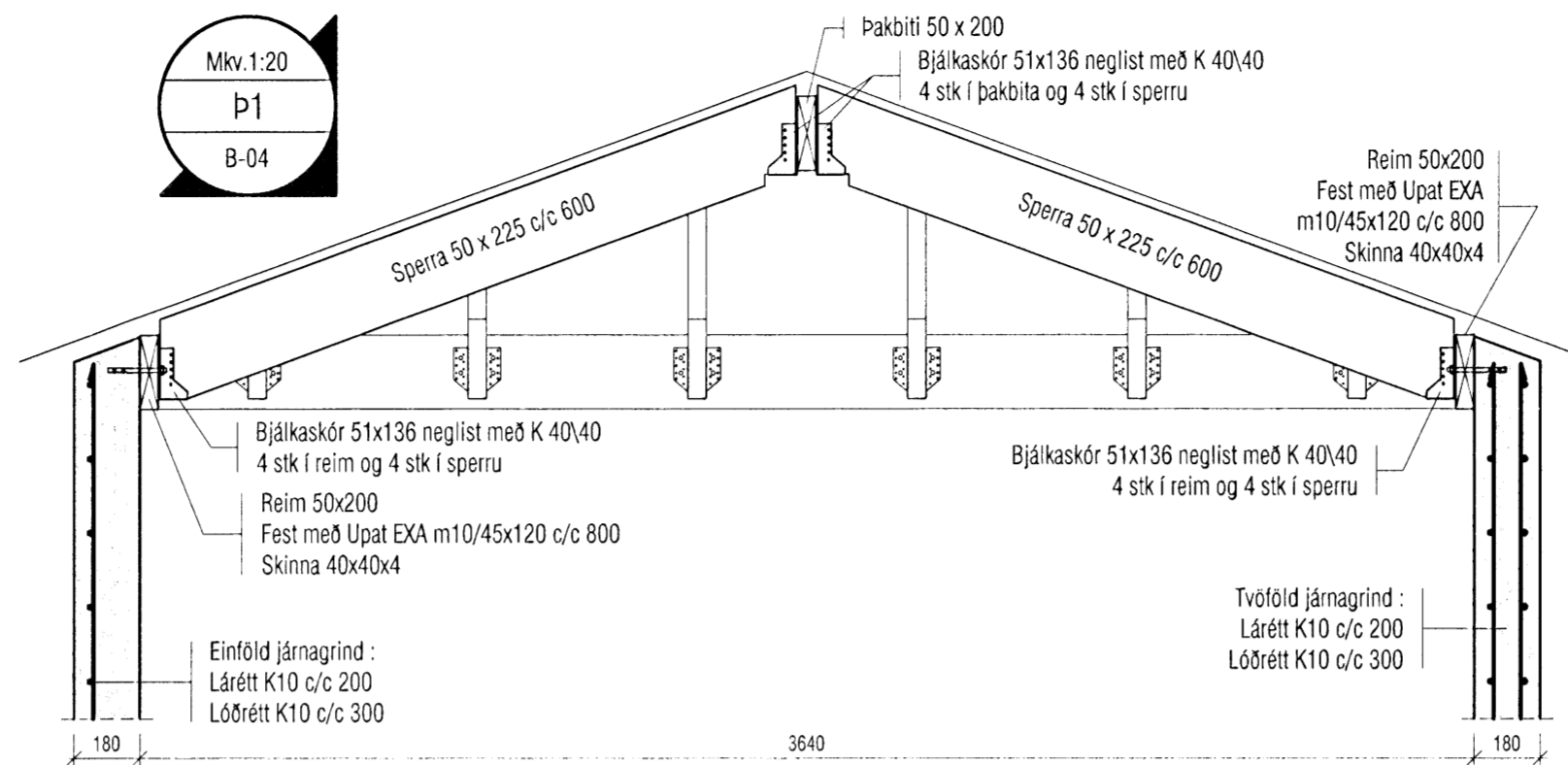


Samþykkt þann

15 APR 2009

Byggingafulltrúinn í Hafnarfirði
F.h. Hrólfur S. Gunnlaugsson



Breyting 1: Vestur útveggur á 1. hæð tekin út og súlur settar inn í staðinn.
Steyptum skjólvegg og fyrirælum bætt inná grunnmynd.

<p>VEKTOR - hönnun og ráðgjöf - Akralind 6, 201 Kópavogi.</p>		<p>Sigurður Hafsteinsson byggingatæknifræðingur KL 030859-7749 sími: 554-6650 fax: 554-6669.</p>		<p>Hraunbrún 36, Hafnarfirði</p>	
<p>Teikn. nr. Tilvísun á teikningu</p>		<p>Br. Dags.</p>		<p>Pakvirki Grunnmynd og deili</p>	
<p>Samþykkt</p>		<p>Hannad</p>		<p>Teiknad</p>	
<p>Dagsetning</p>		<p>Verk nr.</p>		<p>Mælikvæði</p>	
<p>11.02.09</p>		<p>190</p>		<p>1:20/1:50</p>	
<p>B-04</p>		<p>B-04</p>		<p>B-04</p>	