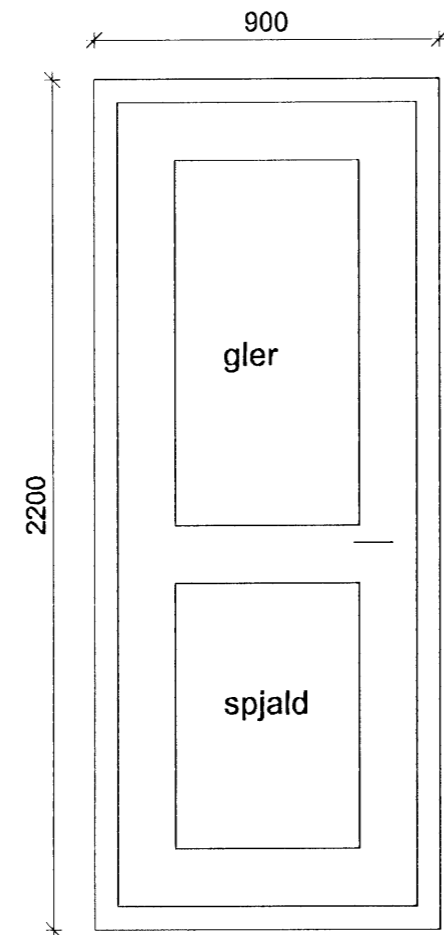
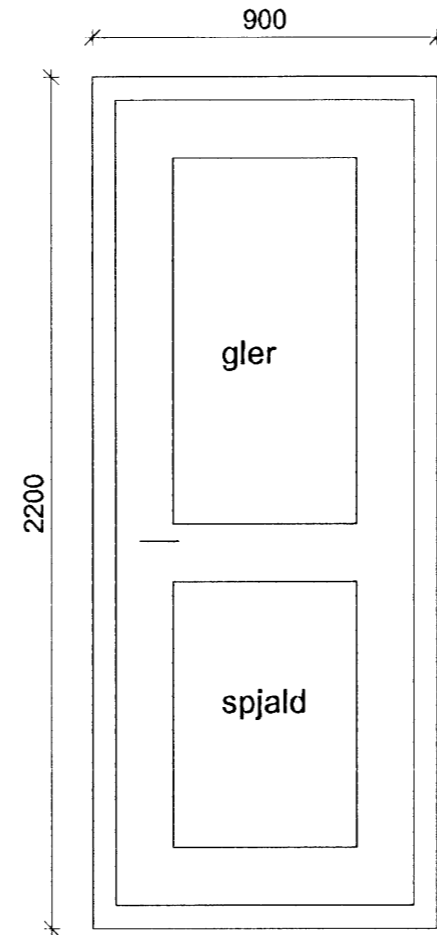


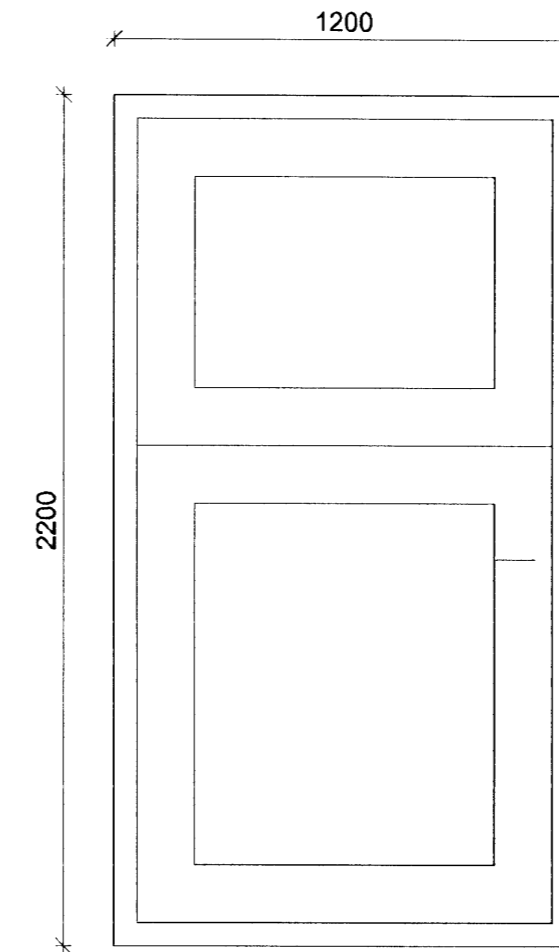
H1
2 stk
ath - mál eru gatmál



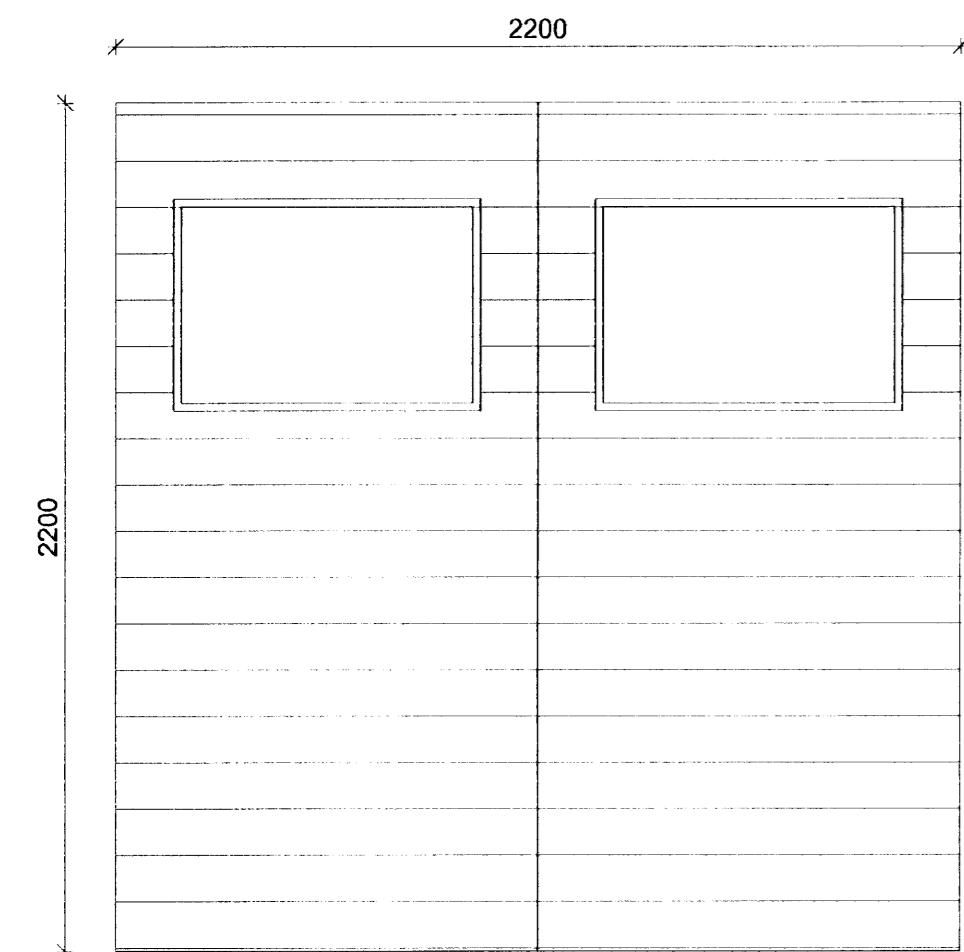
H2
1. stk
vinstri hurð
opnast inn



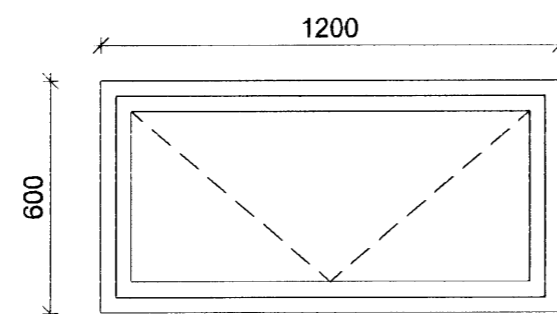
H3
1. stk
hægri hurð
opnast inn



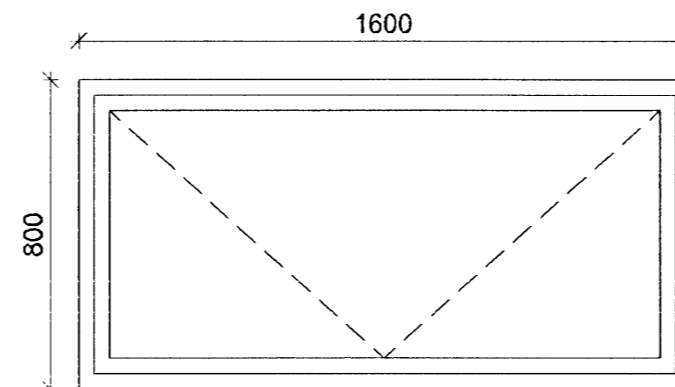
H4
2. stk
vinstri hurð
opnast út
(tveir hurðarflekar)



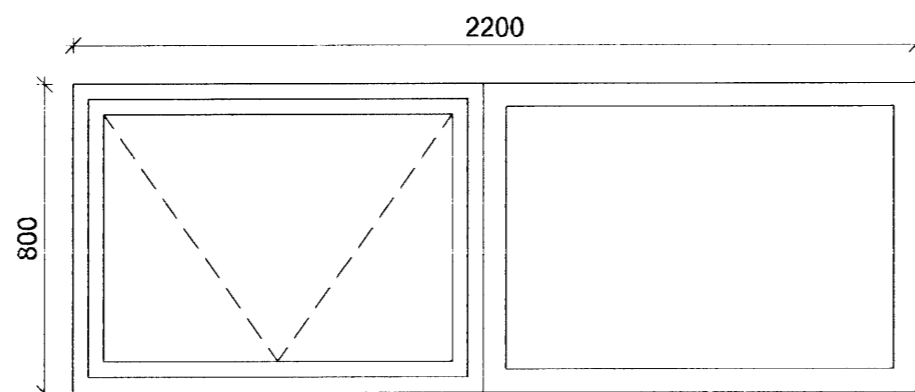
H5
2. stk
opnast út



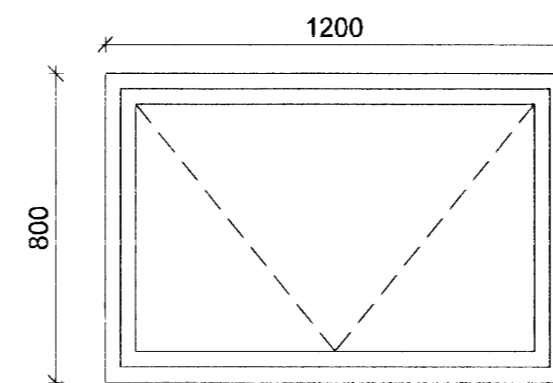
G1
4. stk



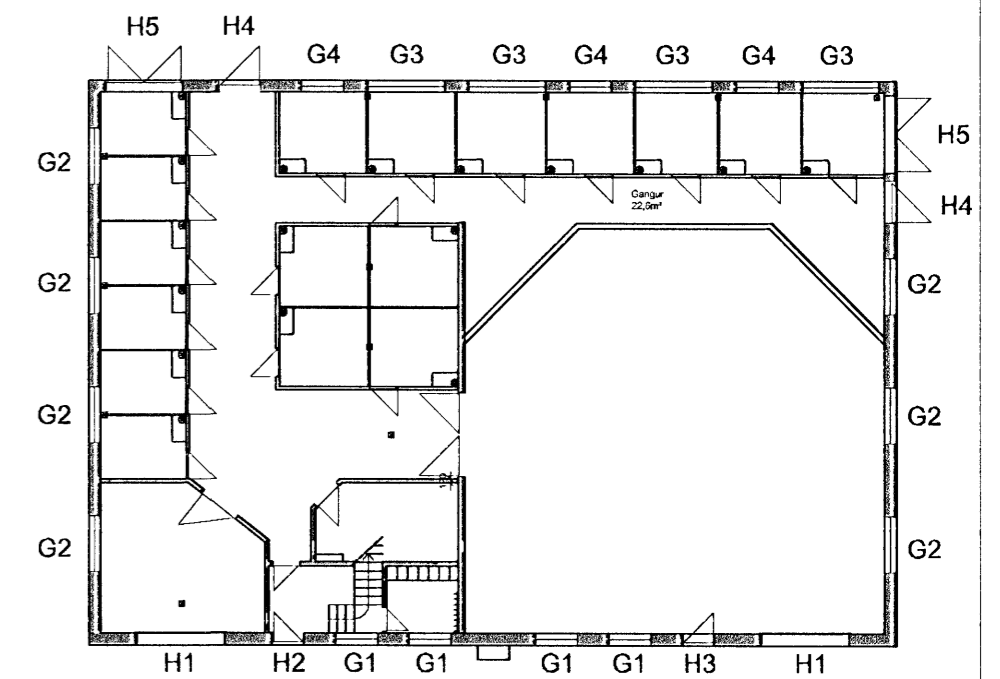
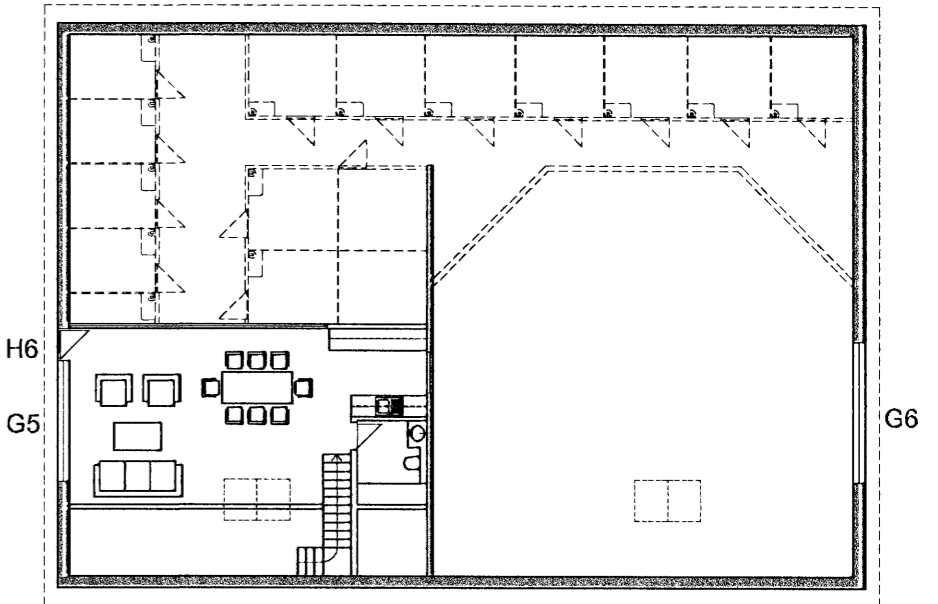
G2
7. stk



G3
4. stk



G4
3. stk



Samþykkt þann
07 AUG 2009
Byggingafulltrúinn / Hafnarfirði
F.h. Sigurður Steinar Jónsson

Teikningarskrá

Aðalhönnunarteikningar
09.200 Grunnmynd og afstöðumynd
09.201 Grunnmynd ríshæðar, snið og byggingarlýsing
09.202 Útlítsmyndir
09.203 Skráningartafla
Sérteikningar
09.204 Deili
09.205 Gluggar og hurðir
09.206 Gluggar

Verkkaupi: :
Verk: : Hesthús
Staður: : Fluguskeið 4
Póstfang: : 220 Hafnarfirði
Innihald: : Gluggar og hurðir I
Heiti á skrá: :

Teikn. nr. : 09.205
Verk. nr. :
Mælikvarði : A2 1:20
Hannað : ÓP
Teiknað : ÓP
Samþykkt: :

NÝHÖNNUN

Hvanneyrargötu 3
Hvanneyrn
311 Borgames

- símar: 437 1500 - 899 5140 - fax: 437 1501 - netfang: nyhonnun@nyhonnun.is - heimasíða: www.nyhonnun.is -

Omar Petursson
Ómar Pétursson

Byggingafræðingur BÍ
Kennitala: 050571-5569

Dags: : 07.07.2009
Breyting 1 :
Breyting 2 :
Breyting 3 :
Breyting 4 :