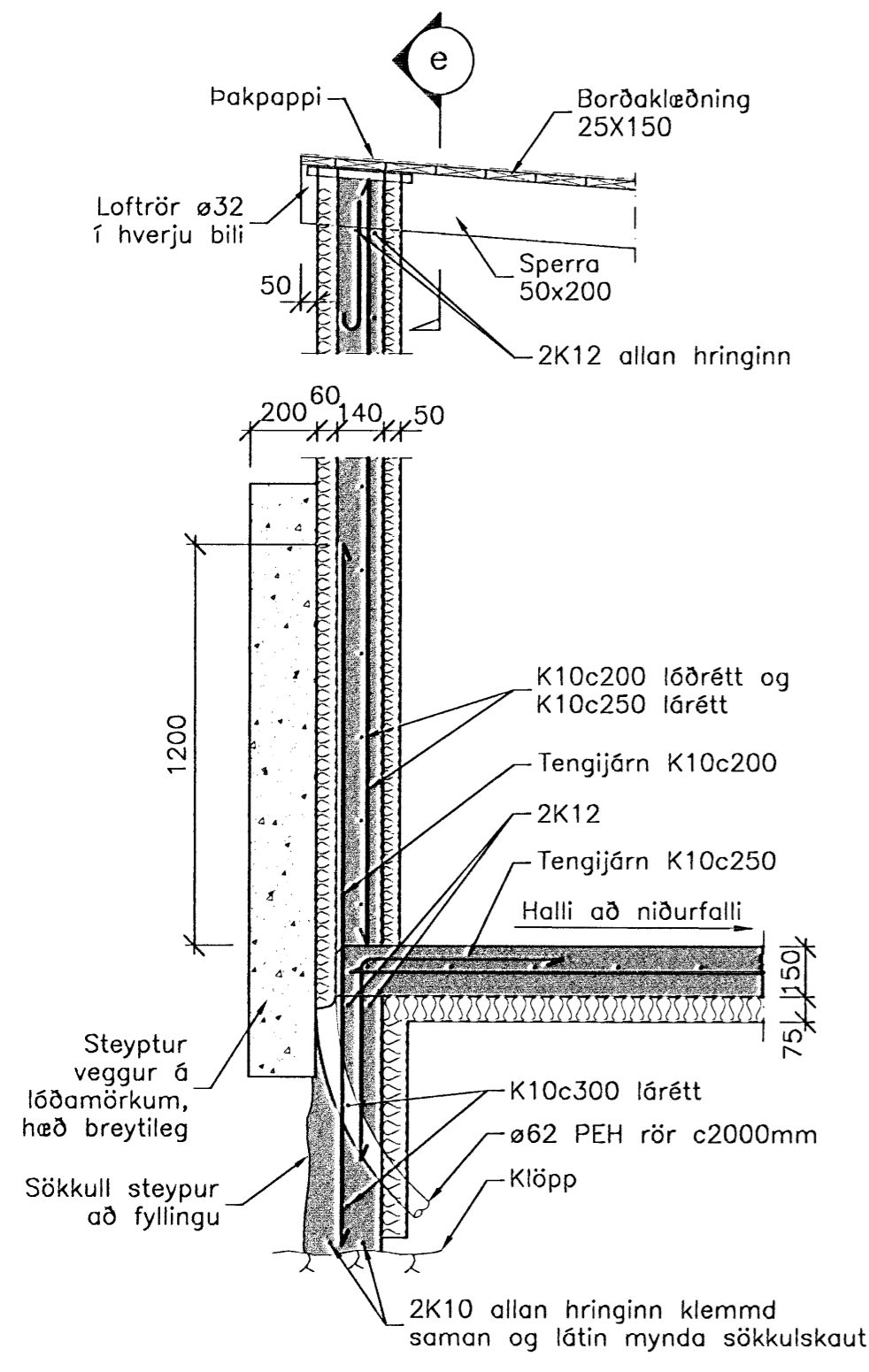
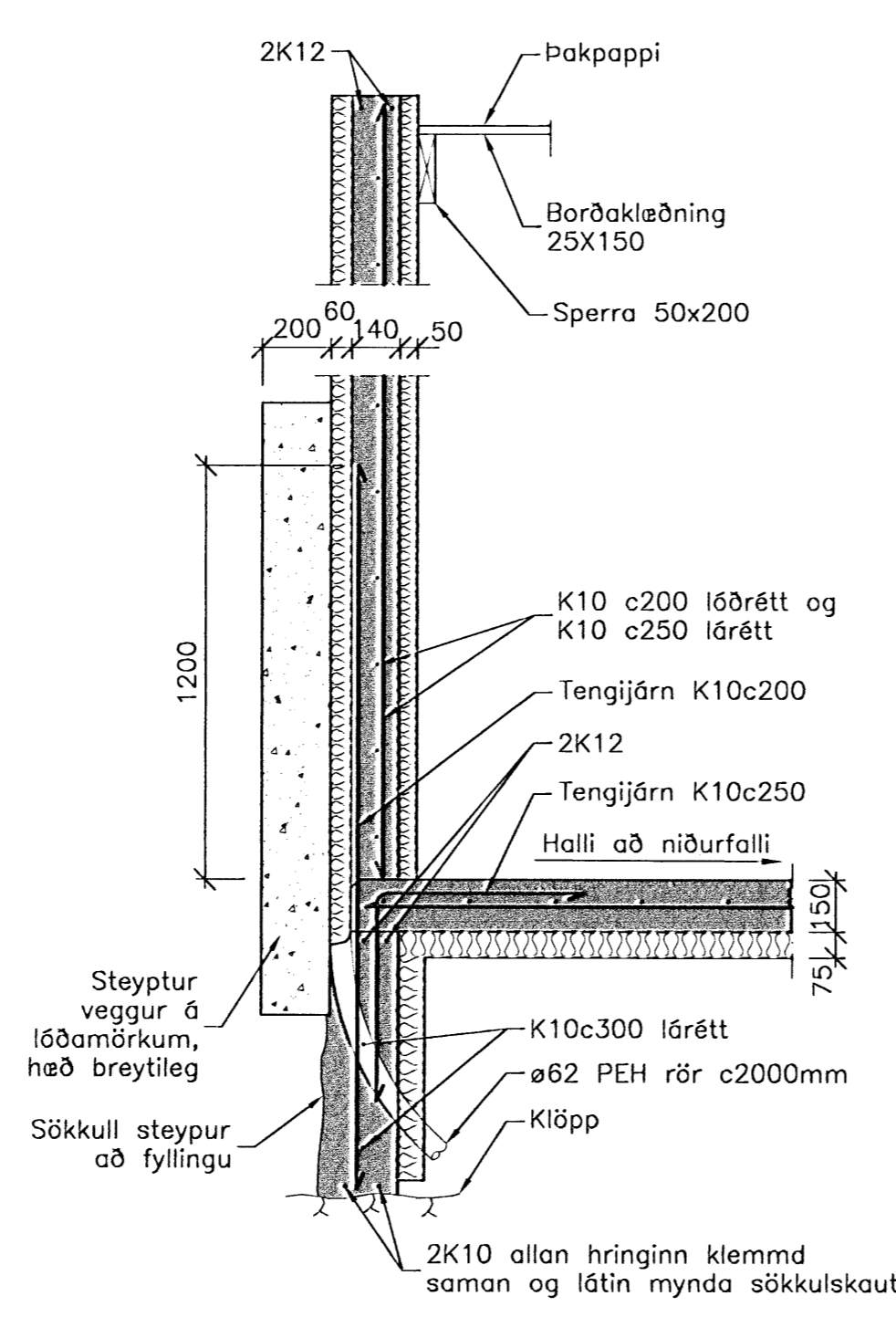


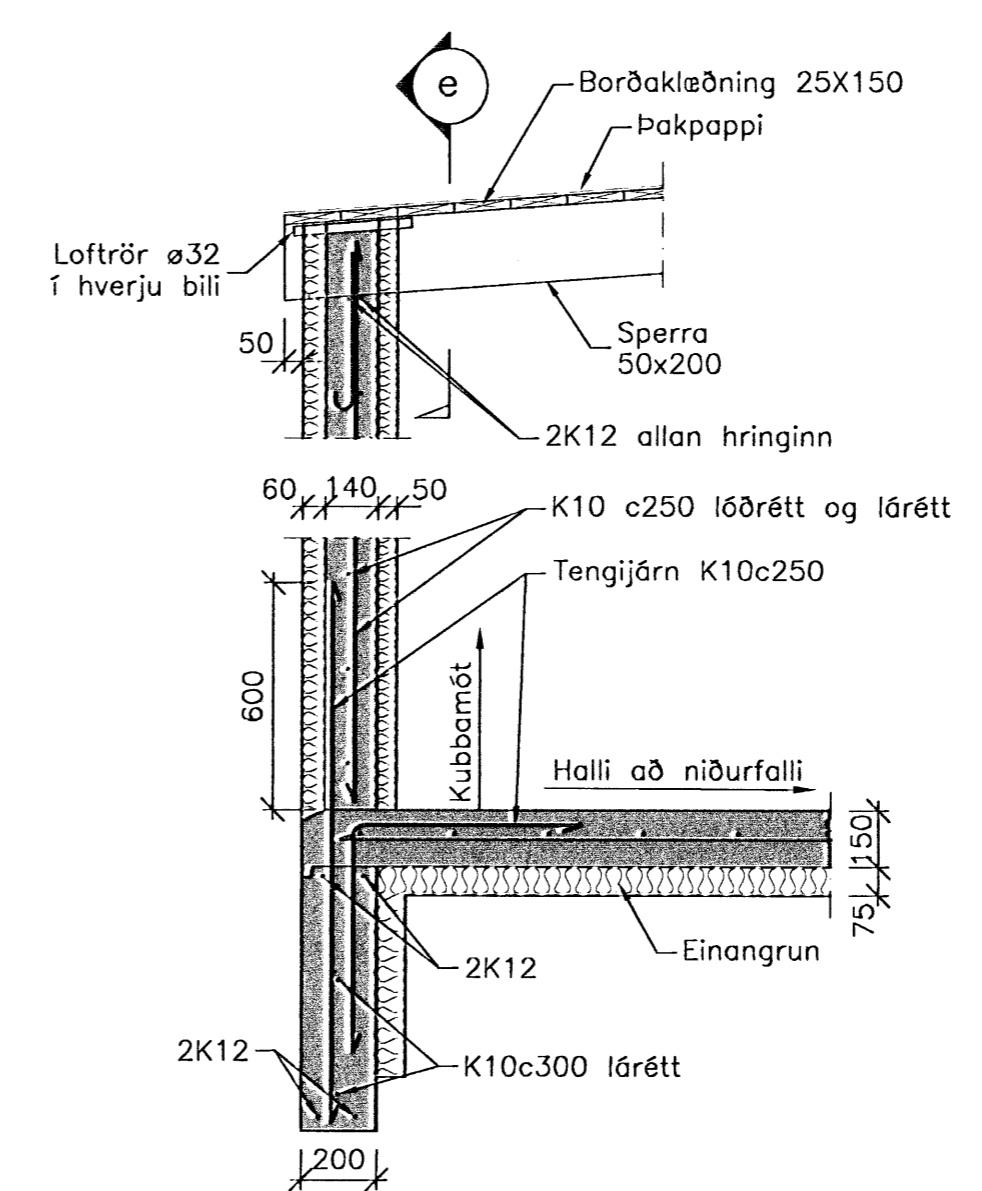
Samþykkt þann
06 APR 2009
 Byggingafráttuinn í Hatnarhördi
 F.h. Hrólfur S. Gunnlaugsson



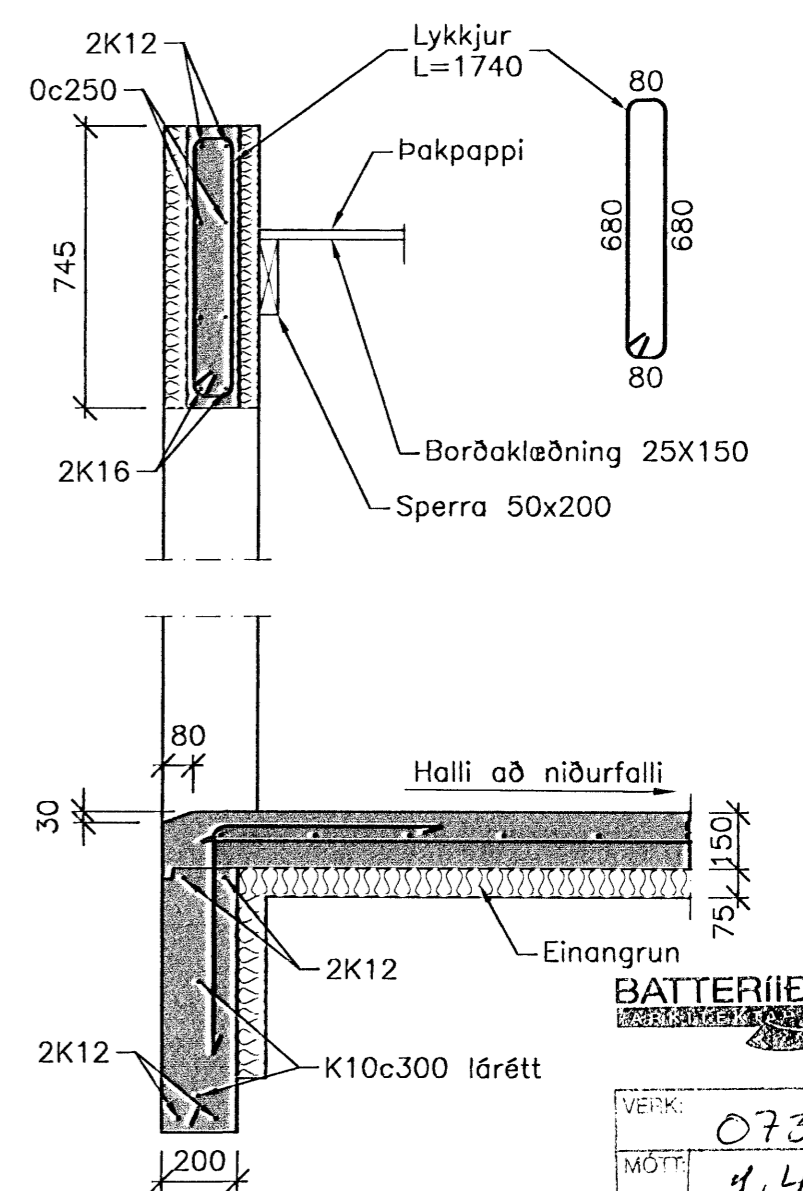
A SNID
 001 1:20



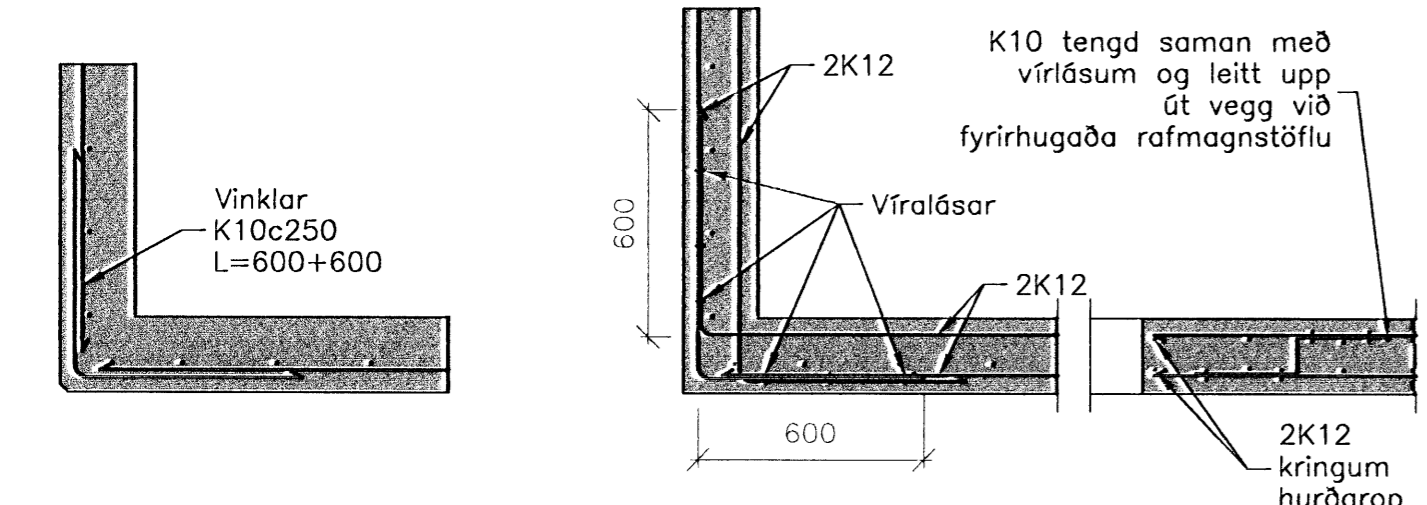
B SNID
 001 1:20



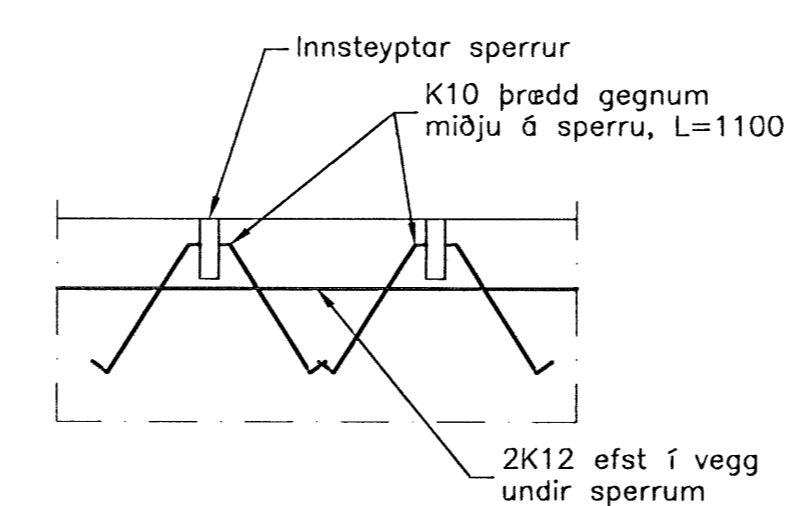
C SNID
 001 1:20



D SNID
 001 1:20



— SNID; Frágangur við horn
 — 1:20



e SNID; Festing á sperrum
 — 1:20

SKÝRINGAR:

Steypa:
 Sökkjar eru steyptir ofan á klöpp. Steypa skal vera C25/30 frá viðurkenndri steypustöð v/s tala 0,4 – 0,5, loftnihald 6 – 7% og sigmálsflokkur S2.

Járnbanding:
 K10 táknar 10 mm kambstál. Kringum göt koma 2K12 og sé ekki annað tekið fram skulu þau ná minnst 600 mm út fyrir göt. Járn skal hylja með minnst 30 mm steypuhulu.

BATTERIÐ

VERK:	0731
MÖTT:	14.09
SAMP:	<i>[Signature]</i>
SKÝRING:	

HANNAD:	RK	DAGS.:	27.03.09
TEIKNAD:	ES	KVARDI:	1:20
YFIRF.:	RK	VERK NR.:	5146-120
SKRÁ:	5146-120-001	TEIKN.NR.:	002

LEIÐRÉTT:
 SAMP: *[Signature]*
 SUDURGATA 79, HAFNARFIRDI

Bílskúr
 Burðarvirki
 Snið

VERKIS
 SUDURLANDSBRAUT 4 108 REYKJAVÍK
 Sími: 422 8000 KENNITALA: 611276-0289
 NETFANG: verkis@verkis.is www.verkis.is