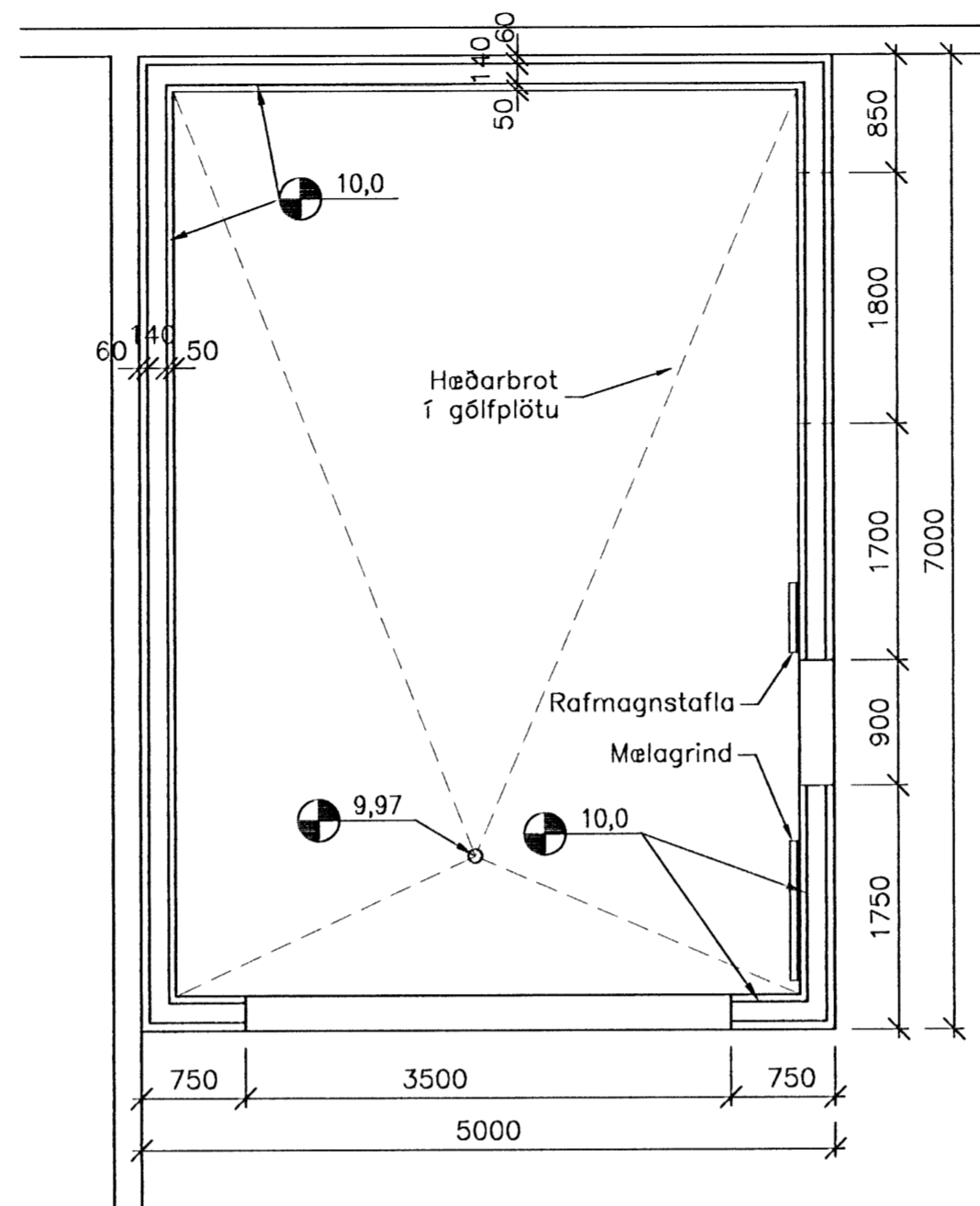
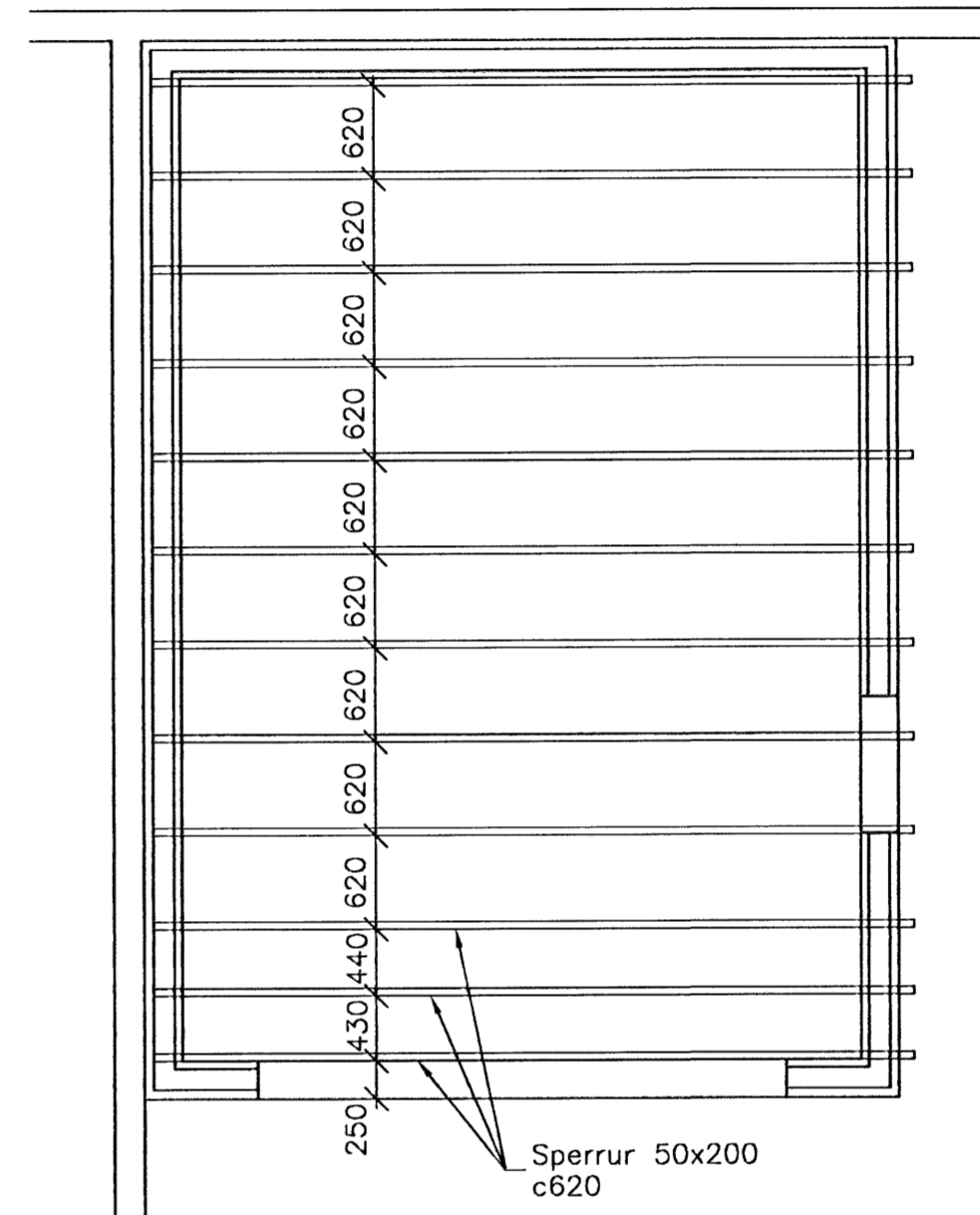


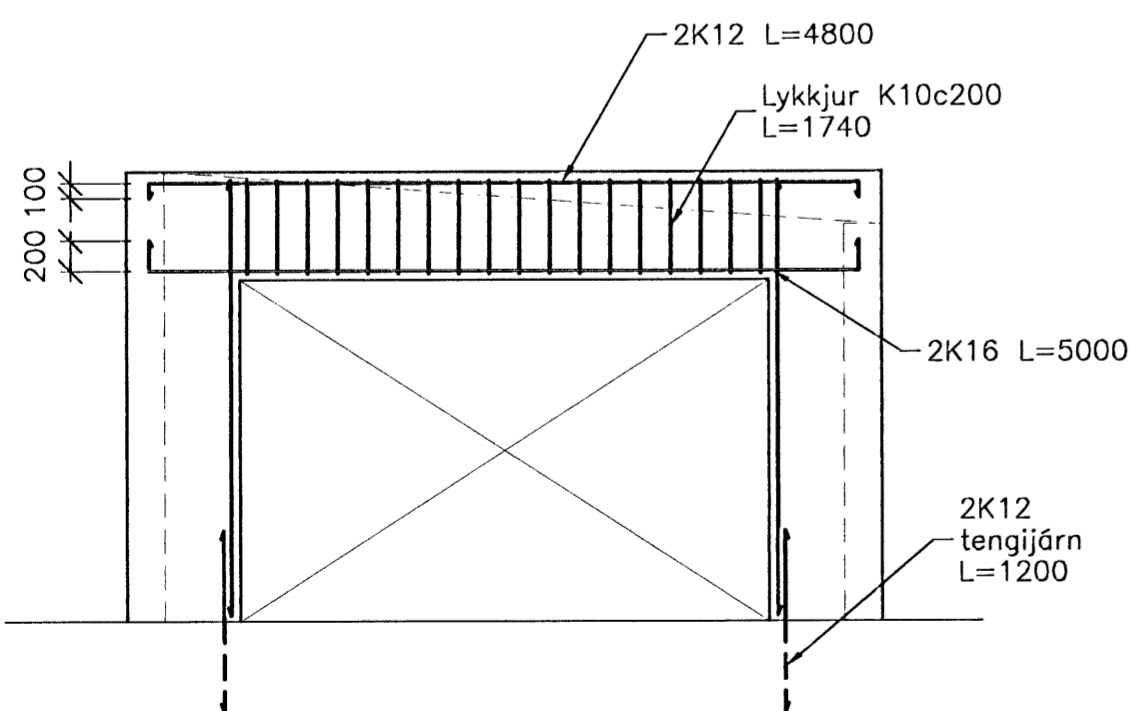
GRUNNMYND SÖKKLA  
1:50



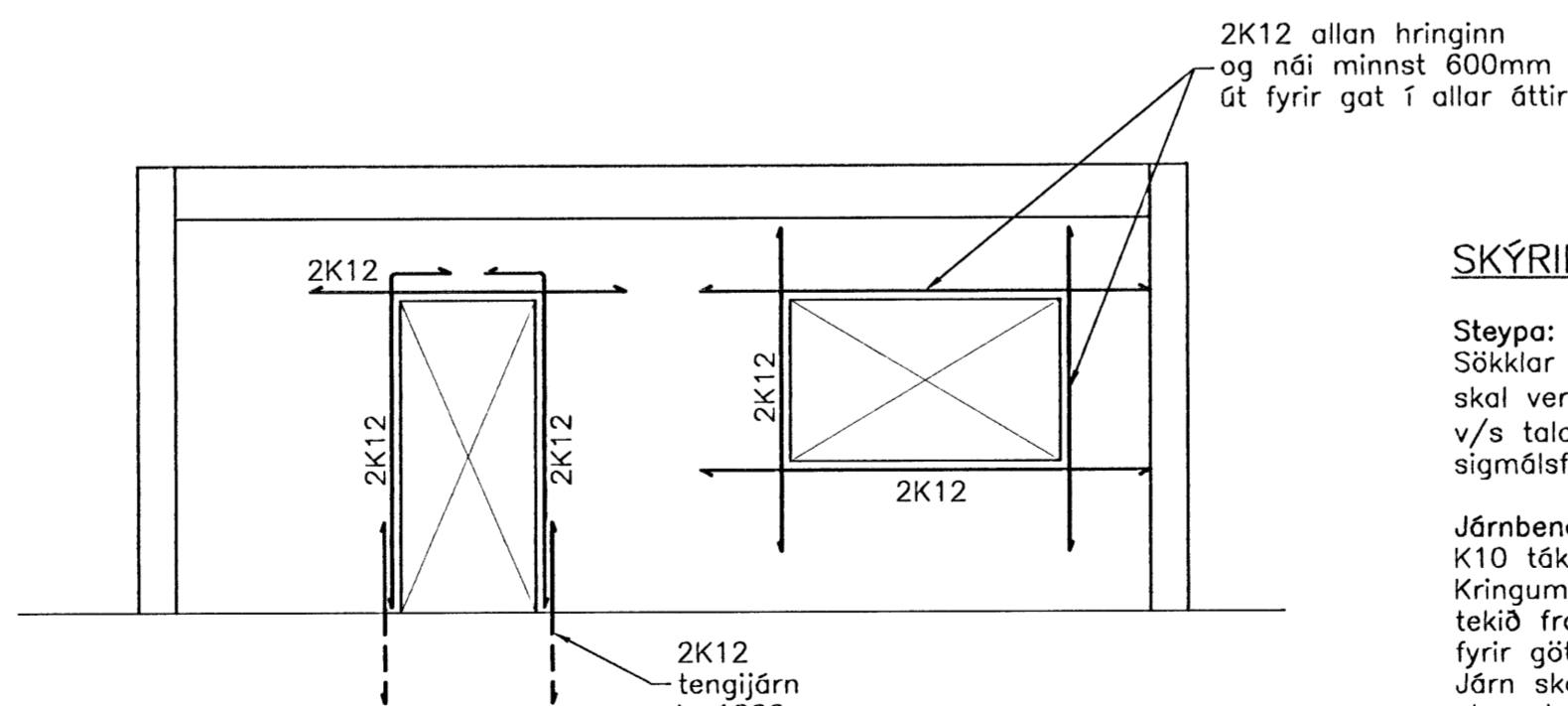
GRUNNMYND VEGGJA  
1:50



ÞAKVIÐIR  
1:50



JÄRNBENDING GAFLS  
1:50



JÄRNBENDING KRINGUM HURÐ OG GLUGGA  
1:50

SKÝRINGAR:

**Steypa:**  
Sökkjar eru steypir ofan á klöpp. Steypa skal vera C25/30 frá viðurkennðri steypustöð v/s tala 0,4 - 0,5, loftinnihald 6 - 7% og sigmólsflokkur S2

**Järnbending:**  
K10 tákna 10 mm kambstál. Kringum göt koma 2K12 og sé ekki annað tekið fram skulu þau ná minnst 600 mm út fyrir göt. Järn skal hylja með minnst 30 mm steypuhulu.

**Fúavörn:**  
Fúavörja skal sperruenda og minnst 60cm frá þeim með tveimur umferðum.

**Gólfkoti:**  
GK settur 10,0 ekki í hæðarkerfi staðarins.

Samþykkt þann  
06 APR 2009  
Byggingafultráinn í Hafnarfirði  
F.h. Hrólfur S. Gunnlaugsson

BATTERIÐ

VERK:	0731
MÖT:	14/09
SAMP:	
SKÝRING:	

HÁNNAD:	RK	DAGS.:	27.03.09
TEIKNAD:	ES	KVARDI:	1:50
YFIRF.:	RK	VERK NR.:	5146-120
SKRÁ:	5146-120-001	TEIKN.NR.:	001

LEIÐRÉTT:  
SAMP: *Rafn Gunnlaugsson*

SUDURGATA 79, HAFNARFIRÐI

Bílskúr  
Burðarvirki  
Sökkjar, veggir og þakviðir

**VERKÍS**  
SUDURLANDSBRAUT 4 108 REYKJAVÍK  
SÍMI: 422 8000 KENNITALA: 611276-0289  
NETFANG: verkis@verkis.is www.verkis.is