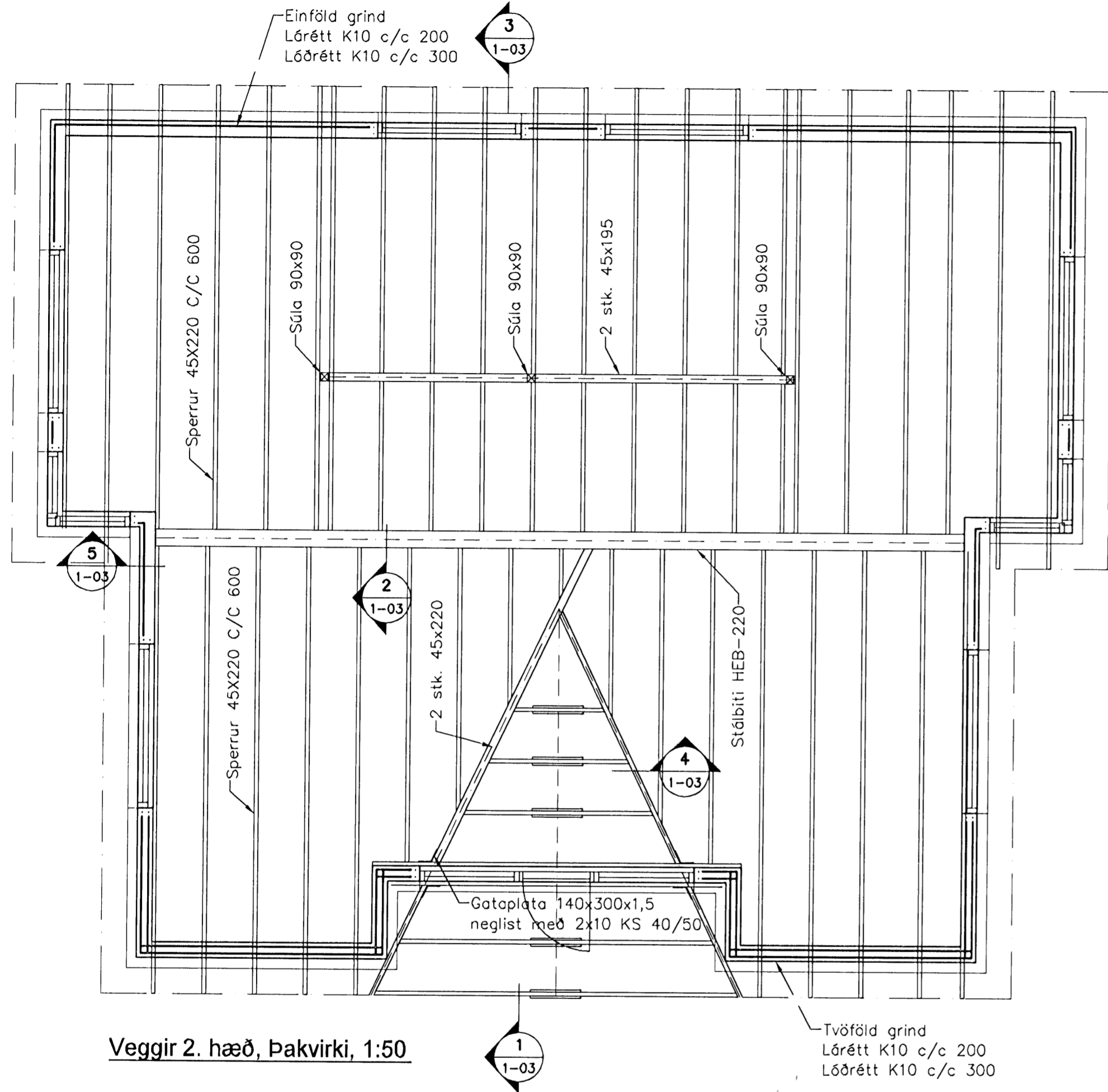


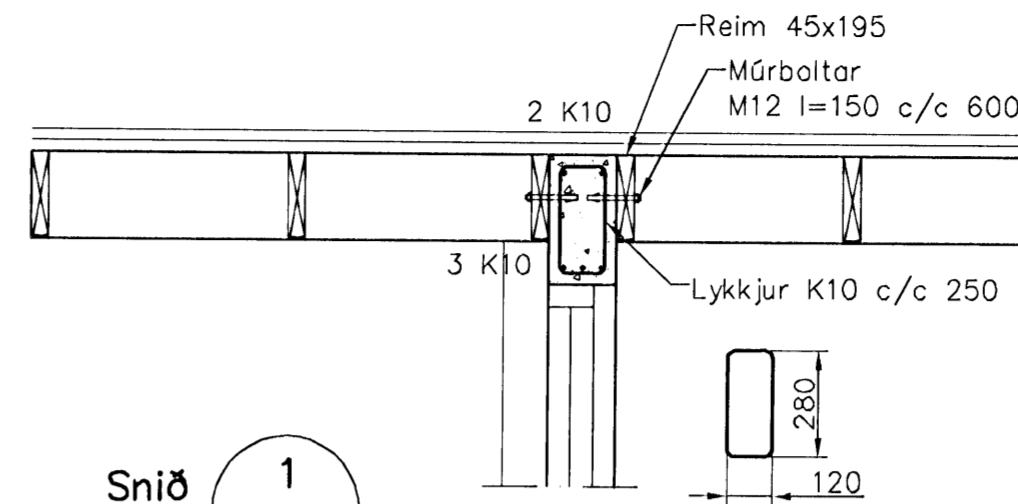
Sampykkt þann

14 APR 2009

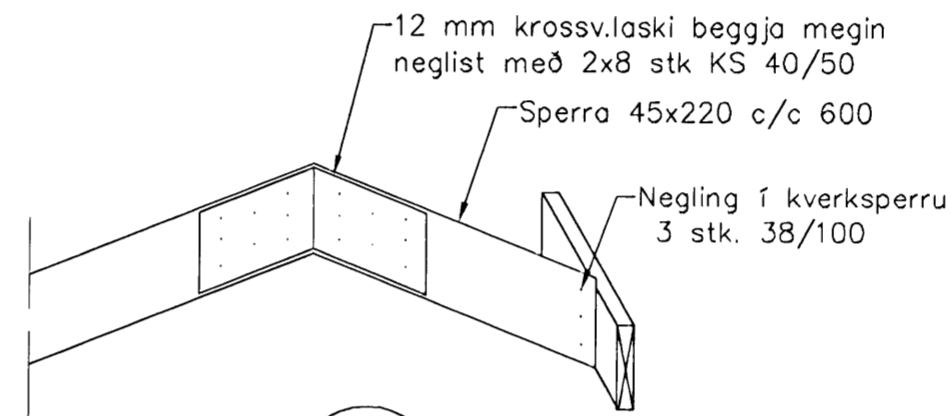
Byggingafultrúinn í Hafnarfirði
F.h. Hrólfur S. Gunnlaugsson



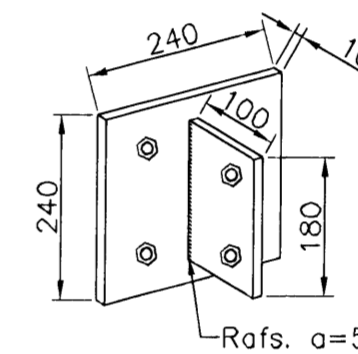
Veggir 2. hæð, Þakvirki, 1:50



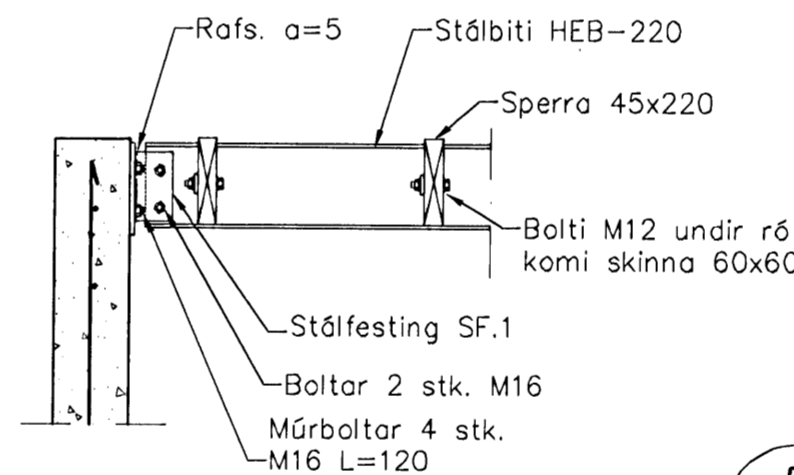
Snið 1
1:20 1-03



Snið 4
1:20 1-03



Stálfesting SF.1



Snið 5
1:20 1-03

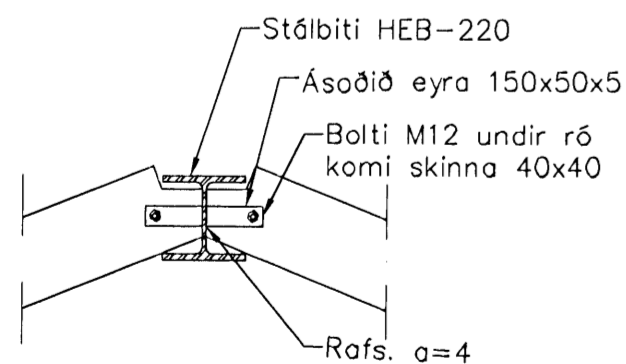
Skýringar

Almennar skýringar sjá blað 00-01

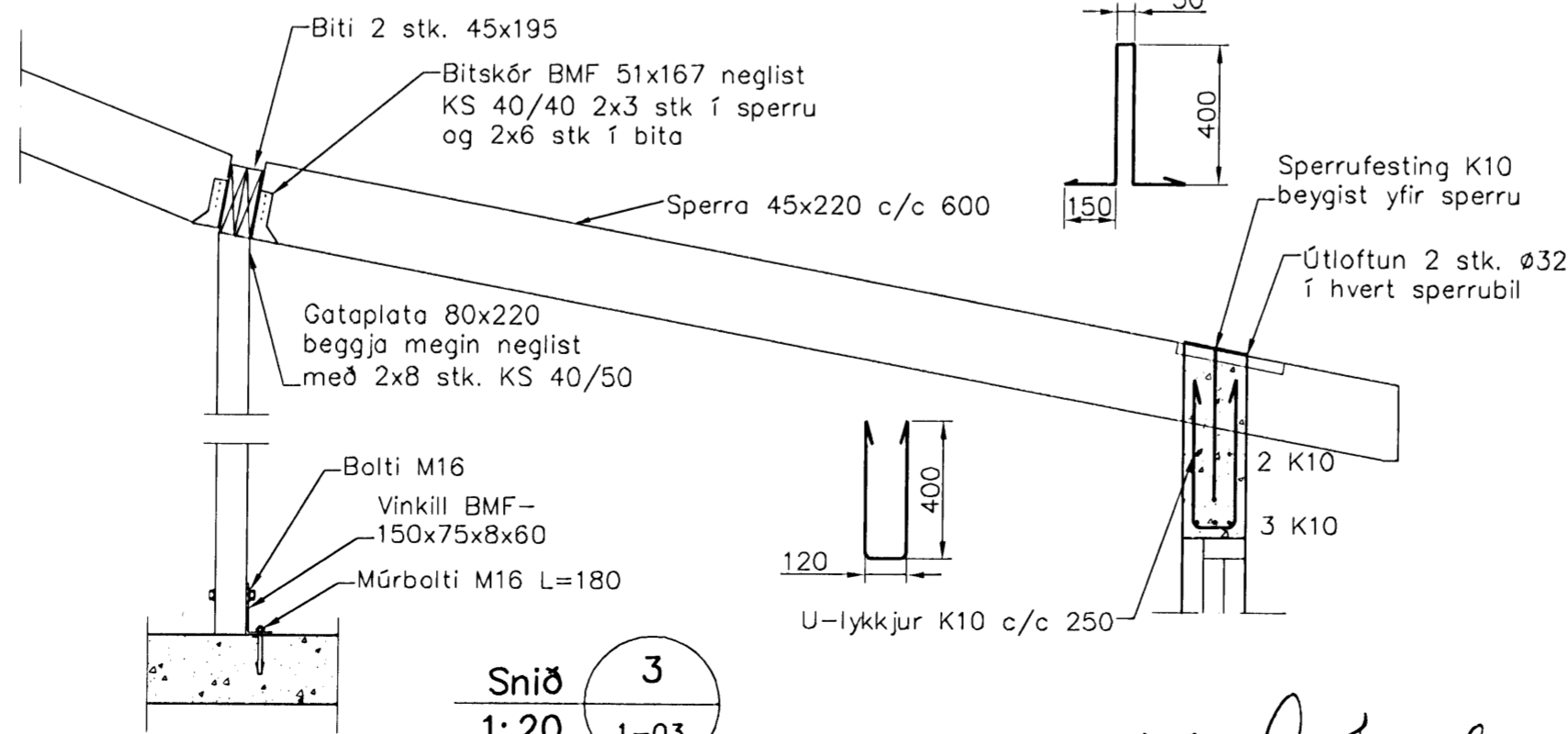
Steypa
Brötþolsflokkur: C25/28 samkv. ENV 206 (250)
Vatnssementstala: skal vera minni en 0,55
Loftmagn: 5-7%
Sigmál: 60-80 mm

Timbur

Allt timbur í burðarvirki skal vera styrkleikaflokkað minnst K18 samkv. ÍST-DS 413 nema annað sé tekið fram á teikningum. Timbur sem leggst að eða í steypu skal fúaverja á viðurkenndan hátt. Leggja skal tjörupappa milli trés og steypu



Snið 2
1:20 1-03



Snið 3
1:20 1-03

Útgáfa	Breyting	Dagsetning	Hannað
Sveinbjörn Hinriksson Byggingatæknifræðingur Kt. 160851-2529 Brekkgötu 8 Hafnarfirði Sími: 555-4008, 861-9851 Netfang: svennihi@simnet.is		Staður Hamarsbraut 7 Hafnarfirði	
Hannað / Teiknað <i>Samp. Jón Ludvíksson</i>		Skýring Þakvirki	
Hannað / Teiknað	Kvarði	Dagsetning	Verknr.
	1:50 1:20	7.4.09	04-09
			Teikn.nr.
			1-03