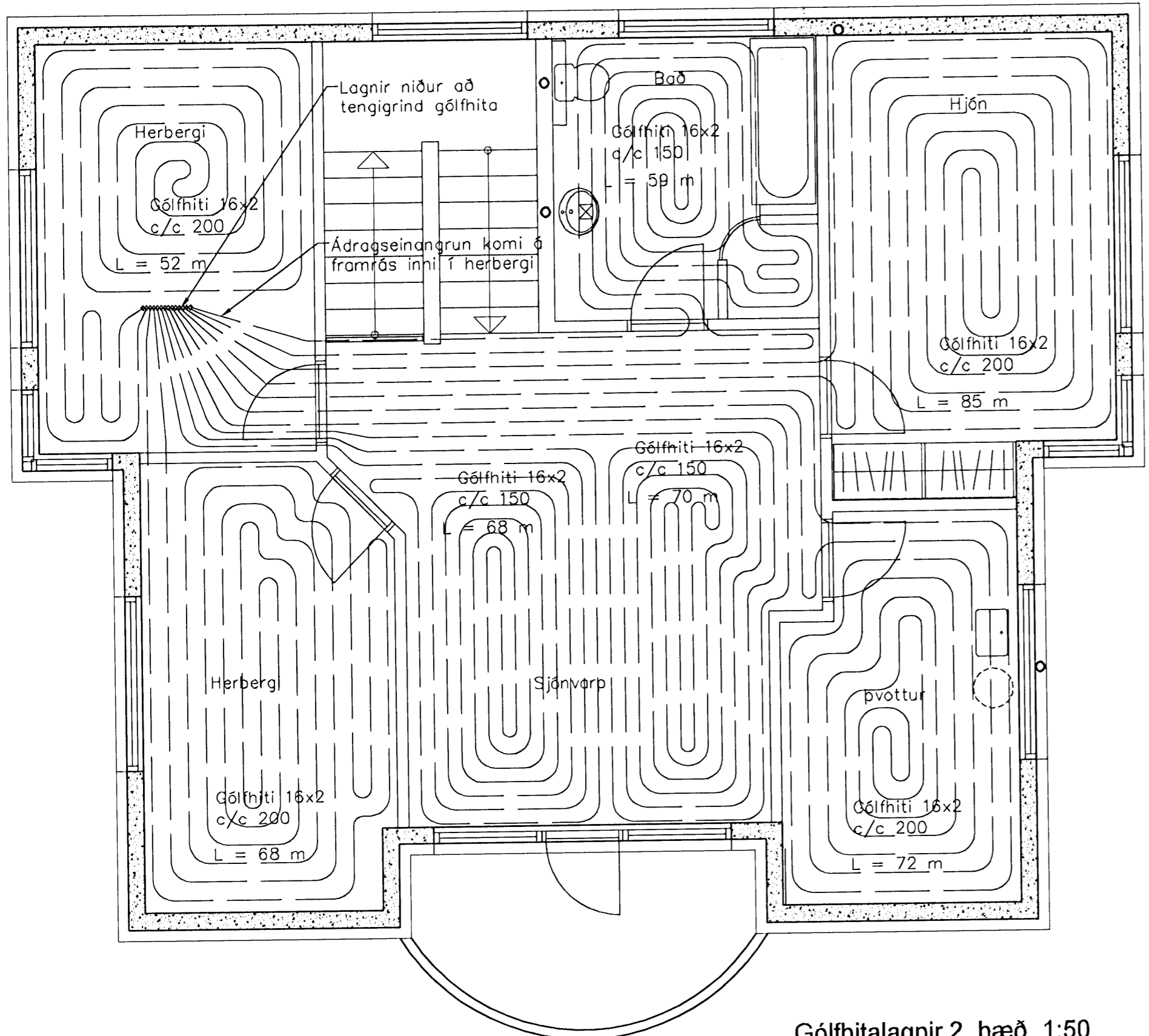
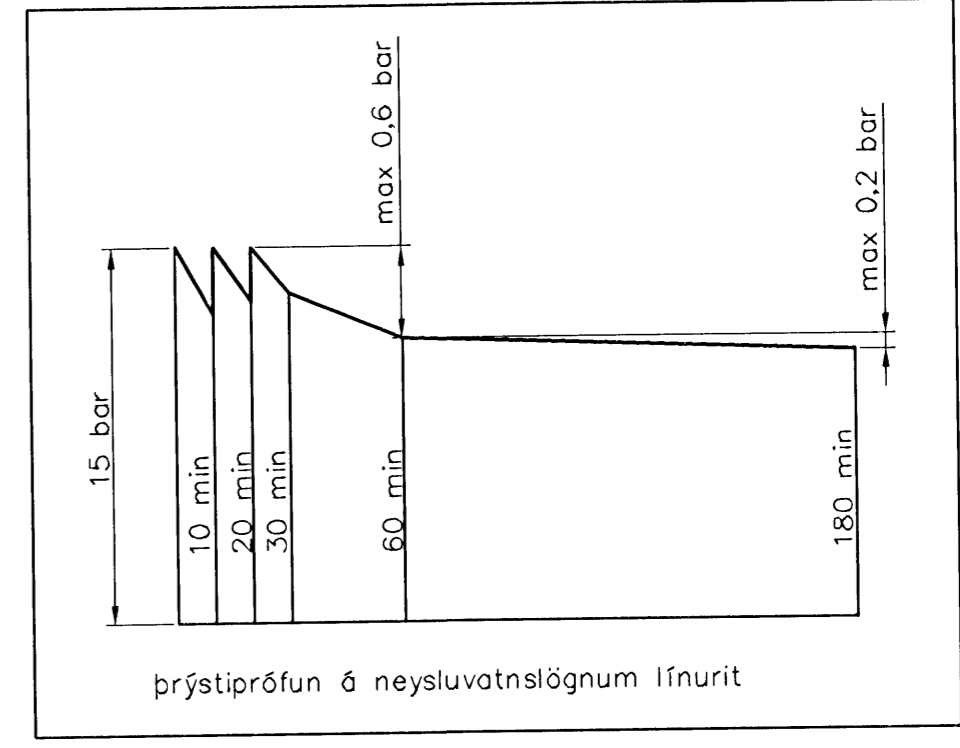


Samþykkt  
 14 APR 2009  
 Byggingafulltrúinn í Hafnarfirði  
 F.h. Hrölfur S. Gunnlaugsson

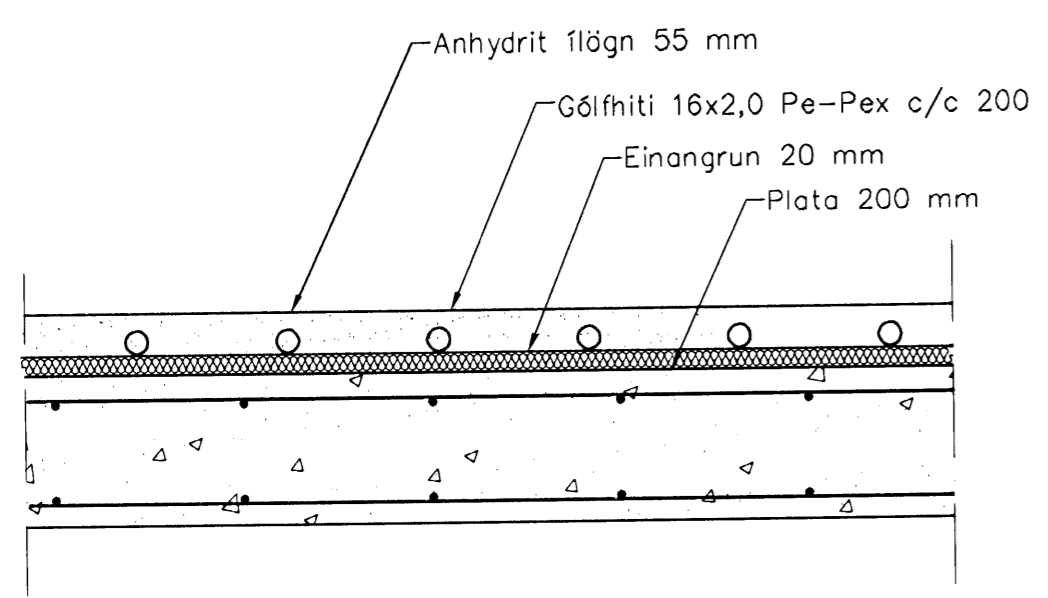


Gólfhitalagnir 2. hæð, 1:50



**Hitalagnir, Skýringar**  
 Gólfhitalagnir eru 16x2 Pex með súrefniskápu. Engingngu skal nota viðurkennt efni, og gæta skal þess allir hlutir kerfisins séu frá sama framleiðanda. Festingar skal setja á lagnir með mest 1-1,5 metra millibili. Setja skal þrjár festingar við beygjur. Beygjuradúsur skal ekki vera meiri en 5x þvermál pípu.

prýstiprófun á lögnum skiptist í tvær lotur. Fyrri lota er framkvæmd í 1 klst. og er prýstingurinn 9 bör. Þrýstifall má vera max 0,6 bör á seinni 30 min. Seinni lota er gerð framhaldi af fyrri lotu og tekur 2 klst. Þrýstifall má vera max 0,2 bör.



Hita- og vatnslagnir. Snið í milliþlotu, 1:10

**Hamarsbraut 7**  
**Gólfhiti**

Staðsetning	Hítapörf W	Flatarm. m <sup>2</sup>	Hítapörf w/m <sup>2</sup>	Gólfhiti	Lengd m
1. hæð					
Anndýri	420	5,9	71	16x2 c/c 150	40
Vinnuherbergi	600	6,0	100	16x2 c/c 150	54
Stofa	2630	33,6	78	16x2 c/c 150	224
Eldhús	1330	16,5	81	16x2 c/c 150	112
Borðstofa	1330	16,5	81	16x2 c/c 150	94
Geymsla	790	8,3	95	16x2 c/c 150	43
Snyrtling	250	3,0	83	16x2 c/c 150	18
2. hæð					
Herbergi	1050	13,3	79	16x2 c/c 200	52
Bæð	560	8,9	63	16x2 c/c 150	59
Hjón	1120	15,0	75	16x2 c/c 200	85
Þvottur	910	10,4	88	16x2 c/c 200	72
Sjónvarp	1840	24,4	75	16x2 c/c 150	138
Herbergi	1130	13,2	86	16x2 c/c 200	68
Samt.	13960				1059

Útgáfa	Breyting	Dagsetning	Hannað
<b>Sveinbjörn Hinriksson</b> Byggingatæknifræðingur Kt. 160851-2529 Brekkugötu 8 Hafnarfirði Sími: 555-4008, 861-9951 Netfang: svenni@simnet.is		Staður <b>Hamarsbraut 7 Hafnarfirði</b> Skýring <b>Gólfhitalagnir 2. hæð</b>	
Hannað / Teiknað	Kvarði	Dagsetning	Verkr. / Teikn.nr.
	1:50 1:10	04-09	2-05

*Samþ. Jón Guðmundsson*