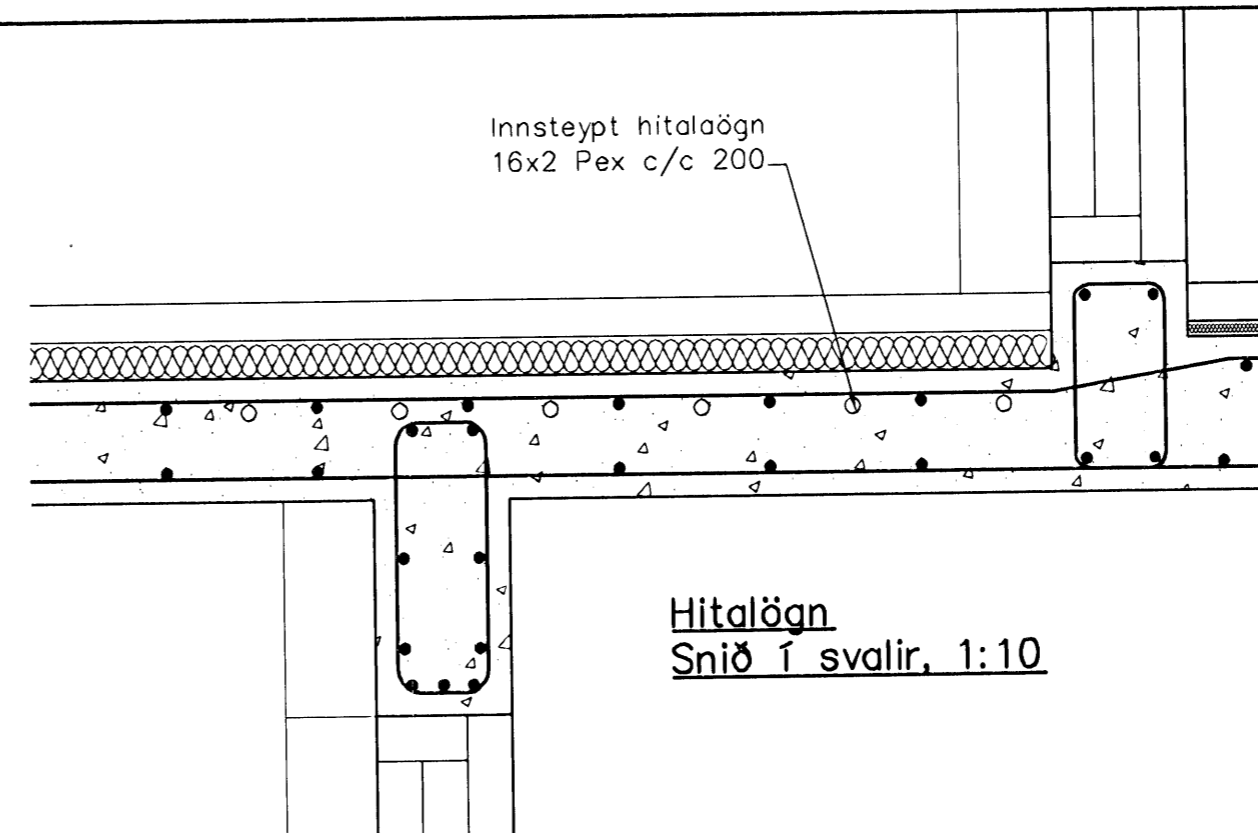
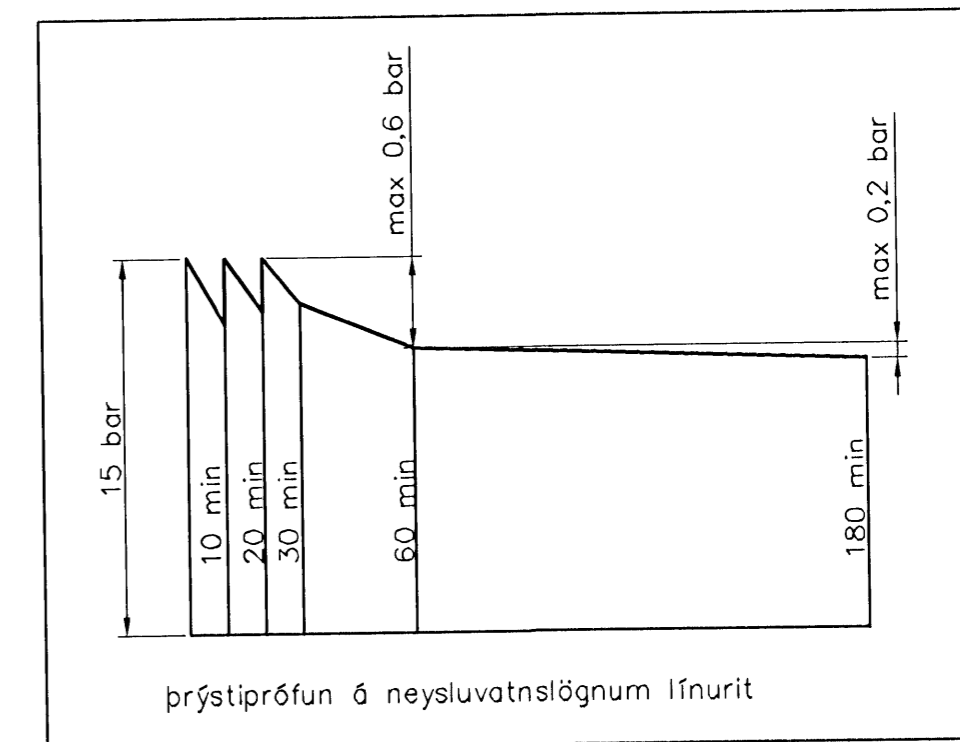


Neysluvatnslagnir 2. hæð, 1:50



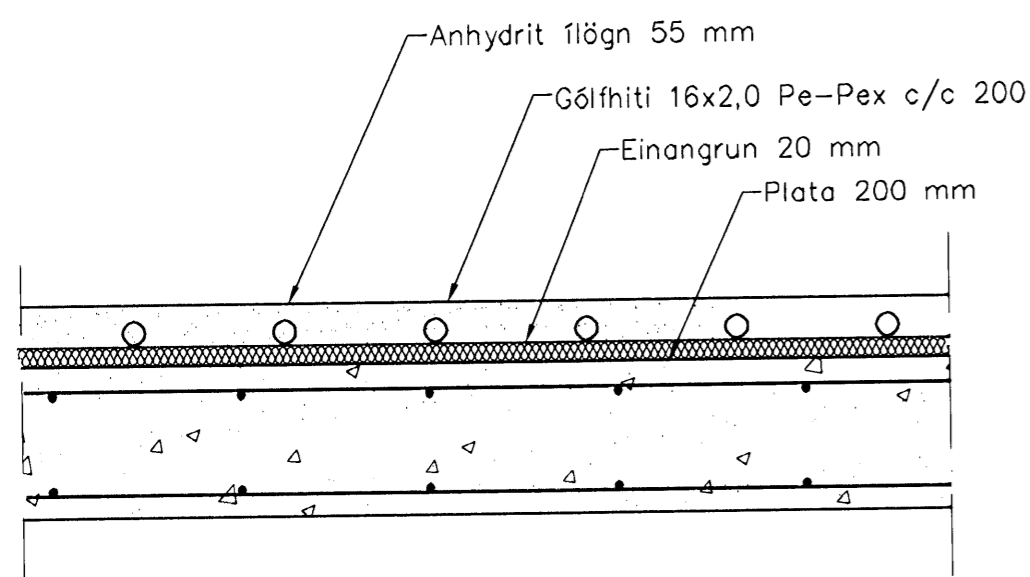
Hitalaögn
Snið í svalir, 1:10



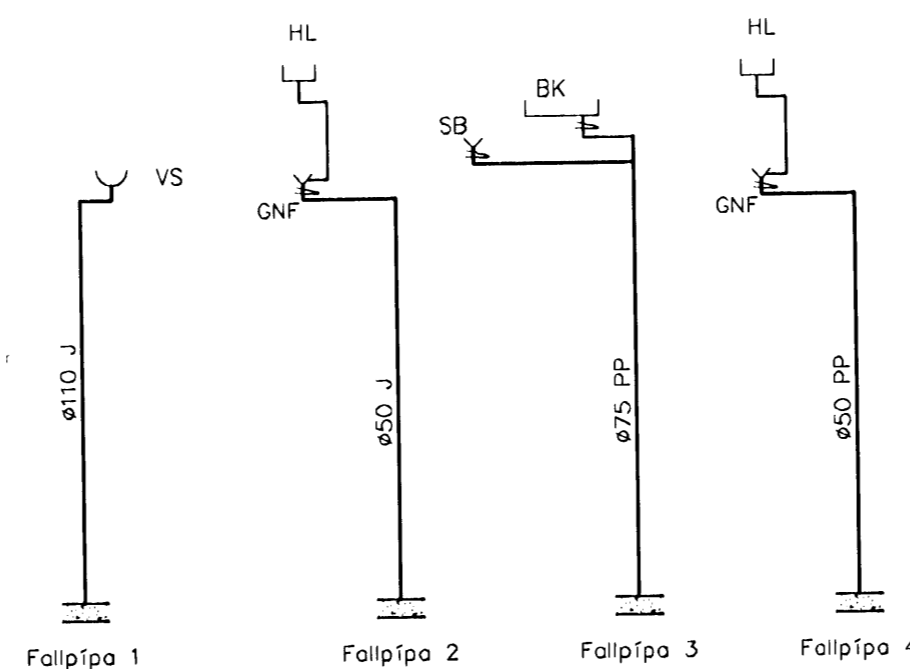
Þrýstiprófun á neysluvatnslögnum línurit

Neysluvatnslagnir, Skýringar

Neysluvatnslagnir eru PEX-lagnir 18x2,5 í dráttarröri 34/29. Eingöngu skal nota viðurkennt efni, og geta skal þess allir hlutir kerfisins séu frá sama framleiðanda. Festingar skal setja á lagnir með mest 1-1,5 metra millibili. Setja skal þrjár festingar við beygjur. Beygjuradúfus skal ekki vera meiri en 5x þvermál pípu. Gæta skal þess að óhreinindi komist ekki milli ytrarörs og innrarörs. Þrýstiprófun á lögnum skiptist í tvær lotur. Fyrri lota er framkvæmd í 1 klst. og er þrýstingurinn 15 bör. Þrýstifall má vera max 0,6 bör á seinni 30 min. Seinni lota er gerð framhaldi af fyrri lotu og tekur 2 klst. Þrýstifall má vera max 0,2 bör.



Hitu- og vatnslagnir,
Snið í milliplötu, 1:10



Útgáfa	Breyting	Dagsetning	Hannað
Sveinbjörn Hinriksson Byggingatæknifræðingur Kt. 160851-2529 Brekkugötu 8 Hafnarfirði Sími: 555-4008, 861-9851 Netfang: svennihi@simnet.is		Staður Hamarsbraut 7 Hafnarfirði	
Hannað / Teiknað <i>Sveinbjörn Hinriksson</i>		Skýring Neysluvatnslagnir 2. hæð	
1:50	1:10	Kvarði 7.4.09	Verknr. 04-09
		Teikn.nr. 2-03	