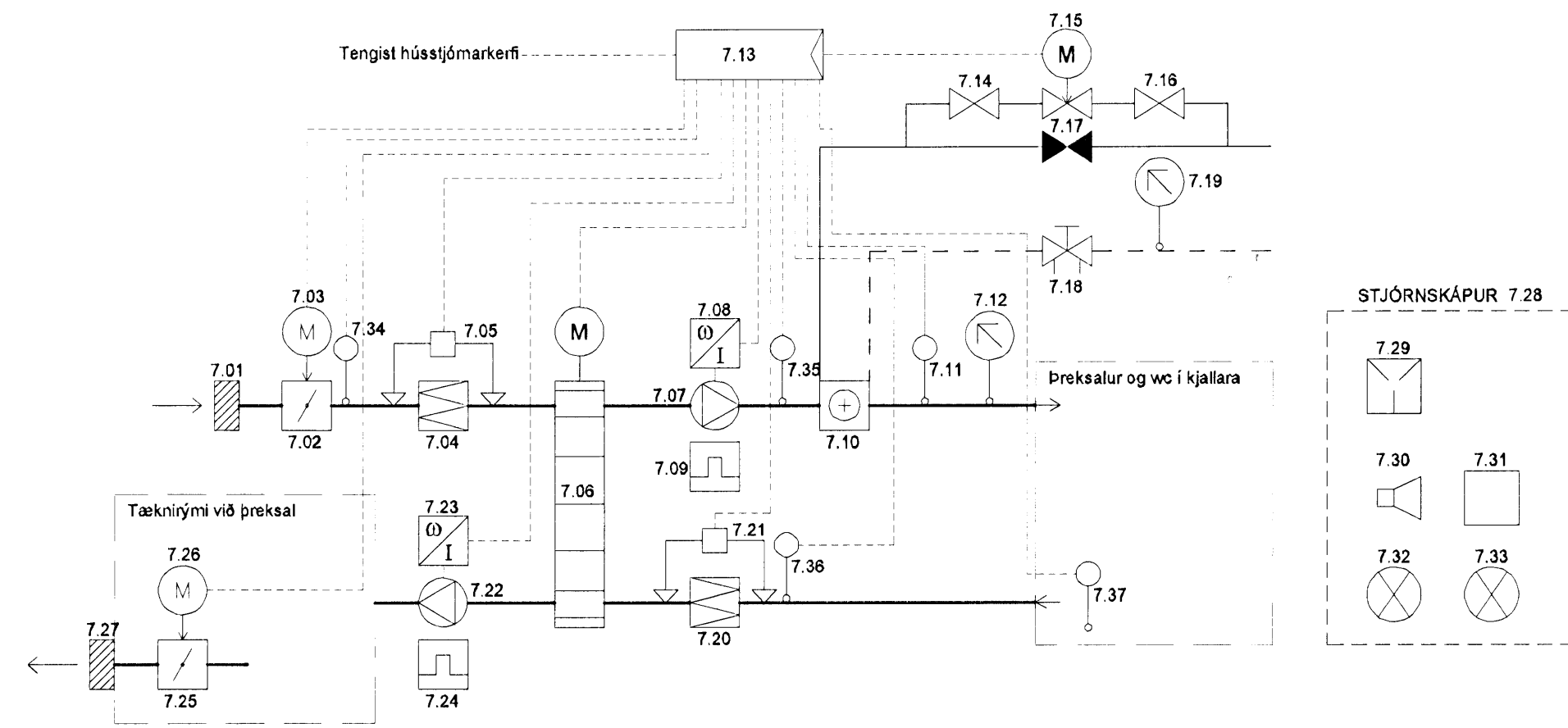
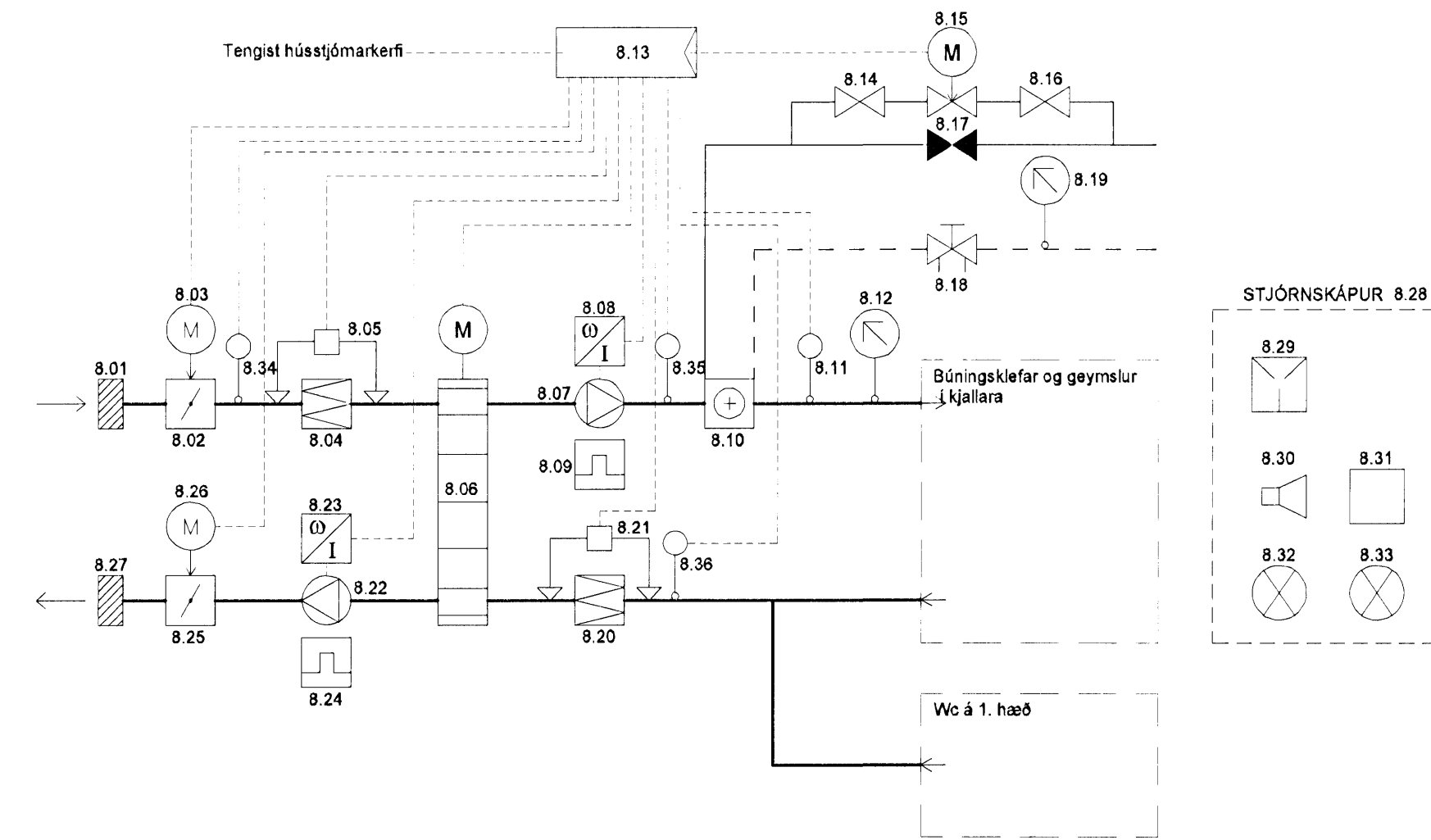


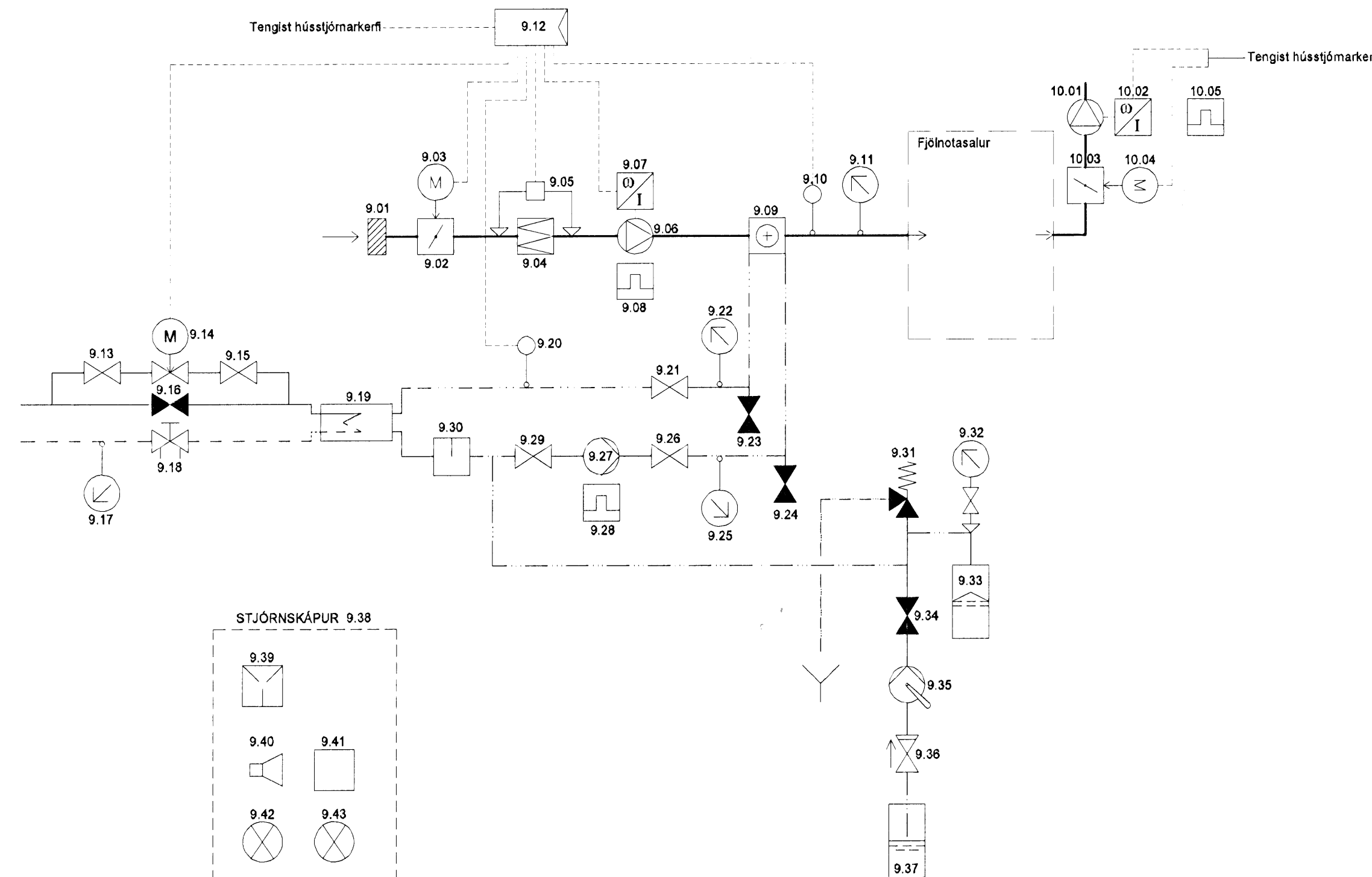
Loftræsing - kerfi 7 - Þreksalur og wc í kjallara



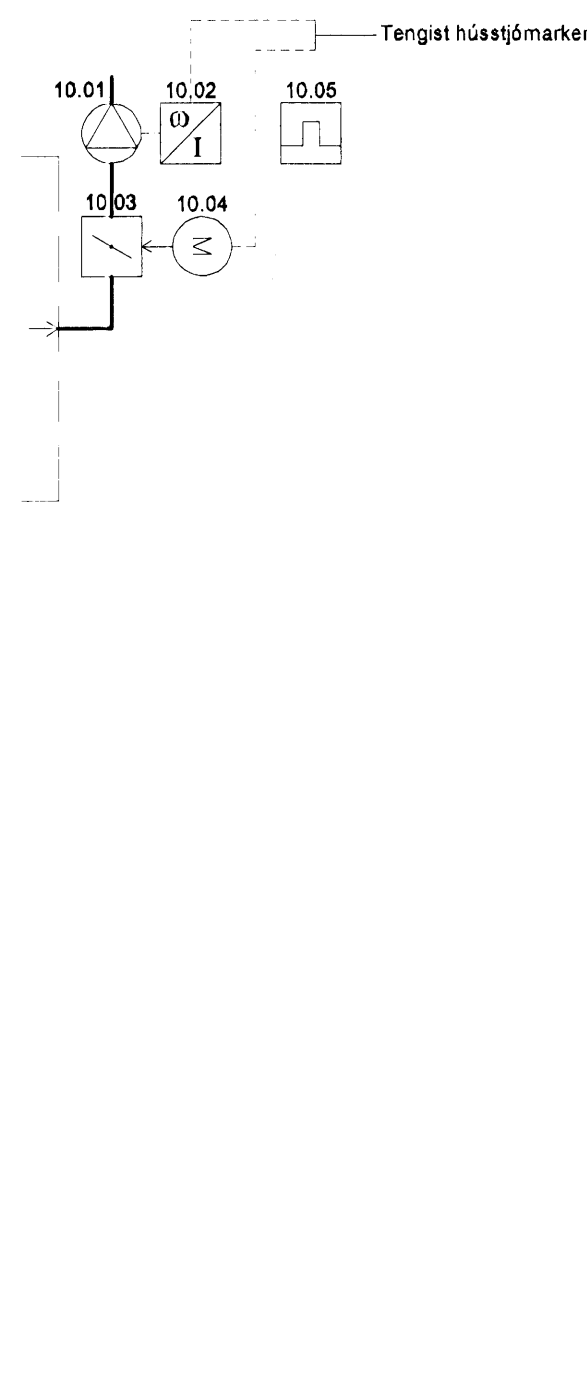
Loftræsing - kerfi 8 - Búningsklefar og wc á 1. hæð



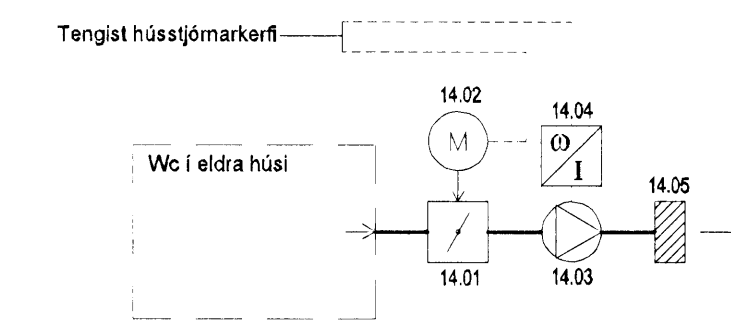
Loftræsing - kerfi 9 - Fjólnotasalur



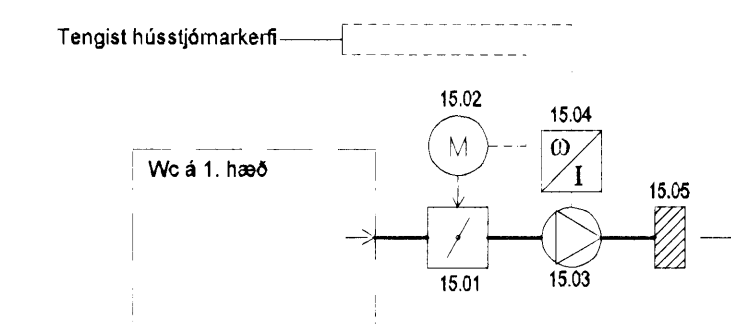
Loftræsing - kerfi 10 - Fjólnotasalur



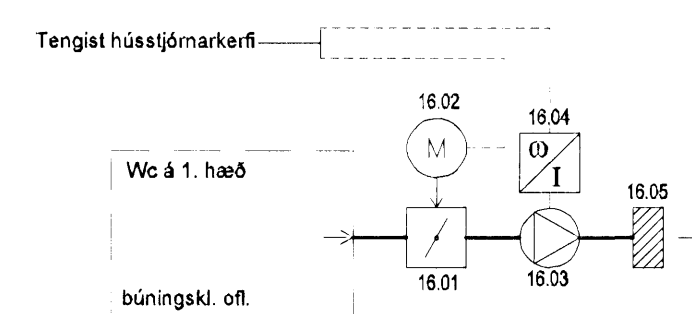
Loftræsing - kerfi 14 - Wc í eldra húsi



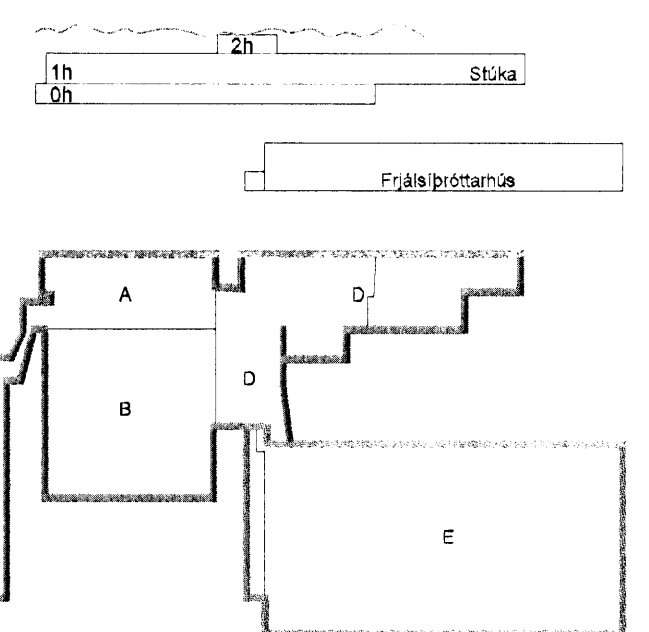
Loftræsing - kerfi 15 - Wc á 1. hæð



Loftræsing - kerfi - Wc á 1. hæð og búningsklefa í kjallara



KAPLAKRIKI



C	12.06.09	Kerfi 16 bætt inn á teikningu	BS/SÁS
B	03.03.08	Skýrjum 7.34-37 og 8.34-36 bætt við	BS / SÁS
A	23.11.07	Verkefning	BS/SÁS
Útg.	Dags.	Skýring	Hannad/Yfirfarð



VERKFRÆÐISTOFA

BÆJARHRAUN 20 - 220 HAFNARFJÖRÐUR - KENNIT. 710796-2899
 vsb@vsb.is Sími 585 8600 Fax 585 8810 www.vsb.is

Áritun sérhönnuðar
 Sveinn Áki Sverrisson Kt: 230855 5609 *Sveinn Áki Sverrisson*

Verkefni
**KAPLAKRIKI
 HAFNARFIRÐI**

Verkið
**Loftræsing
 Kerfi 7,8,9,10,14 og 15
 Kerfismyndir**

Hannad	BS	Teiknað	BS	Yfirfarð	SÁS	Kvarði	/	Slóka	A1
Dags.	30.04.2007	Verkefni	06811	Teikning	A L010	Útgáfa	-	Slóka	C