

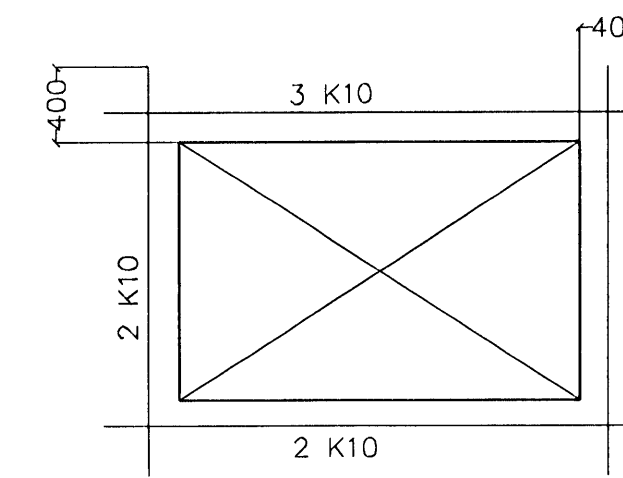
SKÝRINGAR

ALMENNAR SKÝRINGAR SJÁ BL. 1-01
 STEYPA c-25, SEMENTINIHALD = 300kg/m
 STEYPUHULA Í ÖTVEGGJUM = 30mm
 STEYPUHULA Í PLÖTU = 20mm
 BENDISTÁL Ks410

BENDING VEGGJA
 ÖTVEGGJIR EINFÖLD GRIND Í ÖTBRÓN
 LÁRÉTT K10 c/c 200#
 LÖÐRÉTT K10 c/c 300#
 MILLIVEGGIR EINFÖLD GRIND
 K10 c/c 200#

BENDING VIÐ ÖP

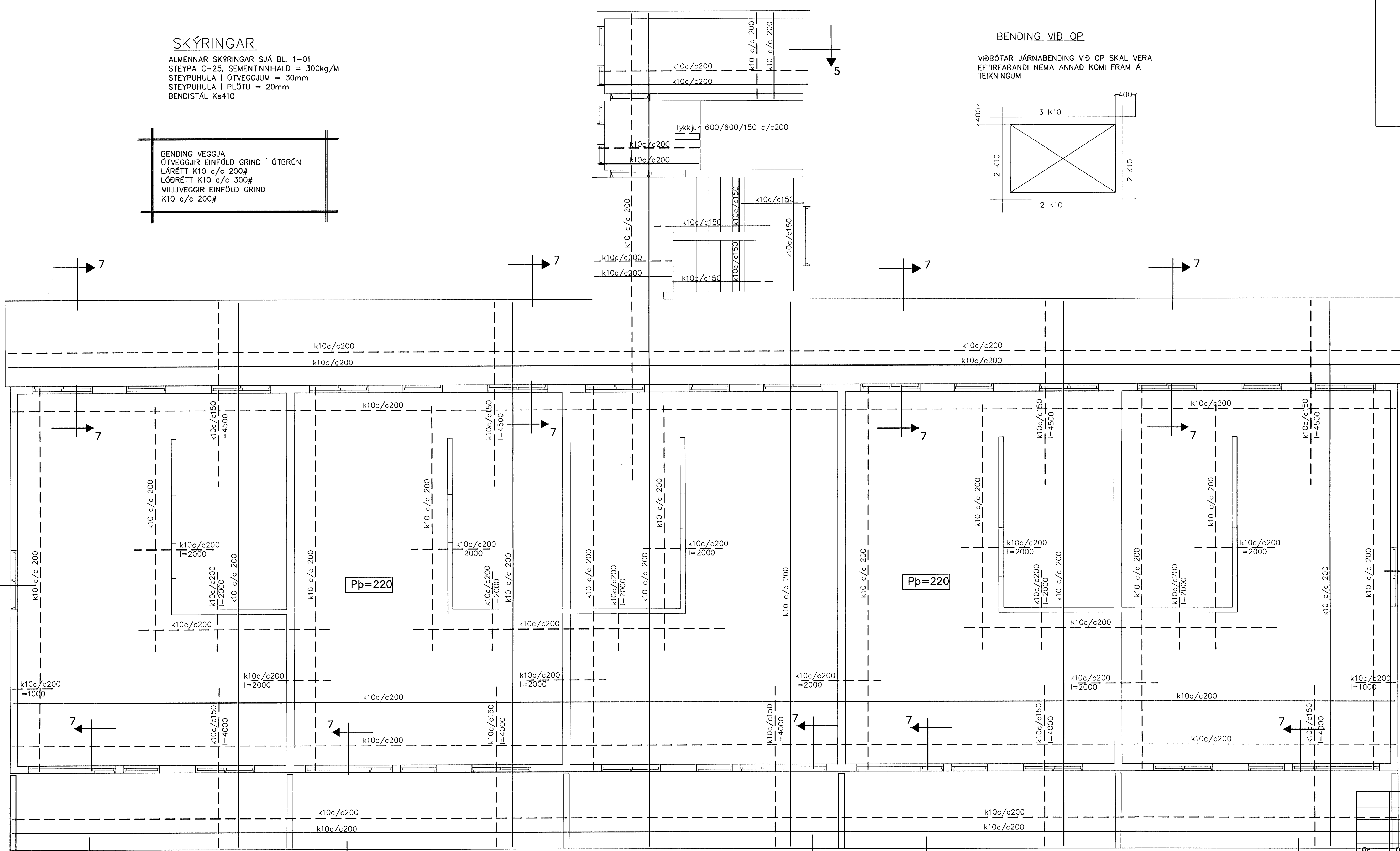
VIÐBÓTAR JÁRNABENDING VIÐ ÖP SKAL VERA
 EFTIRFARANDI NEMA ANNAD KOMI FRAM Á
 TEIKNINGUM



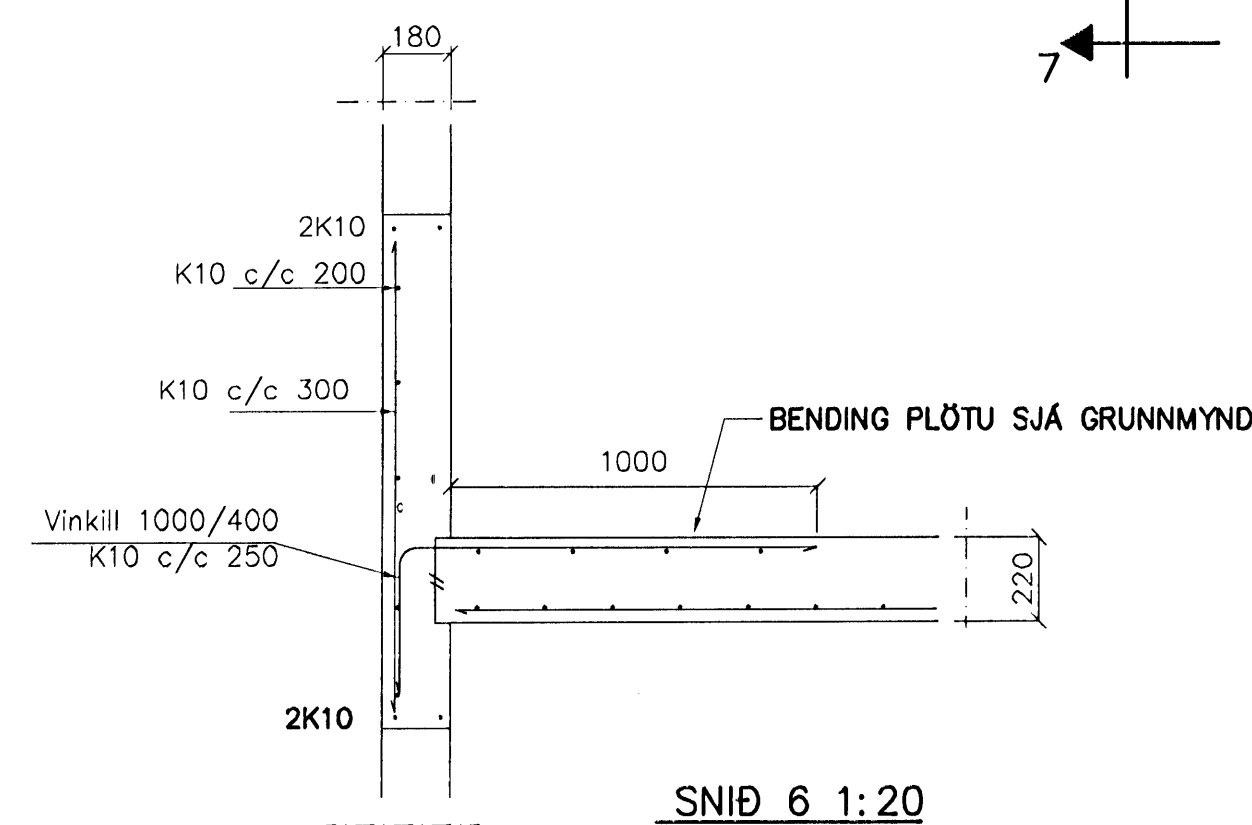
Samþykkt þann
07 AUG 2009
 Byggingafrádráttur / Húsnáðarfrádráttur
 Fh. Sigurður Steinar Jónsson

Úr Gildi

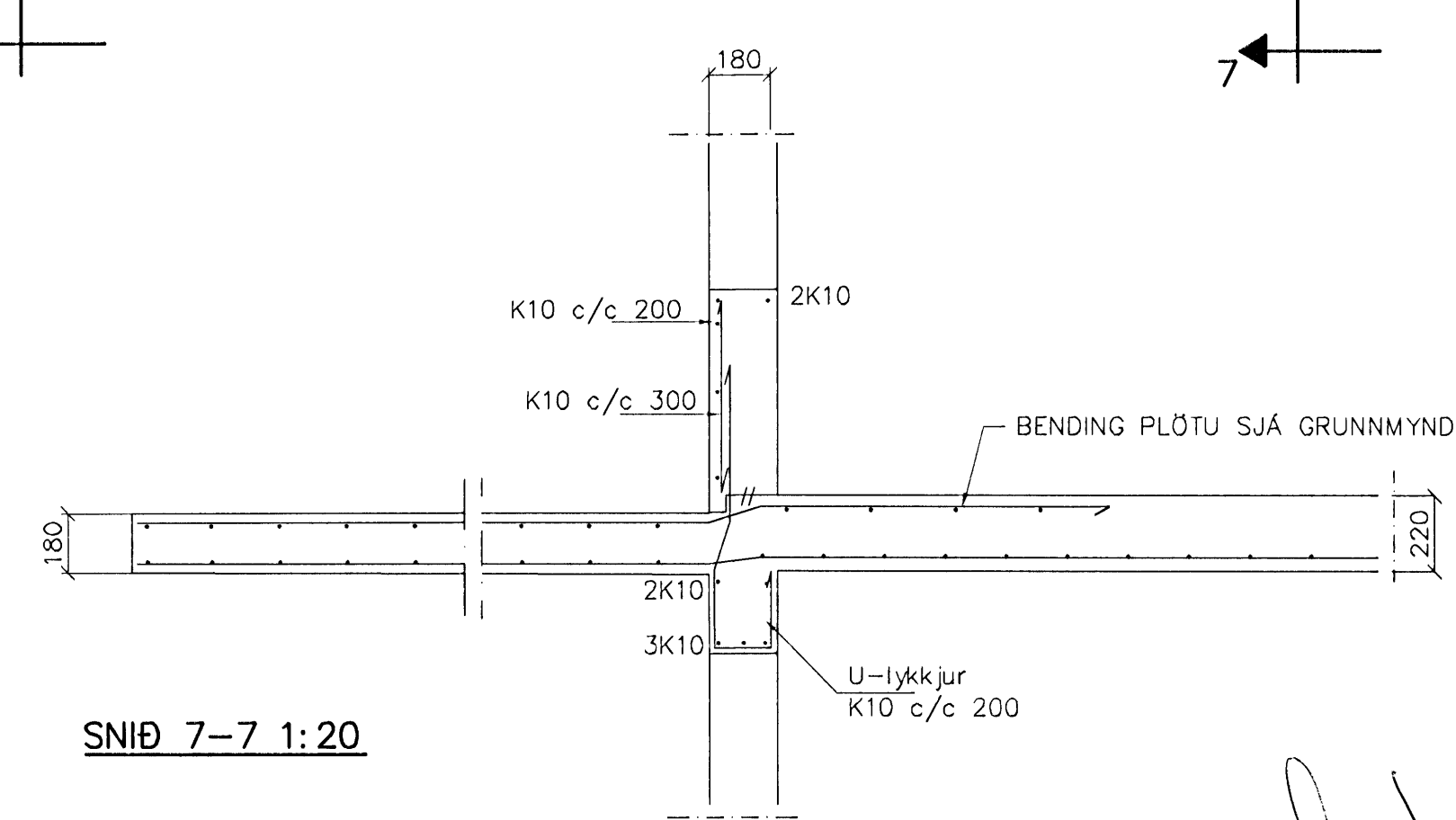
6



GRUNNMYND 1:50



SNID 6 1:20



SNID 7-7 1:20

Br.	Dags.	Eðli breytinga	Sign
-----	-------	----------------	------

BJARKAVELLIR 1B
HAFNARFIRÐI

BENDING VEGGJA 1 HÆÐAR
 BENDING PLÖTU YFIR 1 HÆÐ

MKV. 1:50 1:20
DAGS. MAÍ 2009
VERK NR. 2809
TEIKN. NR. 1-03
HANNAÐ SIG. ÞORLEIFSS. KT. 241148-3009
TEIKNAD G.H.
YFIRFARID

TEKNIÞJÓNUSTA SIGURÐAR ÞORLEIFSSONAR ehf
 STRANDGÖTU 11 220 HAFNARFIRÐI
 Sími 555-4255 FAX 565-2875
 E-mail tsth@simnet.is
 kt: 440693-2539