

BENDING VEGGJA
 ÚTVEGGJIR EINFÖLD GRIND Í ÚTBRÓN
 LÁRÉTT K10 c/c 200#
 LÖÐRÉTT K10 c/c 300#
 MILLIVEGGIR EINFÖLD GRIND
 K10 c/c 200#
 VEGGIR KRINGUM STIGA
 K10 c/c 250#

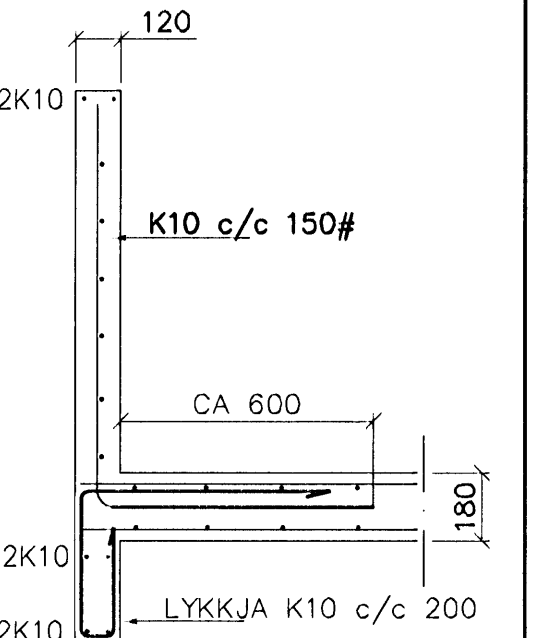
SKÝRINGAR

ALMENNAR SKÝRINGAR SJÁ BL. 1-01
 STEYPA C-25, SEMENTINNIHALD = 300kg/M
 STEYPUHULA Í ÚTVEGGJUM = 30mm
 STEYPUHULA Í PLÖTU = 20mm
 BENDISTÁL Ks410

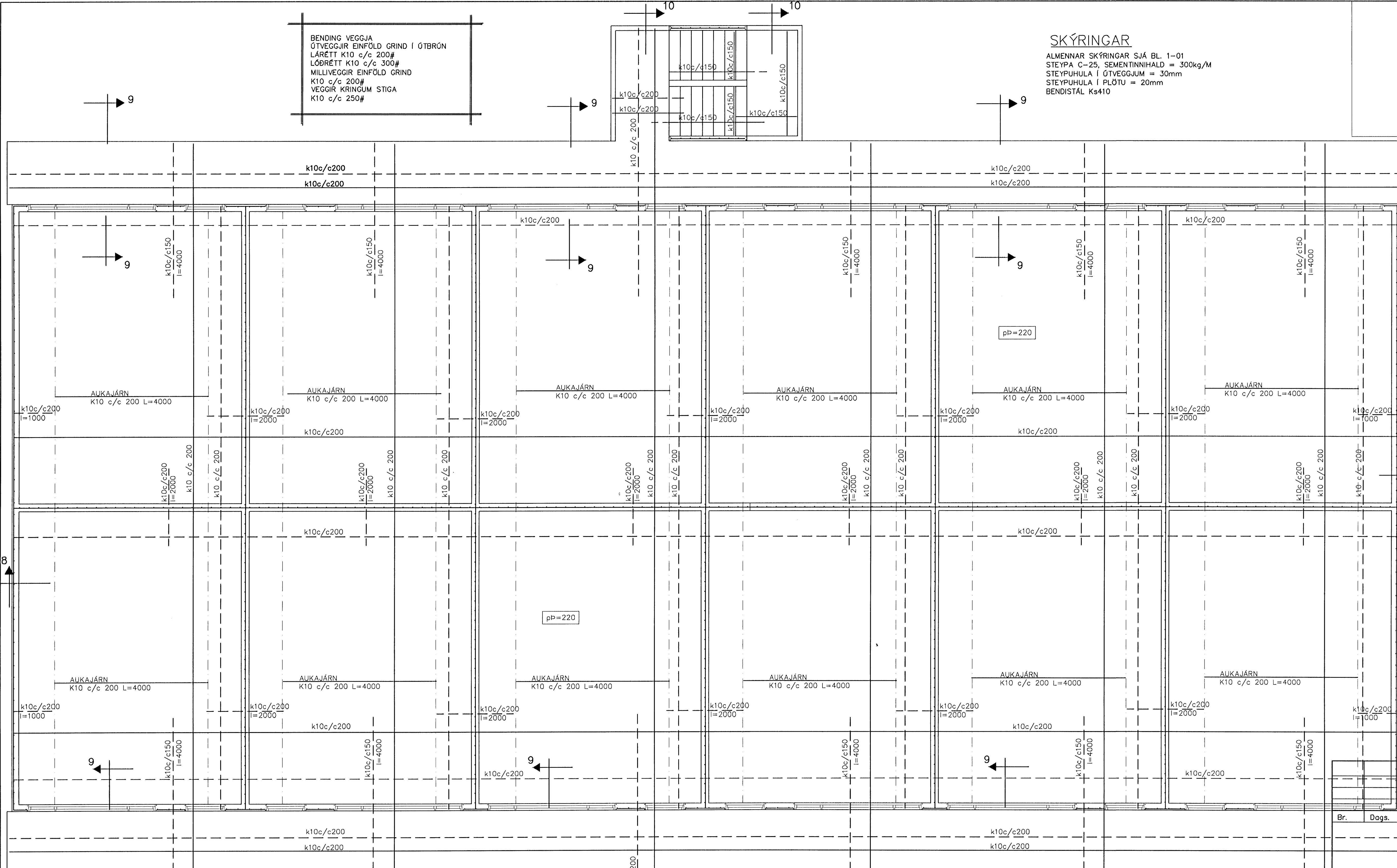
Samþykkt þann
07 AUG 2009

Byggingafráttárin í Hafnarfirði
 Fh. Sigurður Steinar Jónsson

Úr Gildi



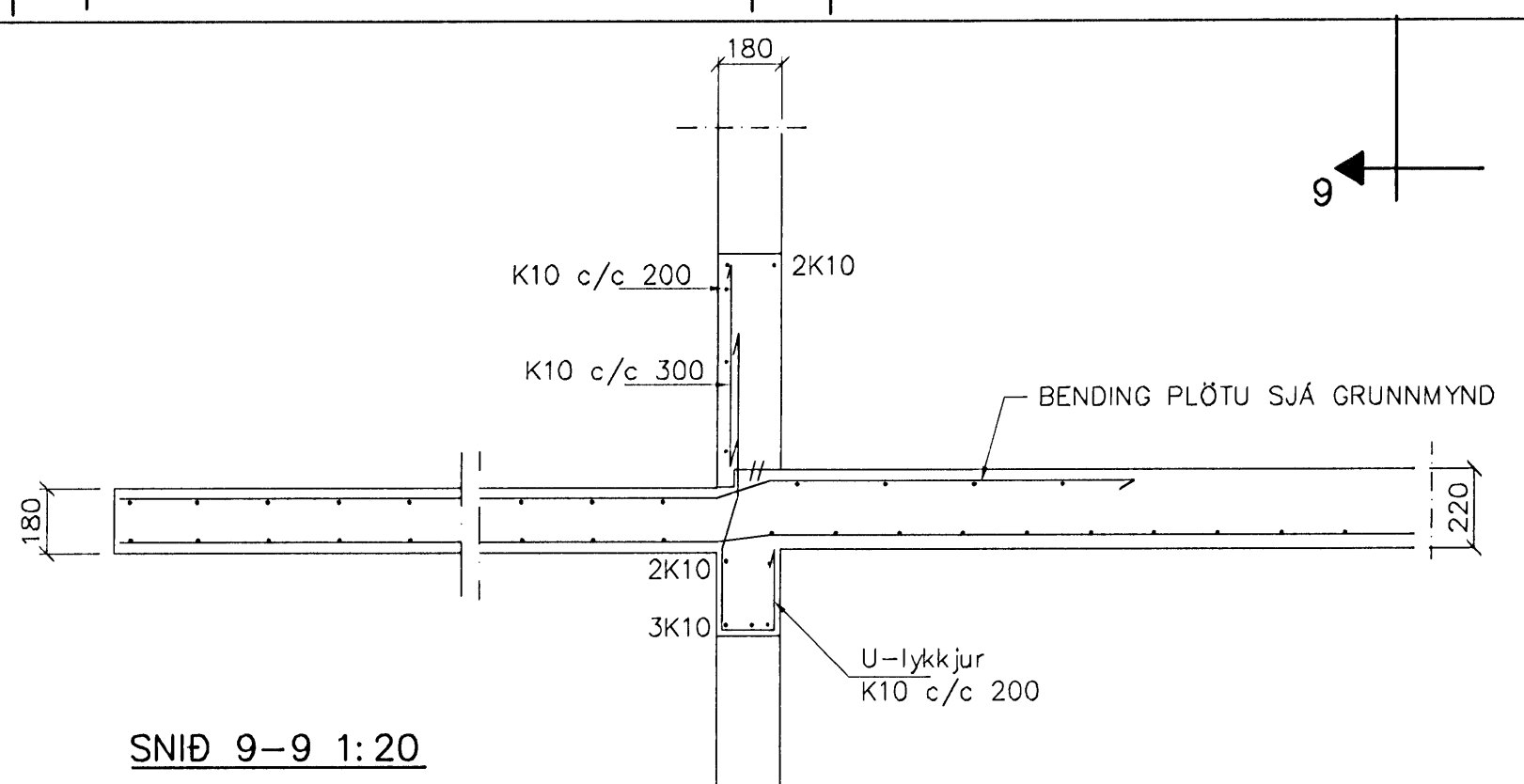
SNÍÐ 10 1:20



Br.	Dags.	Eðli breytinga	Sign

BJARKAVELLIR 1A
 HAFNARFIRÐI

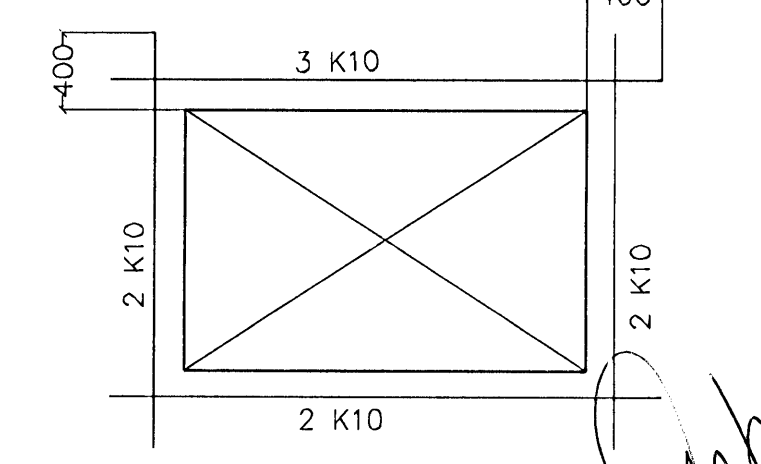
GRUNNMYND 1:50



SNÍÐ 9-9 1:20

BENDING VIÐ OP

VIÐBÓTAR JÁRNABENDING VIÐ OP SKAL VERA EFTIRFARANDI NEMA ANNAD KOMI FRAM Á TEIKNINGUM



SNÍÐ 8 1:20

BENDING VEGGJA 2 HÆÐAR
 BENDING PLÖTU YFIR 2 HÆÐ

MKV. 1:50 1:20
DAGS. MARS 2009
VERK NR. 2808
TEIKN. NR. 1-04
HANNAÐ SIG. ÞORLEIFSS. KT. 241148-3009
TEIKNAD C.H.
YFIRFARID

TÆKNIPJÓNUSTA SIGURDAR ÞORLEIFSSONAR ehf
 STRANDGÖTU 11 220 HAFNARFIRÐI
 Sími 555-4255 FAX 565-2875
 E-mail ts@simnet.is
 kt: 440693-2539

Br.	Dags.	Eðli breytinga	Sign
01	JÚNÍ 09	SNÍÐI 9-9 BREYTT	G.H.