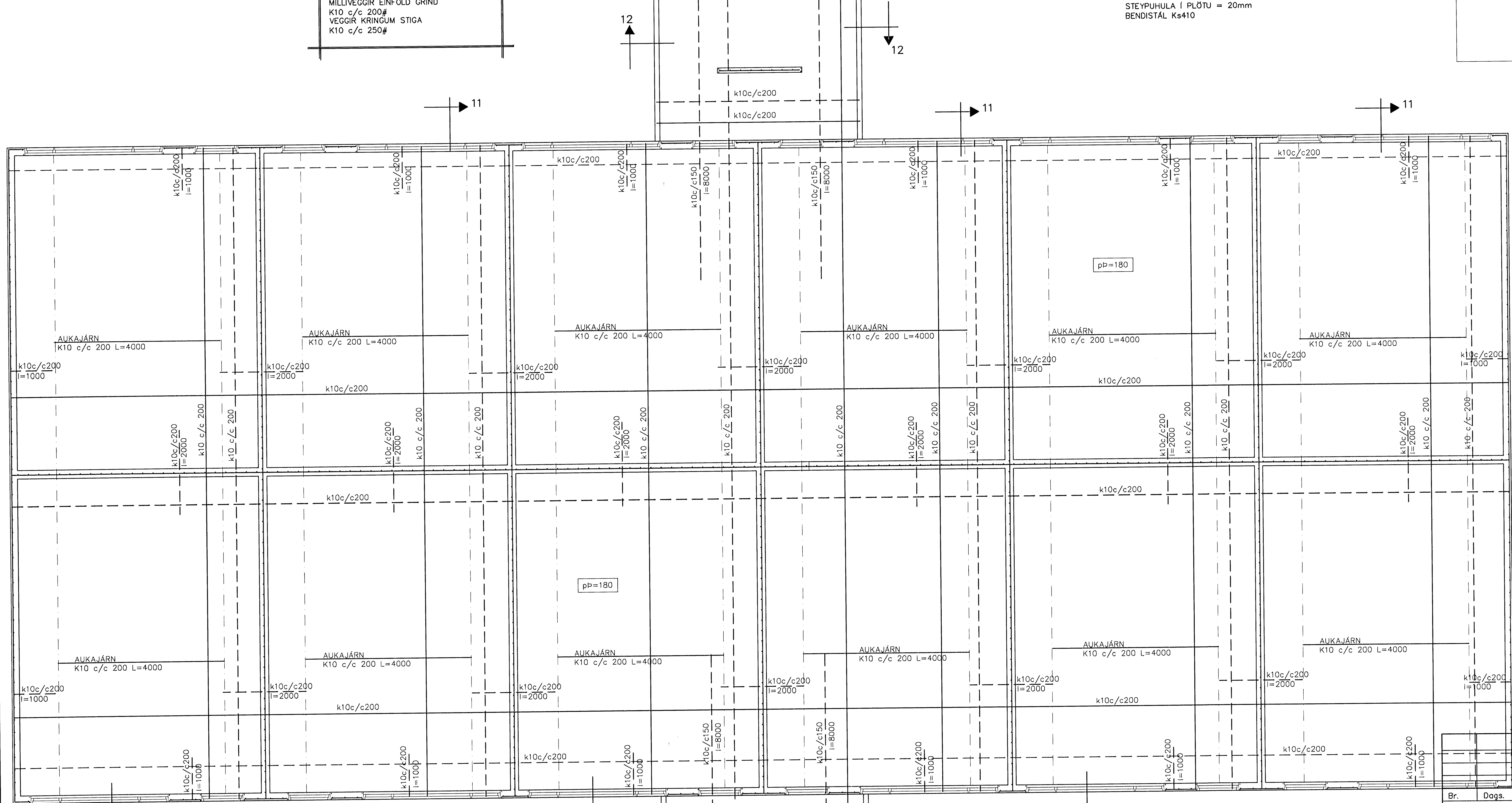


BENDING VEGGJA
 ÖTVEGGJIR EINFÖLD GRIND Í ÖTBRÖN
 LÁRÉTT K10 c/c 200#
 LÖÐRÉTT K10 c/c 300#
 MILLIVEGGIR EINFÖLD GRIND
 K10 c/c 200#
 VEGGIR KRINGUM STIGA
 K10 c/c 250#

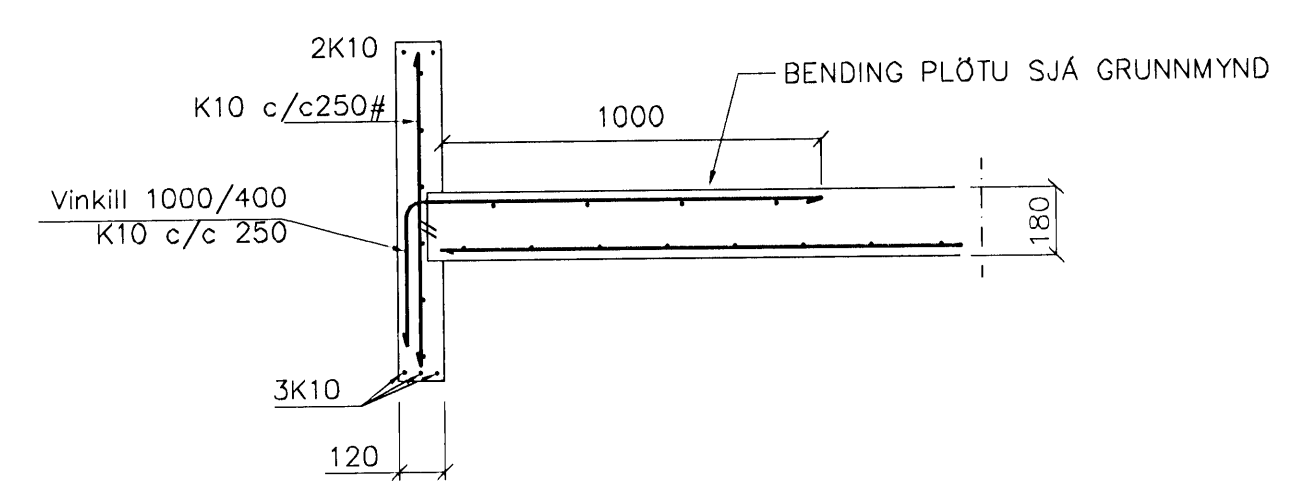
SKÝRINGAR
 ALMENNAR SKÝRINGAR SJÁ BL. 1-01
 STEYPA C-25, SEMENTINNHÁLD = 300kg/M
 STEYPUHULA Í ÖTVEGGJUM = 30mm
 STEYPUHULA Í PLÖTU = 20mm
 BENDISTÁL Ks410

Samþykkt þann
07 AUG 2009
 Byggingafulltrúinn / Hafnarfirði
 F.h. Sigurbur Steinar Jónsson

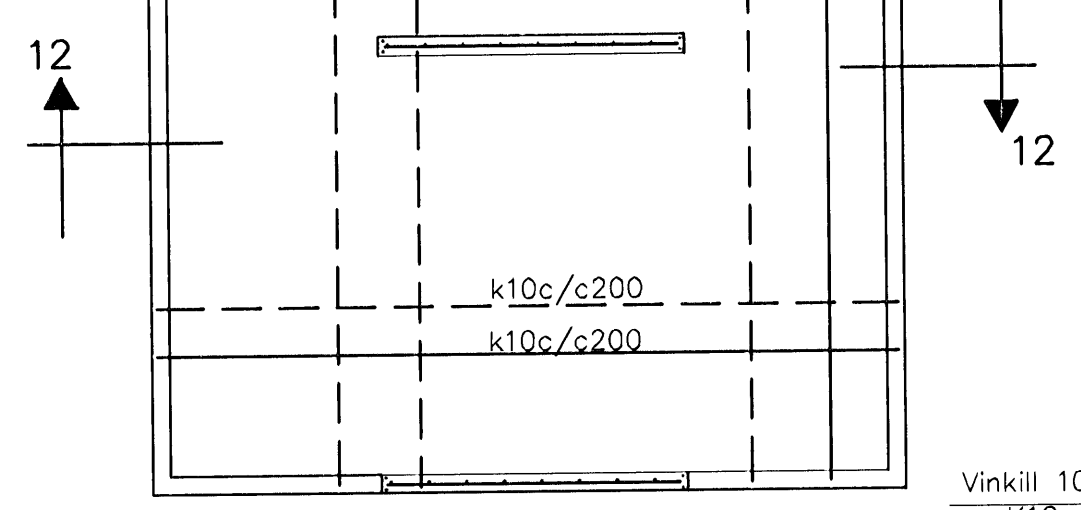
Úr Gildi



GRUNNMYND 1:50

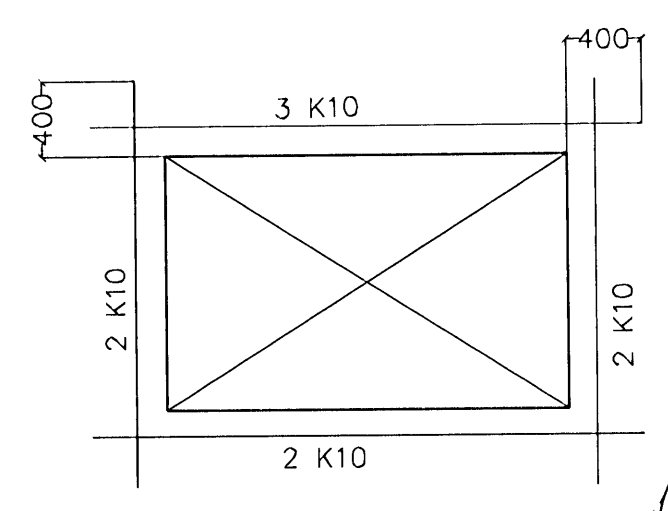


SNÍÐ 12 1:20



SNÍÐ 11 1:20

BENDING VIÐ ÖP
 VIÐBÓTAR JÁRNABENDING VIÐ ÖP SKAL VERA
 EFTIRFARANDI NEMA ANNAÐ KOMI FRAM Á
 TEIKNINGUM



Br.	Dags.	Eðli breytinga	Sign
-----	-------	----------------	------

BJARKAVELLIR 1A
 HAFNARFIRÐI

BENDING VEGGJA 3 HÆÐAR
 BENDING PLÖTU YFIR 3 HÆÐ

MKV. 1:50 1:20
DAGS. MARS 2009
VERK NR. 2808
TEIKN. NR. 1-05
HANNAÐ SIG. ÞORLEIFSS. KT. 241148-3009
TEIKNAD G.H.
YFIRFARIÐ
TÆKNIPJÓNUSTA SIGURDAR ÞORLEIFSSONAR ehf STRANDGÖTU 11 220 HAFNARFIRÐI Sími 555-4255 FAX 565-2875 E-mail tsth@simnet.is kt: 440693-2639