

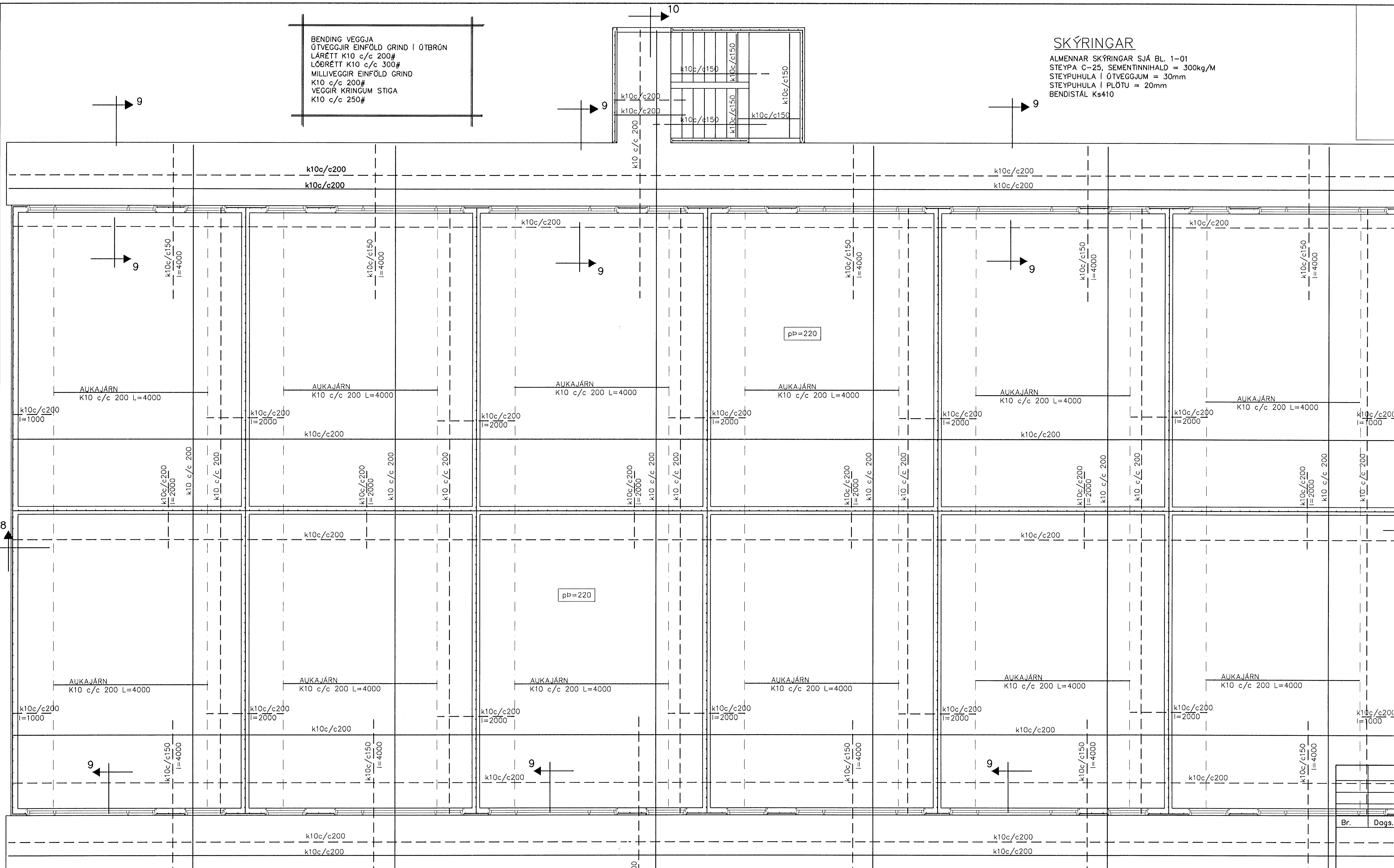
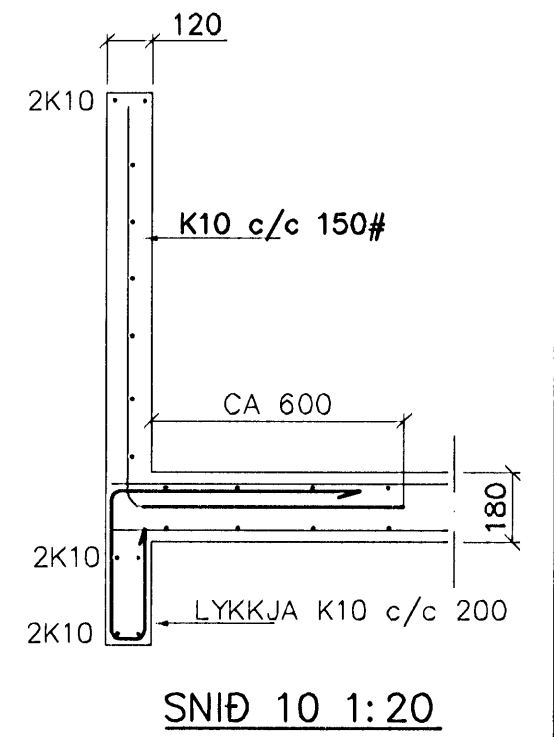
BENDING VEGGJA
 ÚTVEGGJIR EINFÖLD GRIND Í ÚTBRÚN
 LÁRETT K10 c/c 200#
 LÖBRET K10 c/c 300#
 MILLIVEGGIR EINFÖLD GRIND
 K10 c/c 200#
 VEGGIR KRINGUM STIGA
 K10 c/c 250#

SKÝRINGAR

ALMENNAR SKÝRINGAR SJÁ BL. 1-01
 STEYPA C-25, SEMENTINNIHALD = 300kg/M
 STEYPUHULA Í ÚTVEGGJUM = 30mm
 STEYPUHULA Í PLÖTU = 20mm
 BENDISTÁL Ks410

Samþykkt hann
 07 AUG 2009
 Byggingafrullráðinn (Hafnarfirði)
 Fh. Sigurður Steinar Jónsson

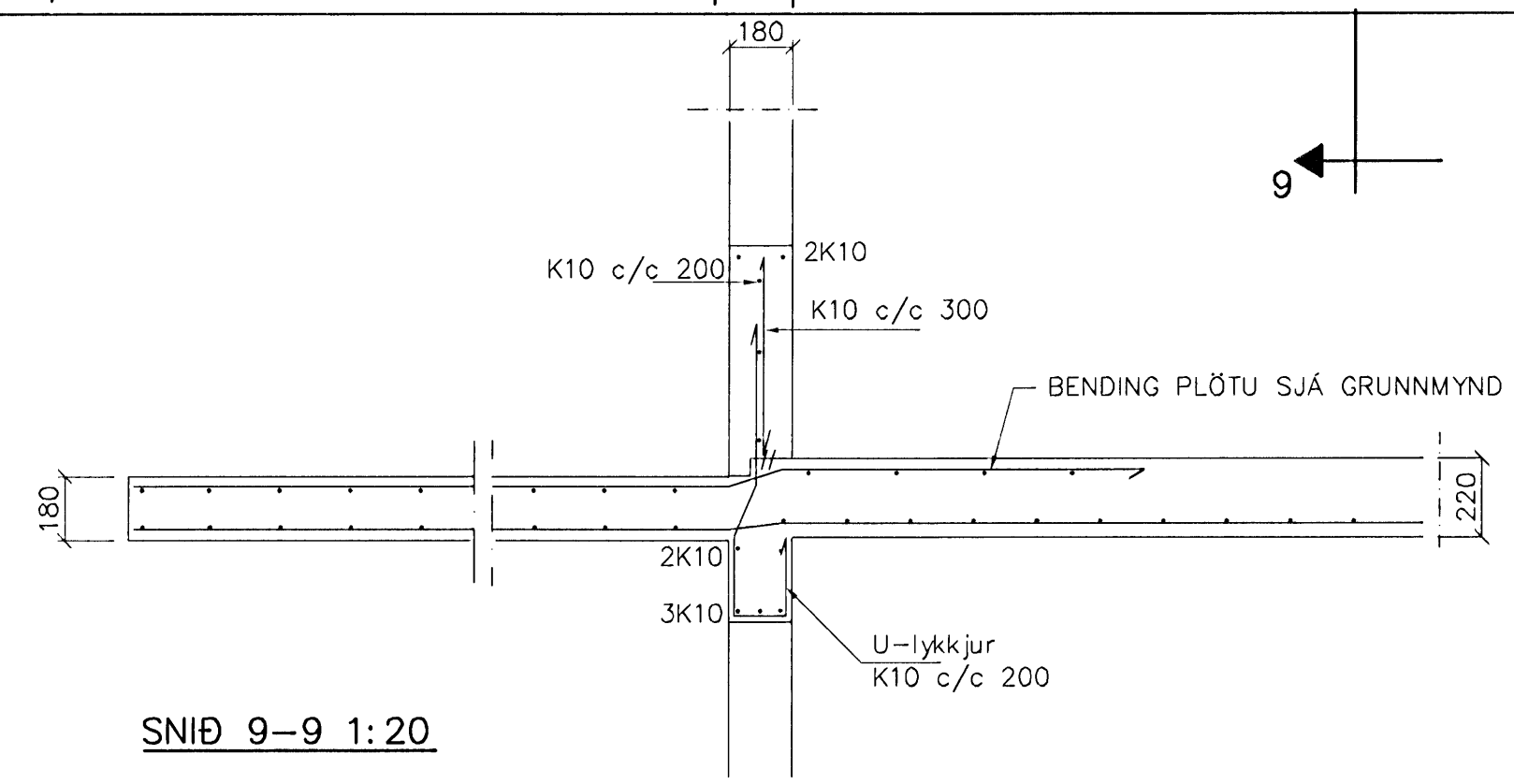
Úr Gildi



Br.	Dags.	Eðli breytinga	Sign

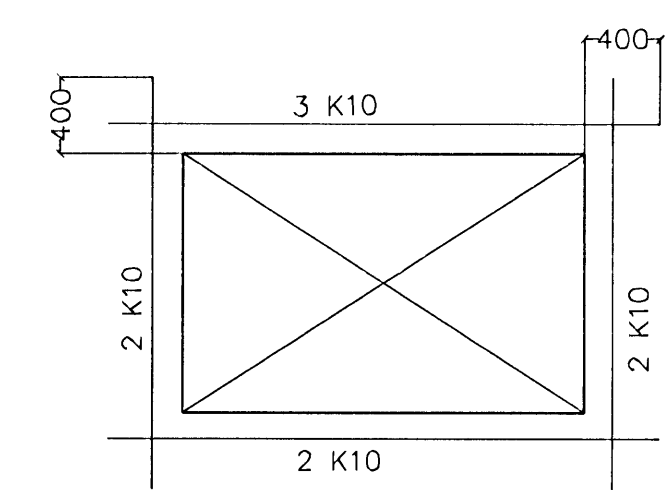
BJARKAVELLIR 1A
 HAFNARFIRÐI

GRUNNMYND 1:50



BENDING VIÐ OP

VIÐBÓTAR JÁRNABENDING VIÐ OP SKAL VERA
 EFTIRFARANÐI NEMA ANNAD KOMI FRAM Á
 TEIKNINGUM



BENDING VEGGJA 1 HÆÐAR
 BENDING PLÖTU YFIR 1 HÆÐ

MKV. 1:50 1:20
DAGS. MARS 2009
VERK NR. 2808
TEIKN. NR. 1-03
HANNAÐ SIG. ÞORLEIFSS. KT. 241148-3009
TEIKNAD G.H.
YFIRFARID

TEIKNIPJÓNUSTA SIGURÐAR ÞORLEIFSSONAR ehf
 STRANDGÖTU 11 220 HAFNARFIRÐI
 Sími 555-4255 FAX 565-2875
 E-mail tsth@simnet.is
 kt: 440693-2539