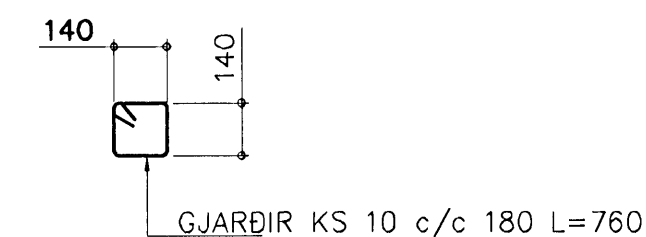
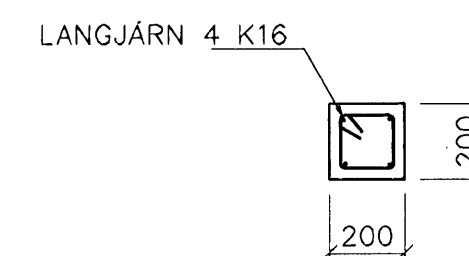
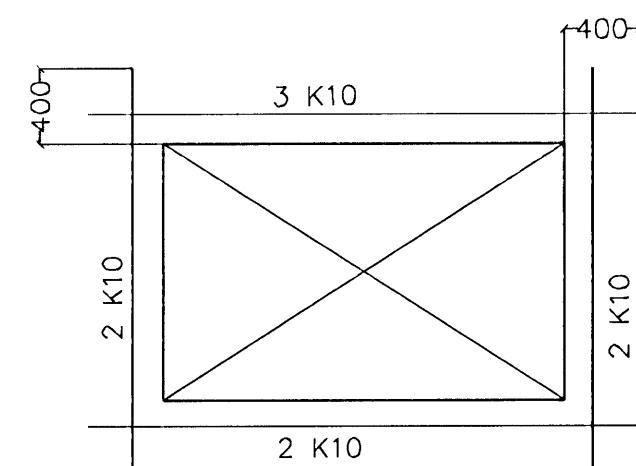


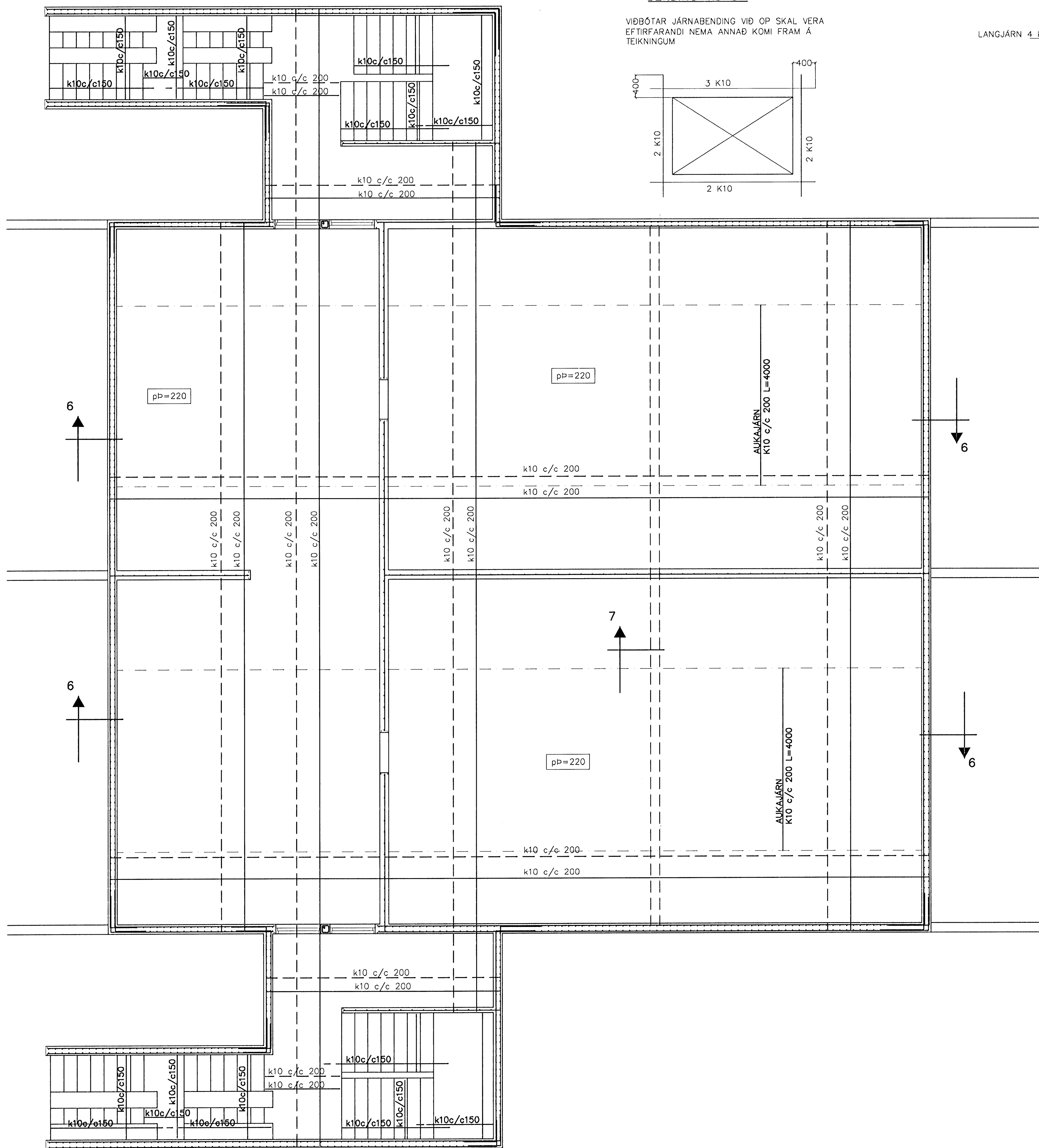
Úr Gildi

BENDING VIÐ OP

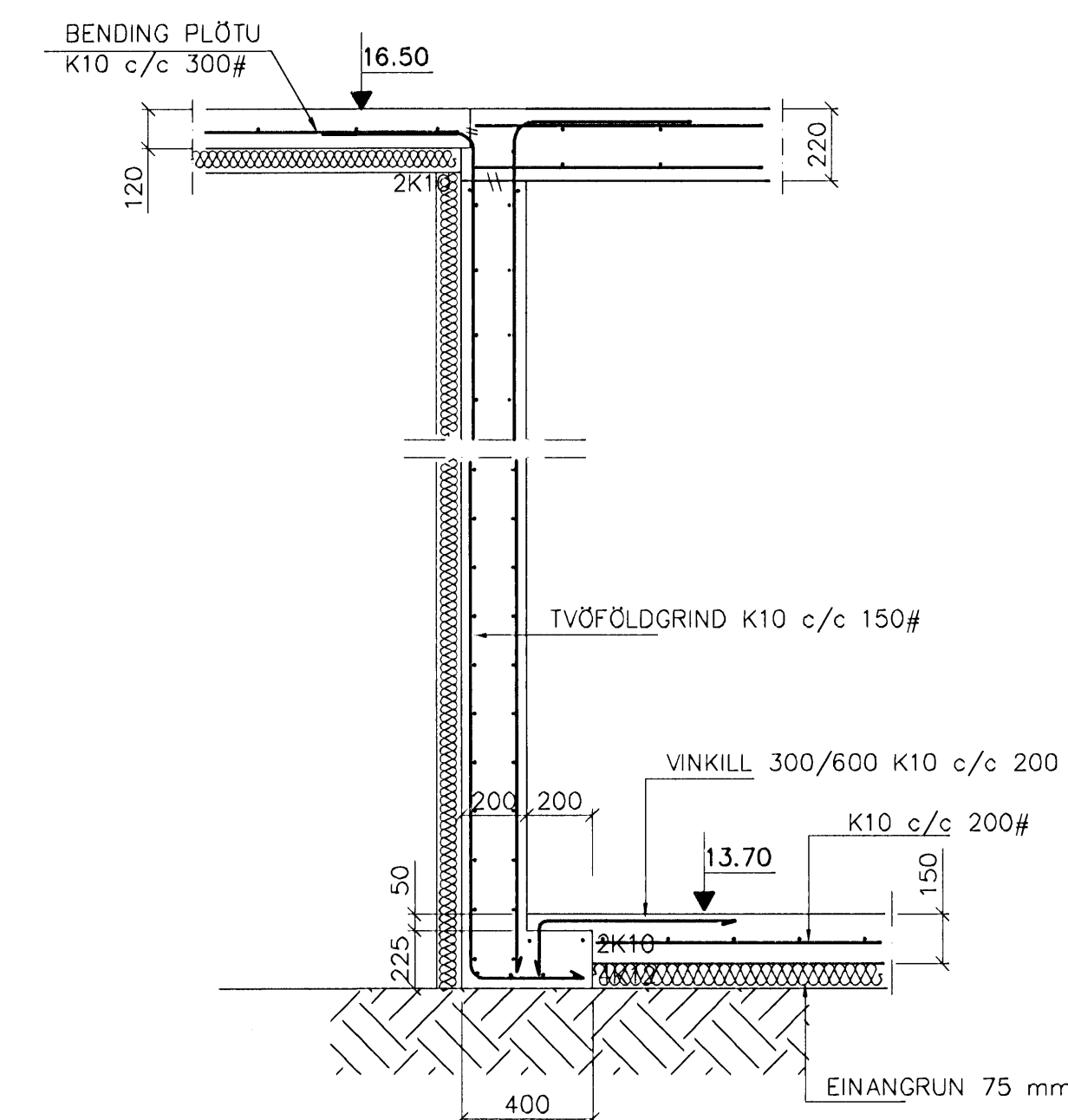
VIÐBÓTAR JÄRNABENDING VIÐ OP SKAL VERA
 EFTIRFARANDI NEMA ANNAD KOMI FRAM Á
 TEIKNINGUM



SÚLA S1 1:20



GRUNNMYND 1:50

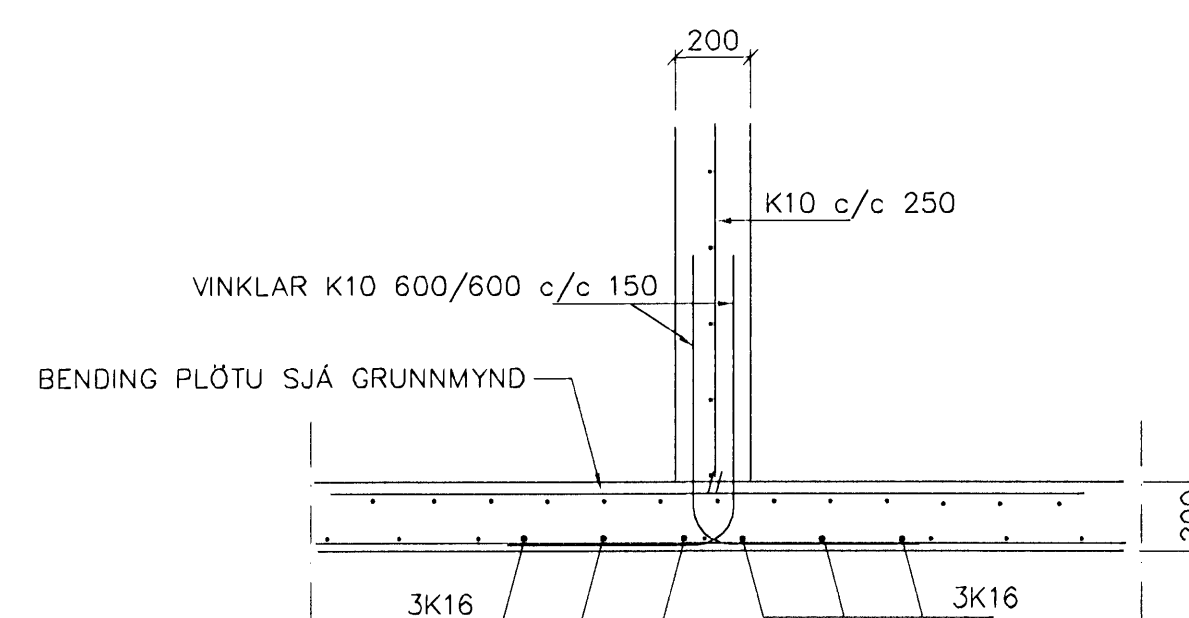


SNID 6 1:20

SKÝRINGAR

ALMENNAR SKÝRINGAR SJÁ BL. 1-01
 STEYPA C-25, SEMENTINNHÁLD = 300kg/M
 STEYPUHULA Í ÚTVEGGJUM = 30mm
 STEYPUHULA Í PLÖTU = 20mm
 BENDISTÁL Ks410

BENDING VEGGJA
 ÚTVEGGJIR TVÖFÖLD GRIND
 K10 c/c 150#
 MILLIVEGGJIR EINFÖLD GRIND
 K10 c/c 250#



SNID 7 1:20

Br.	Dags.	Eðli breytinga	Sign
<p>BJARKAVELLIR 1A HAFNARFIRÐI</p> <p>BENDING VEGGJA KJALLARA BENDING PLÖTU YFIR KJALLARA</p>			
MKV. 1:50 1:20			
DAGS. NÓV 2008			
VERK NR. 2808			
TEIKN. NR. 1-02			
HANNAÐ SIG. ÞORLEIFSS. KT. 241148-3009			
TEIKNAD G.H.			
YFIRFARID			
<p>TEKNIÞJÓNUSTA SIGURÐAR ÞORLEIFSSONAR ehf STRANDGÖTU 11 220 HAFNARFIRÐI SÍMI 555-4255 FAX 565-2875 E-mail ts@simnet.is kt: 440693-2539</p>			