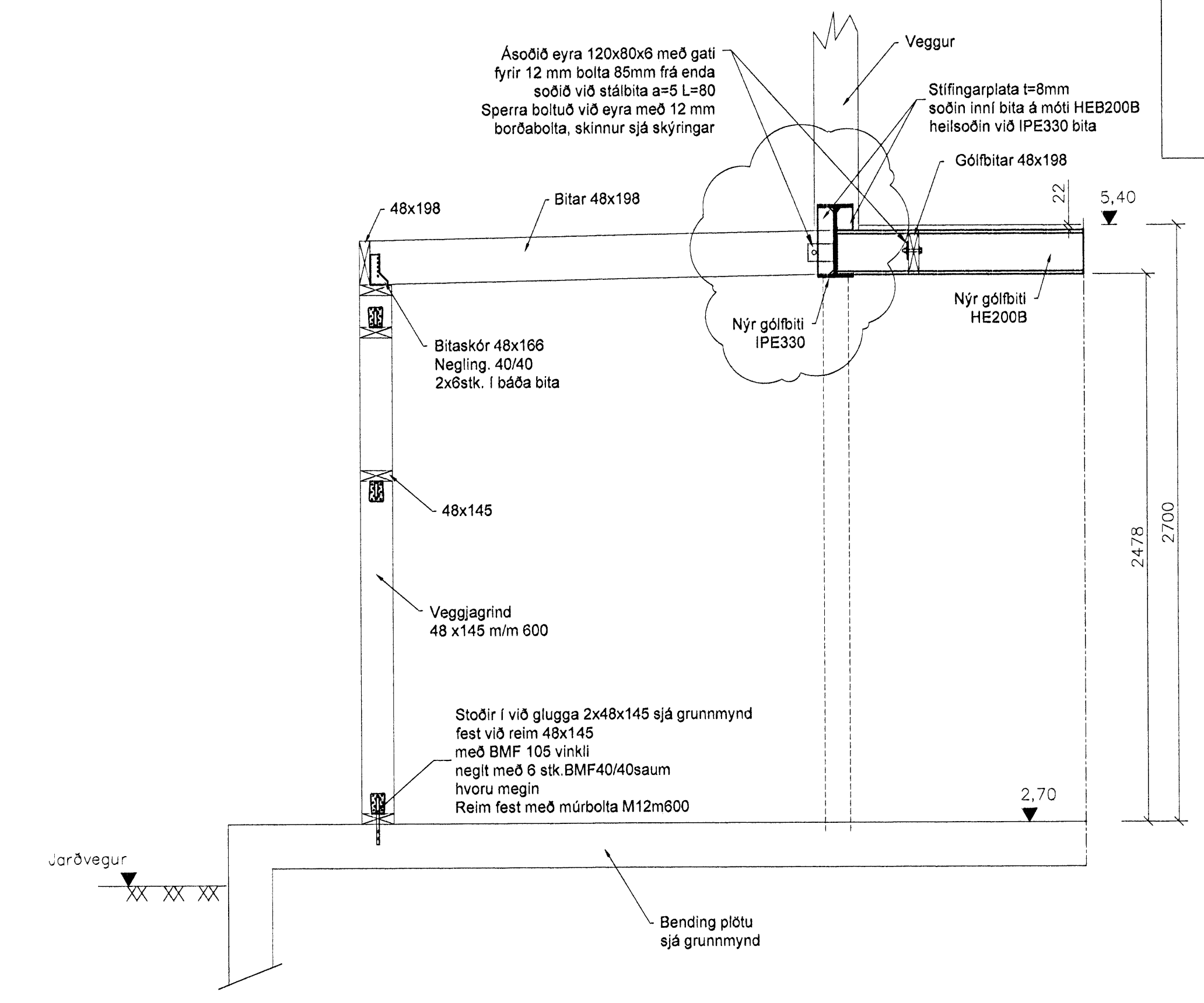
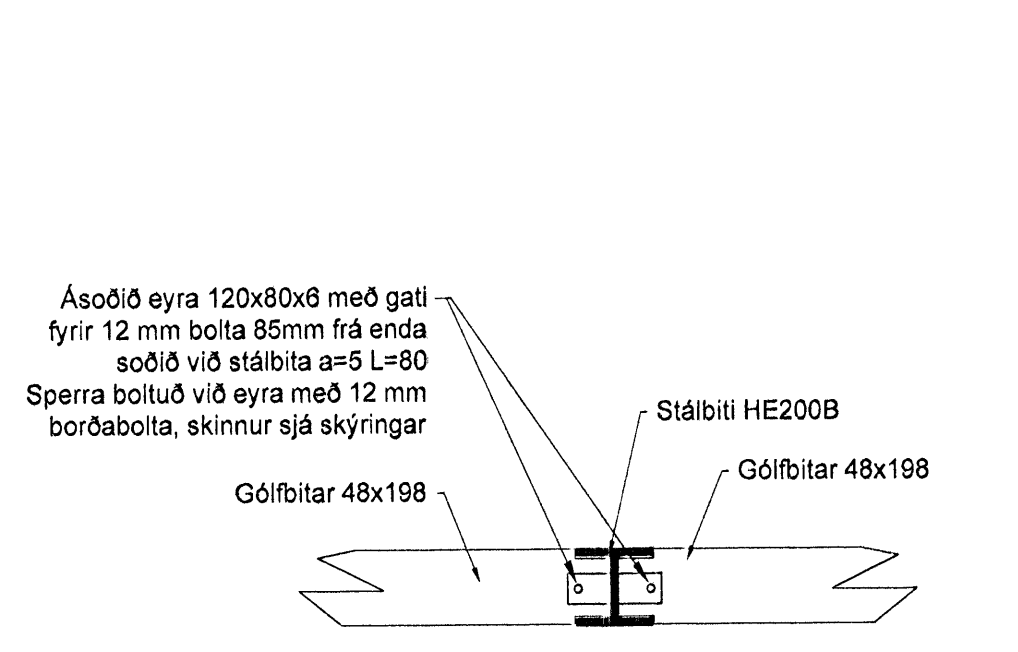


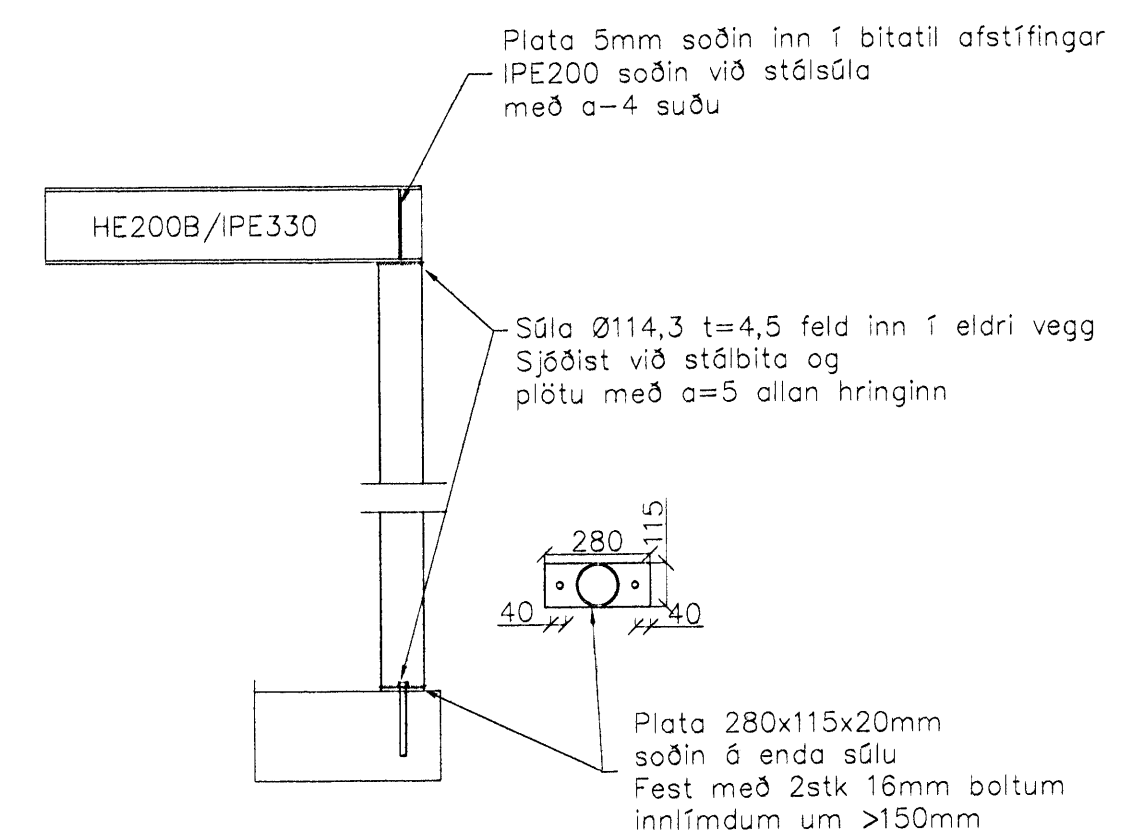
Grunnmynd
1 = 50 mm



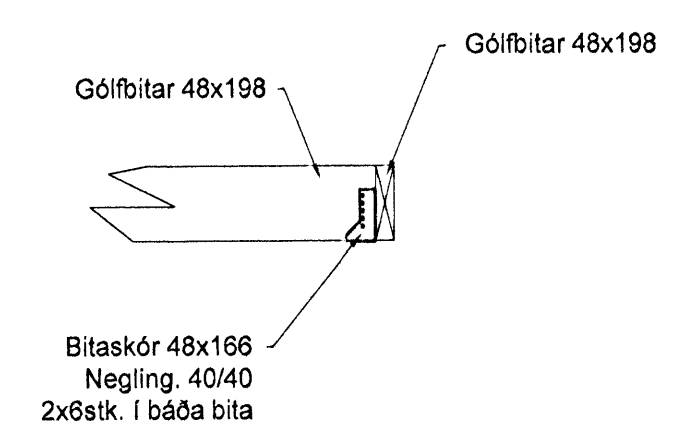
A Snið
1 = 20 mm



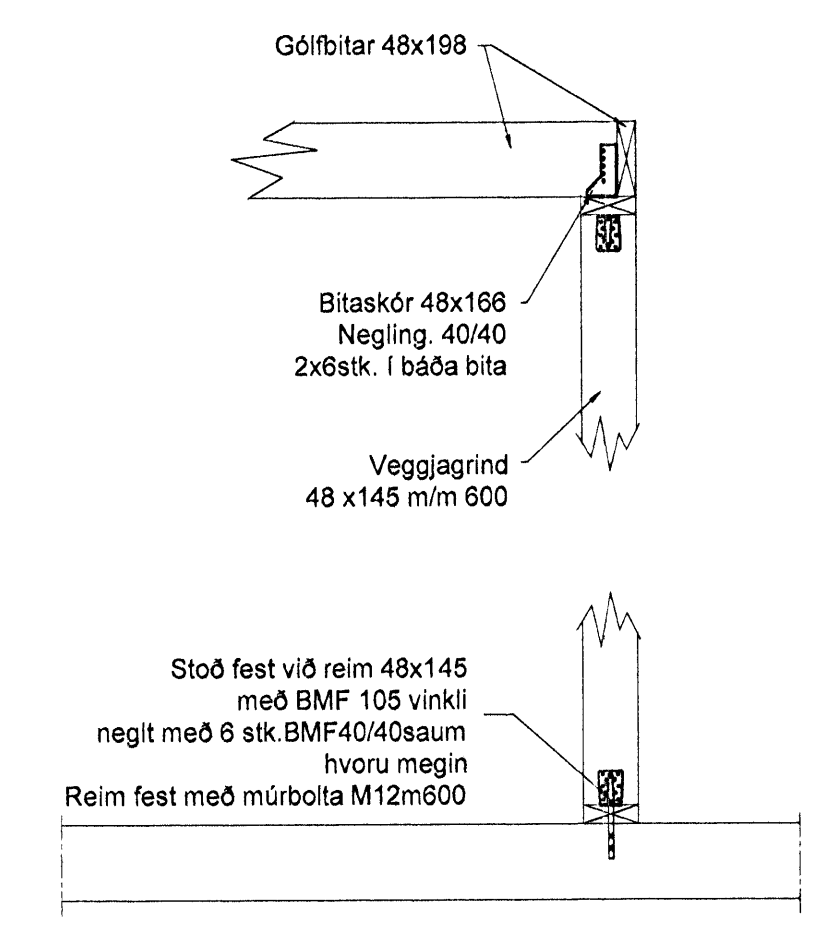
B Snið
1 = 20 mm



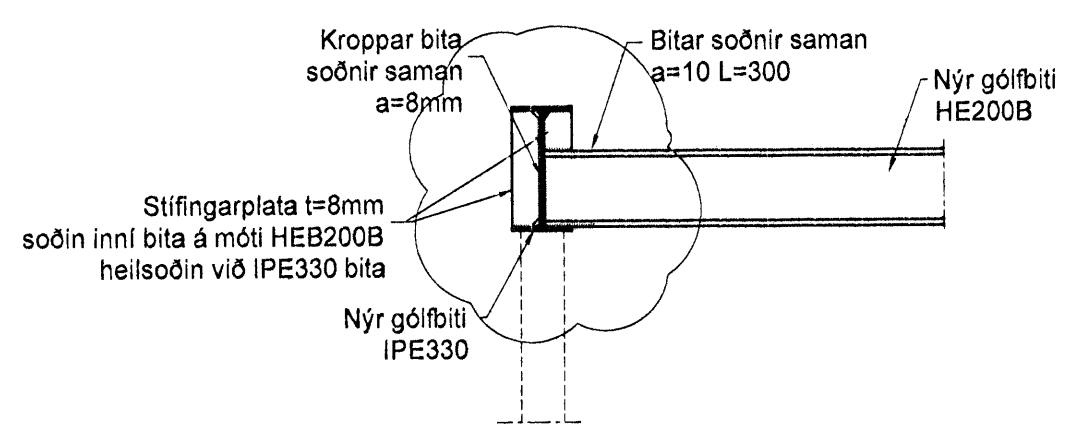
C Snið
1 = 20 mm



D Snið
1 = 20 mm



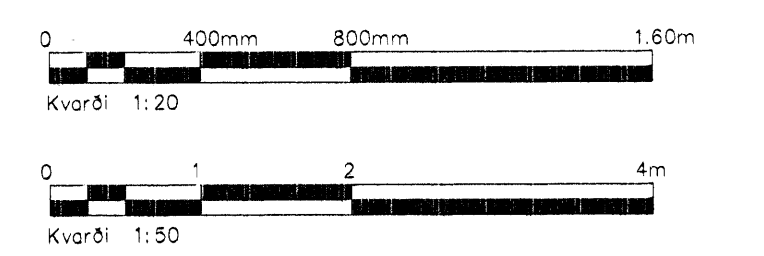
E Snið
1 = 20 mm



F Snið
1 = 20 mm

Ský tákna nýjustu breytingu

Skýringar sjá teikningu nr.200



B	Stálbita í sniði A og F	SG	24.06.09
A	Snið A (staðum batt við)	SG	07.05.09
Ótp. Nr.	Breytingar	Höfundur	Dagur

Verkteikning

Lækjargata 6, Hafnarfirði

Strendingur ehf. Væðing og teikning
Væðing og teikning
Lækjargata 13-15 - 209 Hafnarfirður
Sími 565 5642 - fex 565 5642

Viðbygging - Burðarvirki 1. hæð.
Grunnmynd og snið

Dagur: 30.01.2008
Talað / Hafið af: JW/SG

Málsvæði: 1:50, 1:20
Númer teikningar: 203
Gísli: B