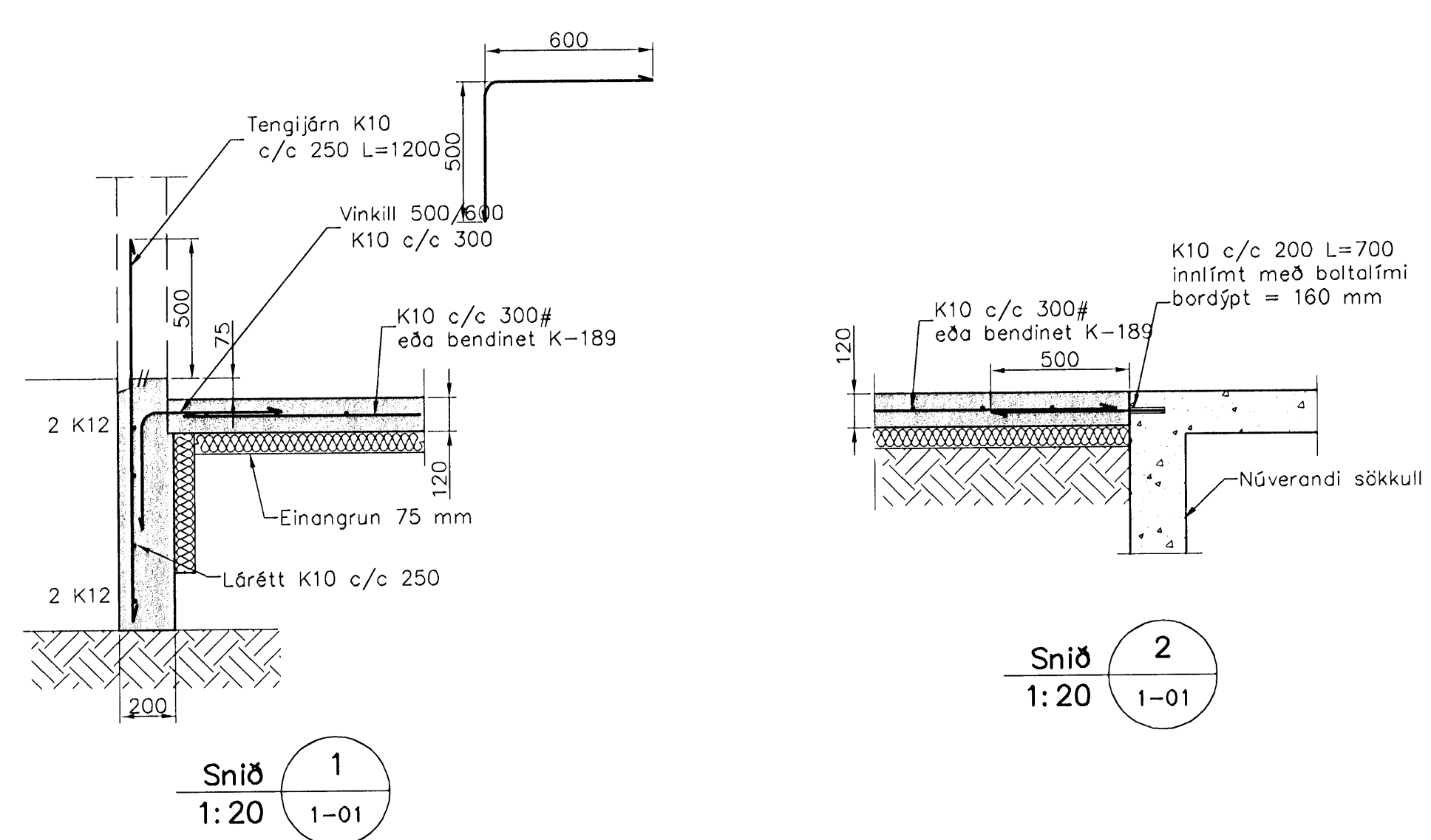


Undirstöður, Grunnmynd, 1:50



**Skýringar**

Almennar skýringar sjá bláð 00-01  
 Undirstöður hvíla á þjappaðri frostfríri fyllingu  
 Hæð undirstöðu skal vera amk. 80 sm undir jarðvegysfirborði  
 Mesta álag á undirstöðu = 0,4 MPa  
 Fylling inn í sökkla skal vera frostfrí grús.  
 Fyllingu skal þjappa í 30 sm lögum með 60 kg víbröslæða 3 umferðir hvert lag.  
 Taka skal úrtök í undirstöður fyrir frörensliðsgnum, sjá Grunnlagna teikningu.  
 Öll mál eru í millimetrum  
 Einangrun undir botnplötu skal vera 75mm polystyren 25 kg/m<sup>3</sup>

**Stappa**  
 Brotþolsflokkur: C25/28 samkv. ENV 206 (250)  
 Vatnsementstala: skal vera minni en 0,55  
 Loftmagn: 5-7%  
 Signdi: 60-80 mm

Útgáfa	Breyting	Dagsetning	Hannað
Sveinbjörn Hinriksson Byggingatæknifræðingur Kt: 100851-2529 Brékkúptú 8 Hafnarfirði Sími: 555-4008, 861-6661 Netfang: svennihi@simnet.is		Staður <b>Glitvangur 11 Hafnarfirði</b> Skýring Viðbygging, Undirstöður	
Hannað / Teiknað	Kvart	Dagsetning	Verkr.
<i>Sveinbjörn Hinriksson</i>	1:50	1:20	13-09
		6. 2. 07	1-01