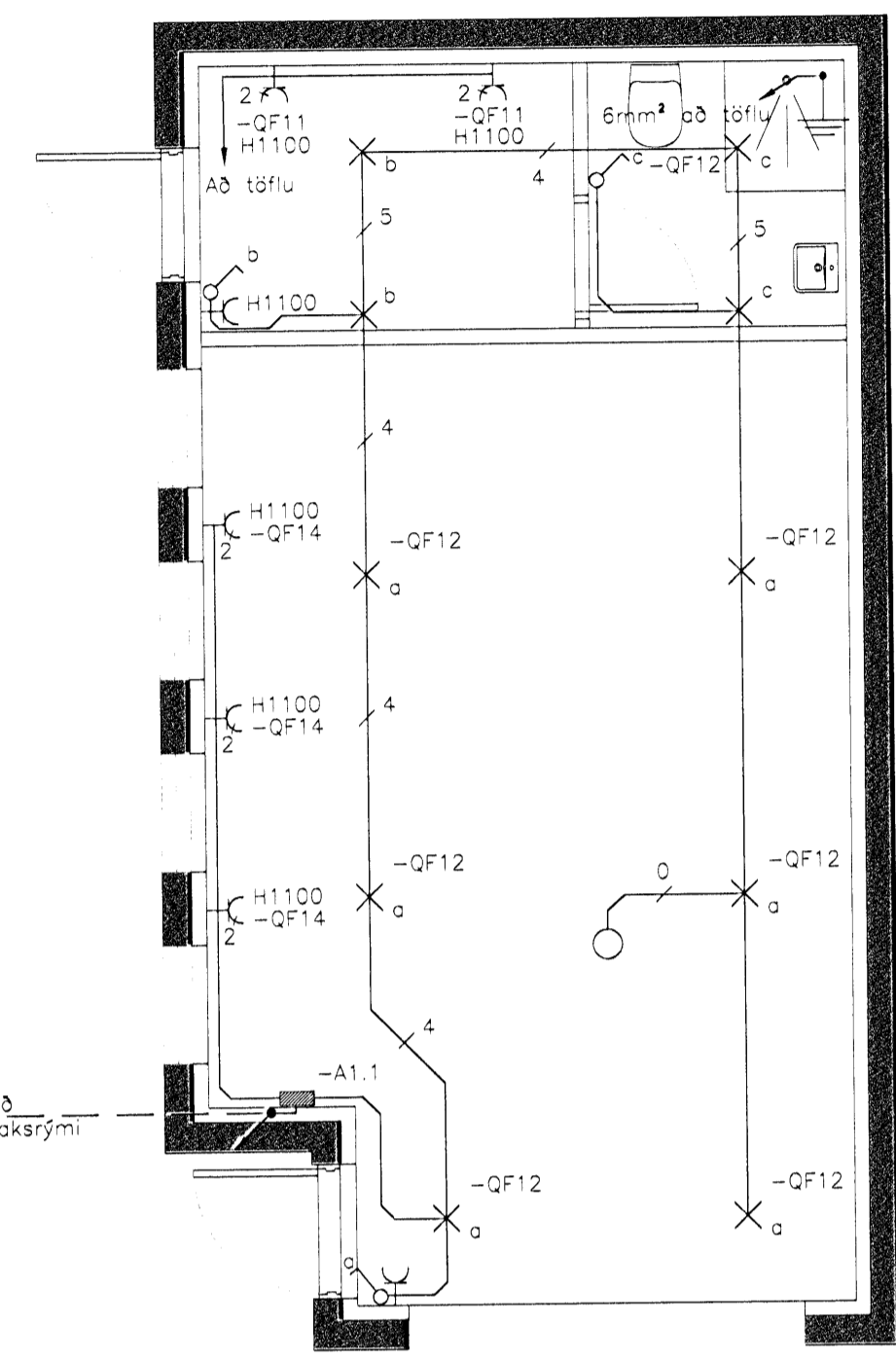


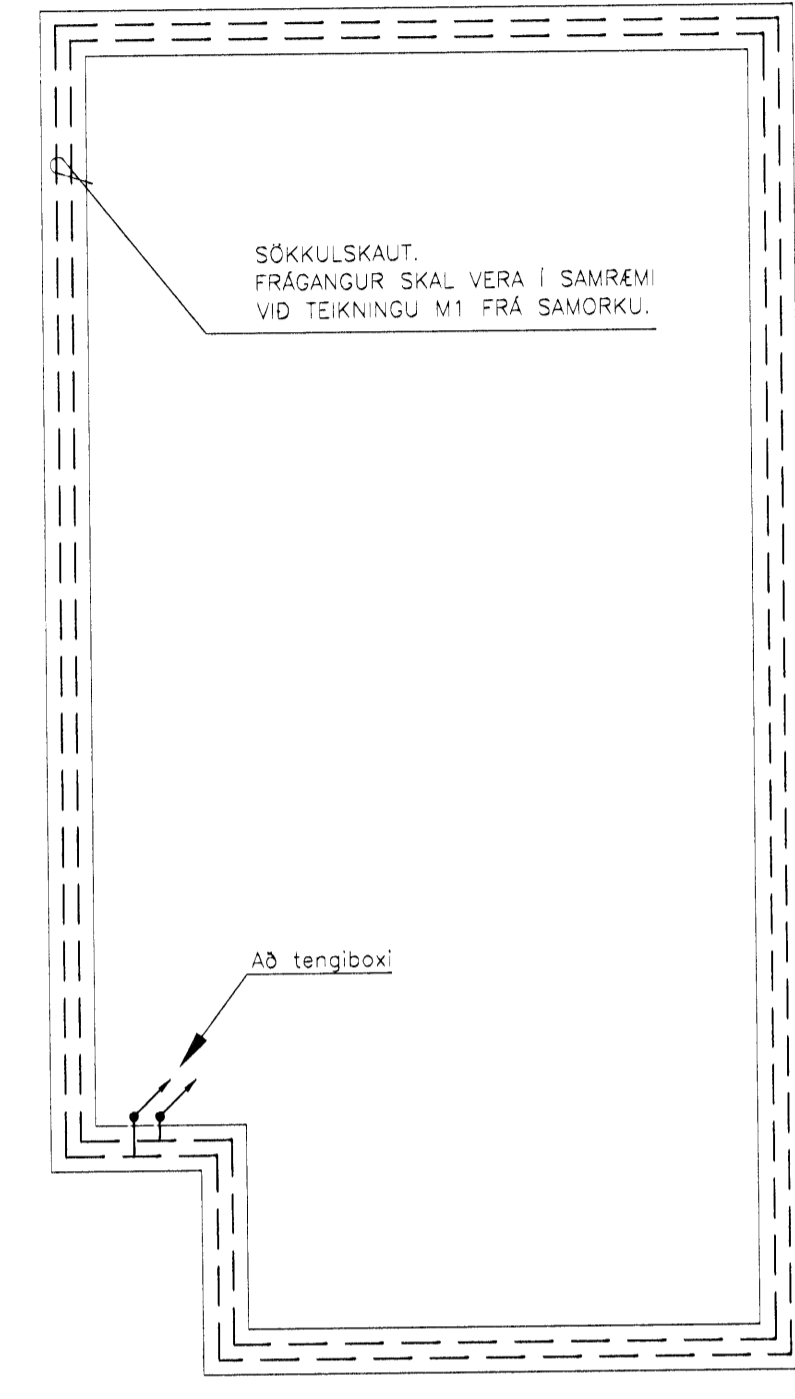
ÚTGÁFUERILL

ÚTGÁFA	DAGS	SKYRNINGAR	BR.	AF.	SAVI.
A	07.07.09	Reyndartekning			

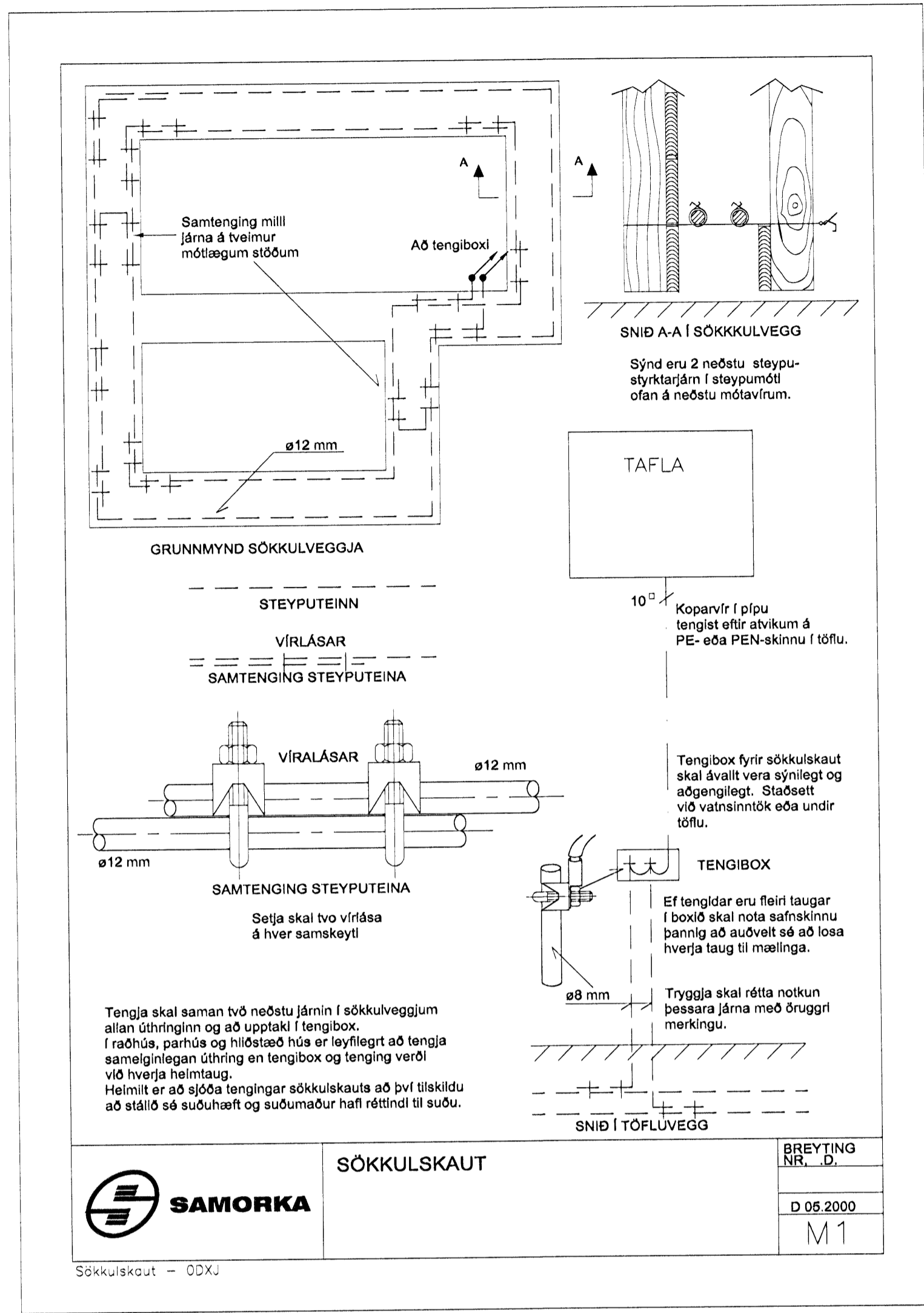
DAGS. UNDRISKRIFTAR. NAFN OG KT. SAMRÆMINGARHÖNDLUNAR: 07.07.09 Gísli G. Gunnarsson KT.020649-2409
UNDRISKRIFT. SAMRÆMINGARHÖNDLUNAR: Gísli G. Gunnarsson



Grundmynd 1:50 A1



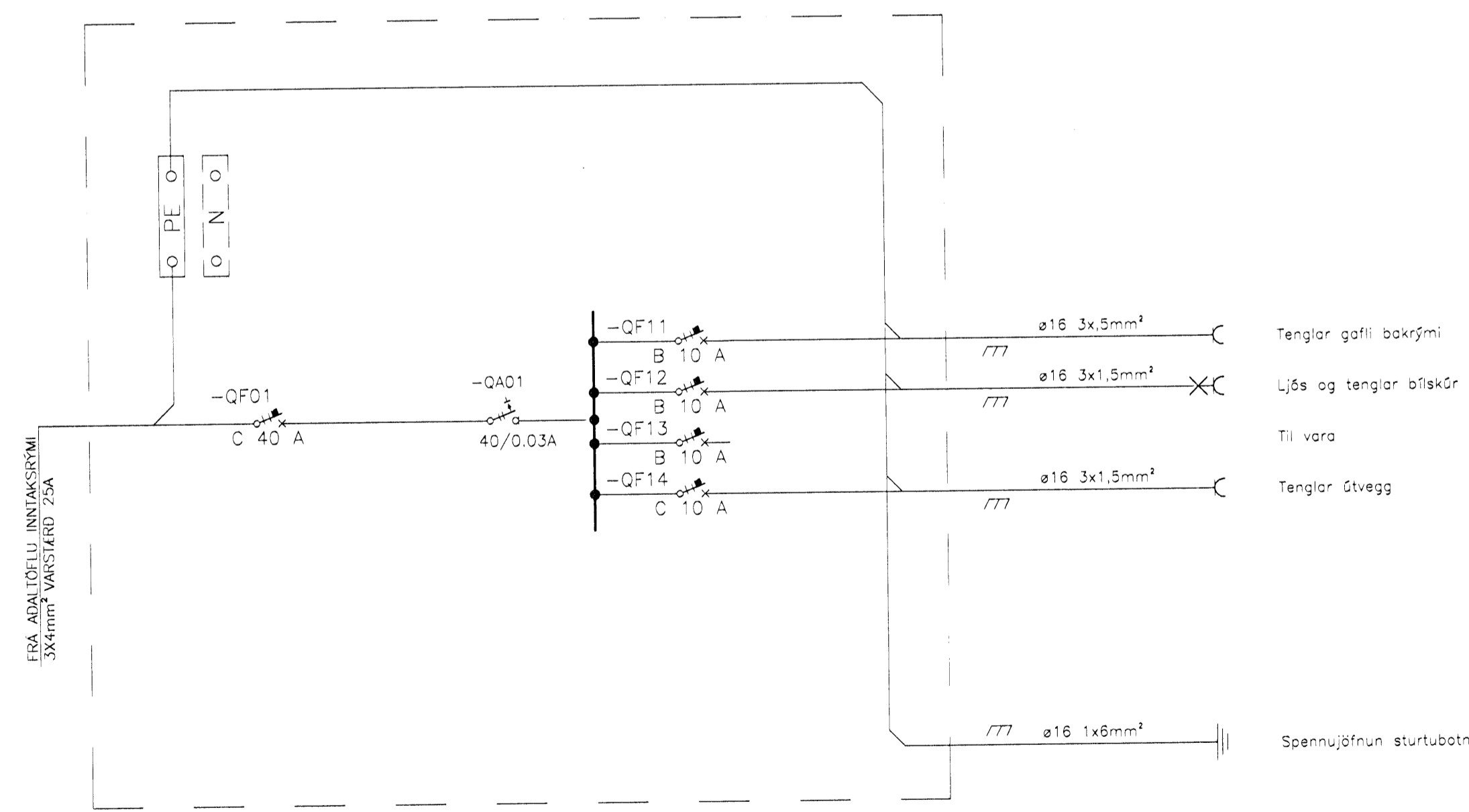
Sökkulskaut 1:50 A1



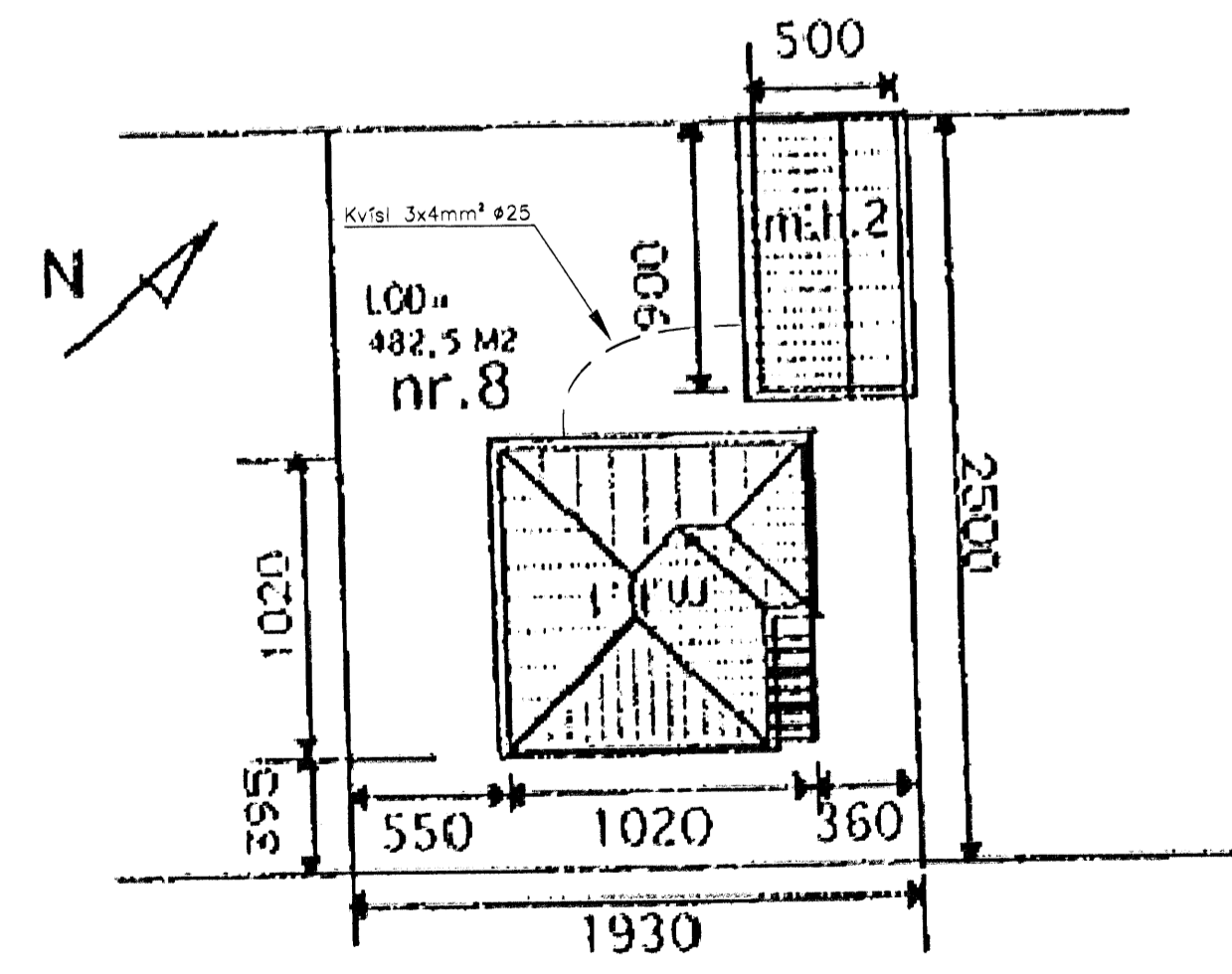
SAMORKA SÖKKULSKAUT

BREYTING NR. D
D 05.2000
M1

Sökkulskaut - 0DXJ



Greinatafla -A1.1



Afstöðumynd 1:250 A1

ÖLL AFRITUN TEKNINGAR, AD HLUTA EDA HEILD, ER HAD SKRIFLEGGU LEYFI HÖFUNDNA.

Verkfræðistofa Jóhanns Indriássonar ehf
Stórumúli 1, 108 Reykjavík
Sími 560 5400, Fax 560 5410, Netfang vj@vj.is, Veffang www.vj.is

HEITI VERKS: Ölduslóð 8 Hafnarfjörður Bilgeymsla

HEITI TEKNINGAR: RAFLAGNIR Sökkulskaut, lágspenna og einlínumynd

MÖV: 1:50/250 A1 1:100/500 A3	VERNRN: 5579	NR. TEKNINGAR: E0-101	ÚTGÁFA: A
HANNAÐ: BB	TEIKNAD: BB	YFRIFRÁÐ: AJG	BLAÐNÖMUR: 01
DAGS. ÚTGÁFU: 07.07.09	NAFN OG KT. SAMRÆMINGAR: ÁRNI J. GUNNLAUGSSON KT.151148-3959		
DAGS. UNDRISKRIFTAR: 07.07.09	UNDRISKRIFT SAMRÆMINGAR: [Signature]		