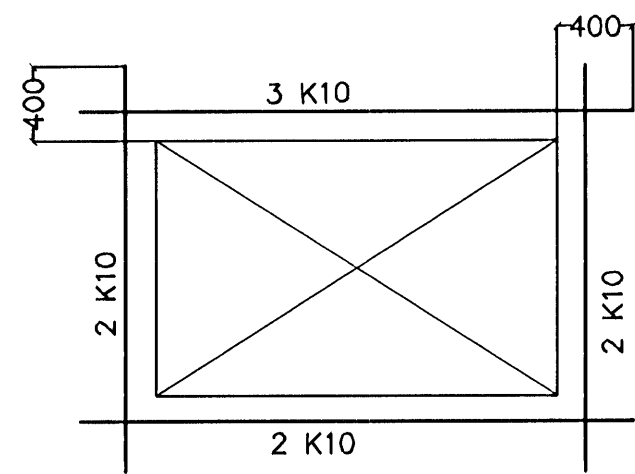
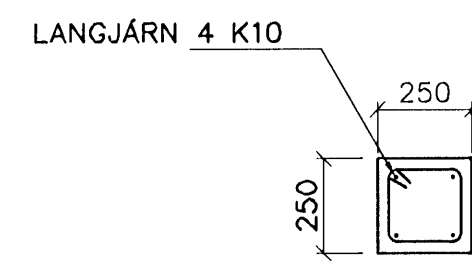


BENDING VIÐ OP

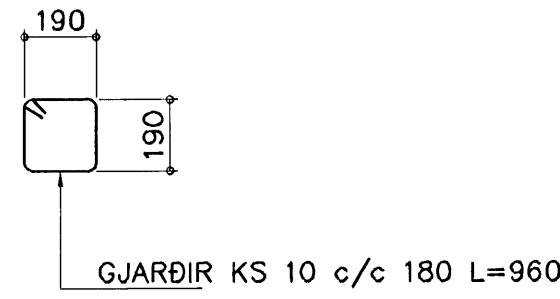
VIÐBÓTAR JÁRNABENDING VIÐ OP SKAL VERA EFTIRFARANDI NEMA ANNAD KOMI FRAM Á TEIKNINGUM



SÉRMYND A 1:20



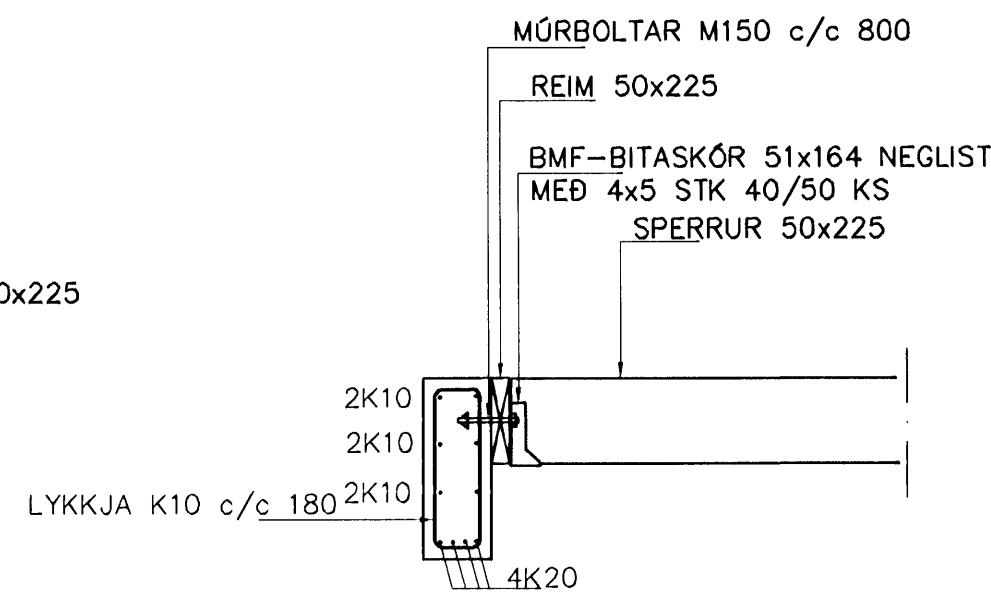
SÚLA S1 1:20



M 12 BORDABOLTI UNDIR RÓ KOMI SKINNA 40x40x4
 ÁSÖÐIN EYRU 150x75x6 ÖÐRUMEGIN SPERRU BOLTIST MEÐ M12 BOLTA UNDIR RÓ KOMI SKINNA 40x40x4



SNIÐ 2 1:20



SNIÐ 3 1:20

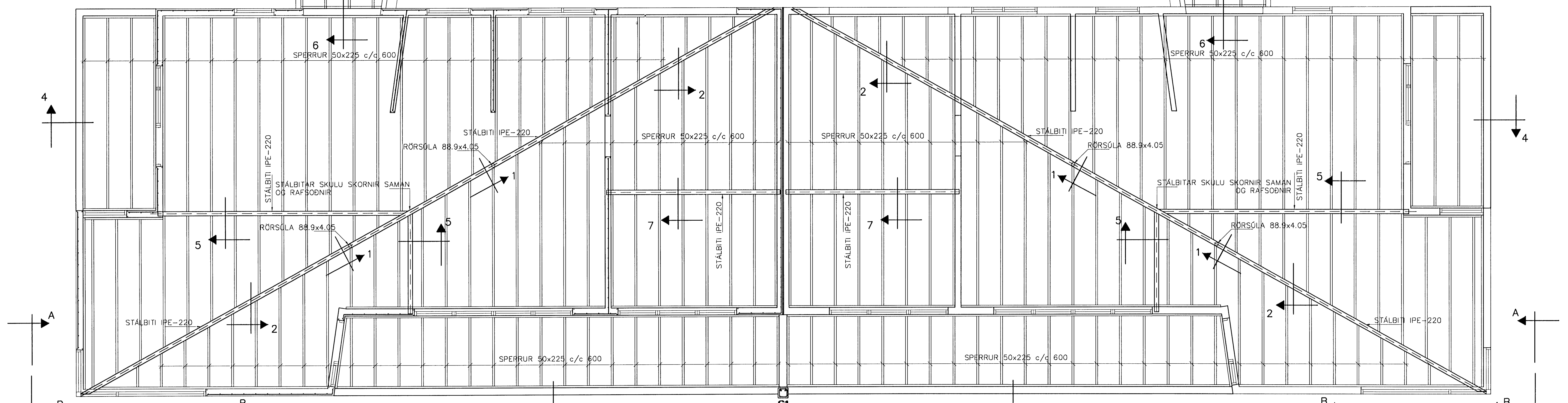
Samþykkt þann
07 AUG 2009
 Byggingafráttárin / Hafnarfirði
 Fh. Sigurður Steinar Jónsson

BENDING VEGGJA
 ÚTVEGGJIR TVÖFÖLD GRIND K10 c/c 200#
 ÚTVEGGJIR EINFÖLD GRIND Í ÚTBRÚN
 LÁRÉTT K10 c/c 200
 LÖÐRÉTT K10 c/c 300
 ÚTVEGGIR 150mm einföld grind
 K10 c/c 250# í miðjan vegg
 Milliveggir einföld grind
 K10 c/c 250#

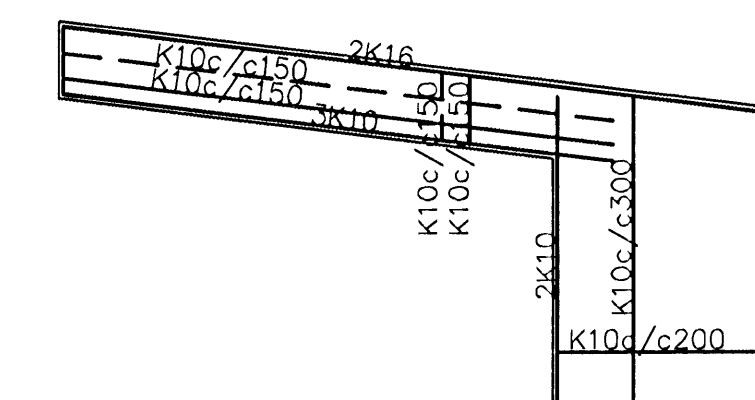
SKÝRINGAR

STEYPA C-25, SEMENTINNIHALD = 300kg/M
 STEYPUHULA Í ÚTVEGGJUM = 30mm
 STEYPUHULA Í PLÖTU = 20mm
 BENDISTÁL Ks410

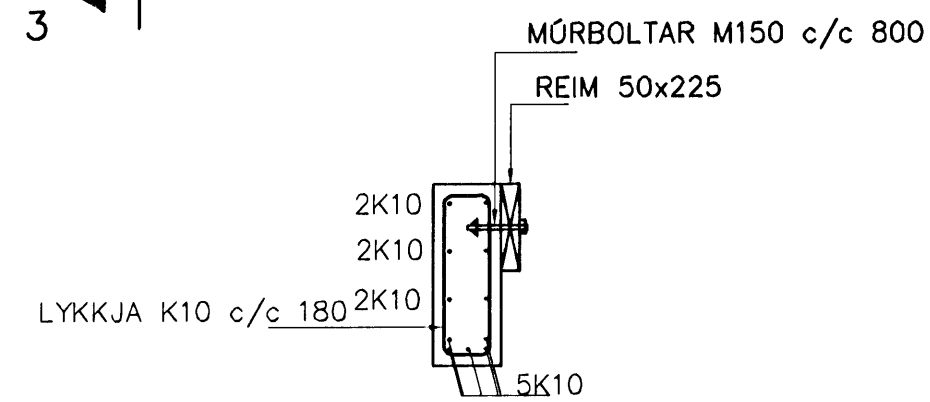
SNIÐ 1 1:20



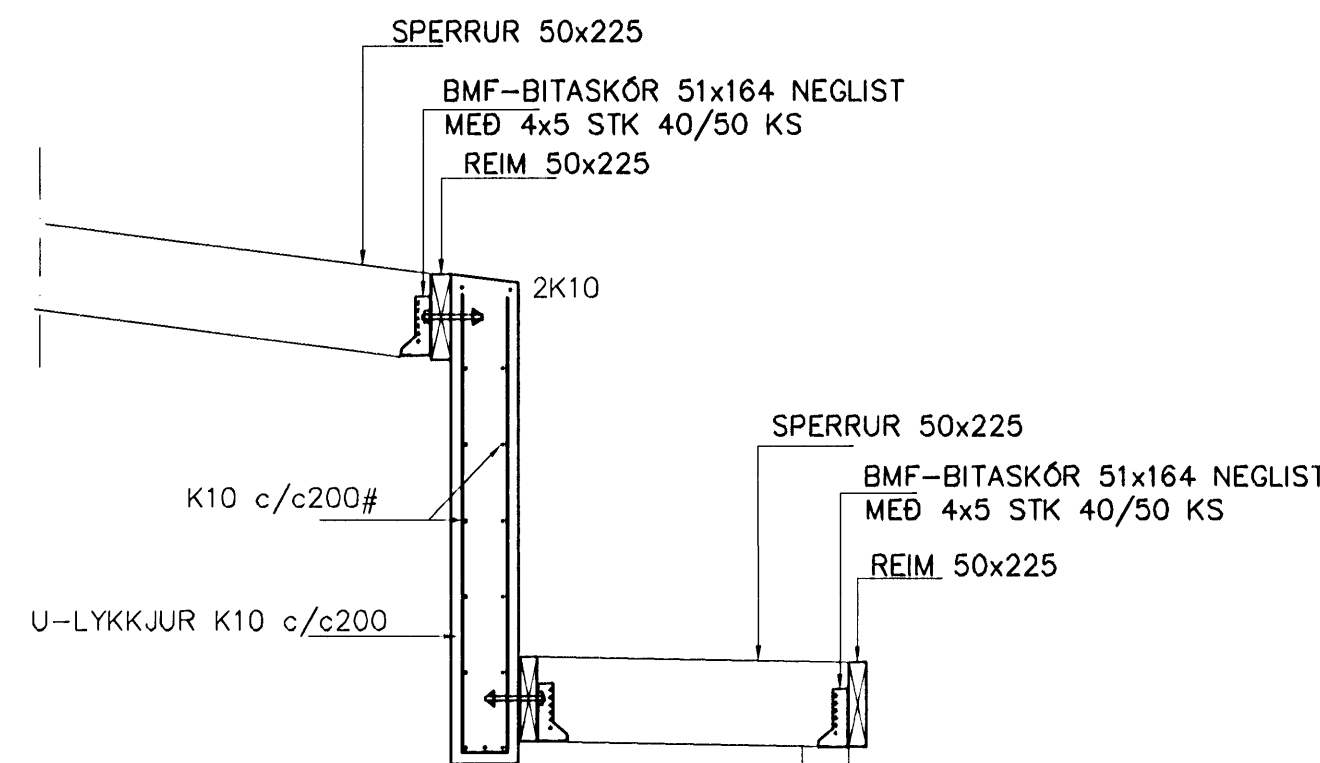
GRUNNMYND 1:50



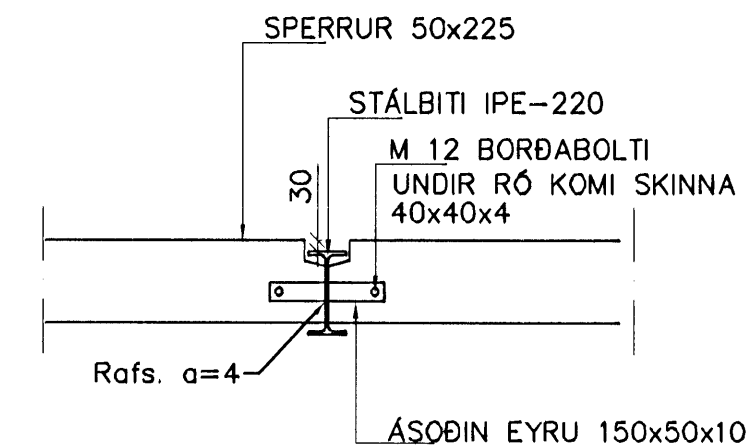
ÁSYND B-B 1:20



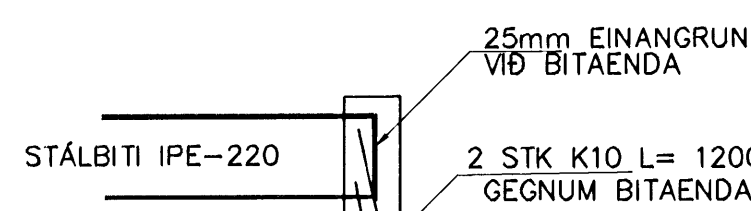
SNIÐ 4 1:20



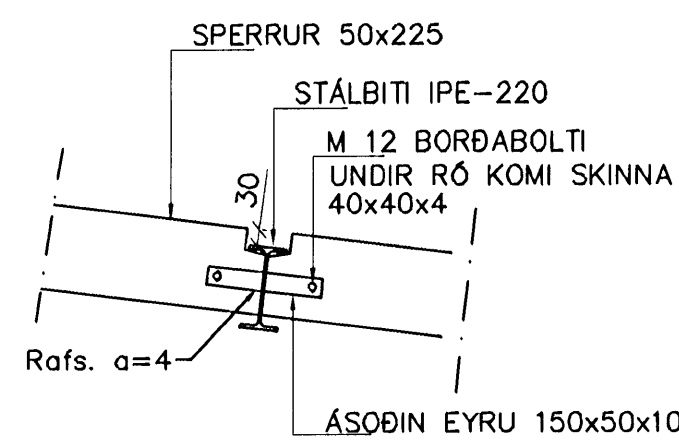
SNIÐ 6-6 1:20



SNIÐ 7 1:20



BITAENDAR Í VEGG 1:20



SNIÐ 5 1:20

ÁSYND A-A 1:20

01	JÚLÍ 09	SÓLUR BURT. SNIÐ 3 BREYTT	G.H.
Br.	Dags.	Eðli breytinga	Sign.

FURUÁS 19-21
 HAFNARFIRÐI

BENDING VEGGJA 2 HÆÐAR
 ÞAKVIRKI-SNIÐ

MKV. 1:50 1:20
 DAGS. APRÍL 2008
 VERK NR. 2724
 TEIKN. NR. 1-03
 HANNAÐ SIG. ÞORLEIFSSON KT. 241148-3009
 TEIKNAD G.H.
 YFIRFARID

TÆKNIPJÓNUSTA SIGURÐAR ÞORLEIFSSONAR ehf
 STRANDGÖTU 11 220 HAFNARFIRÐI
 Sími 555-4255 FAX 565-2875
 E-mail ts@simnet.is
 kt: 440693-2539