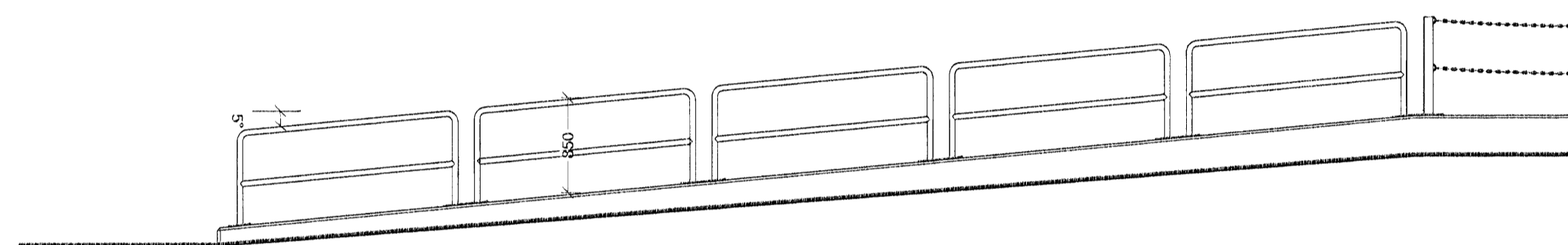
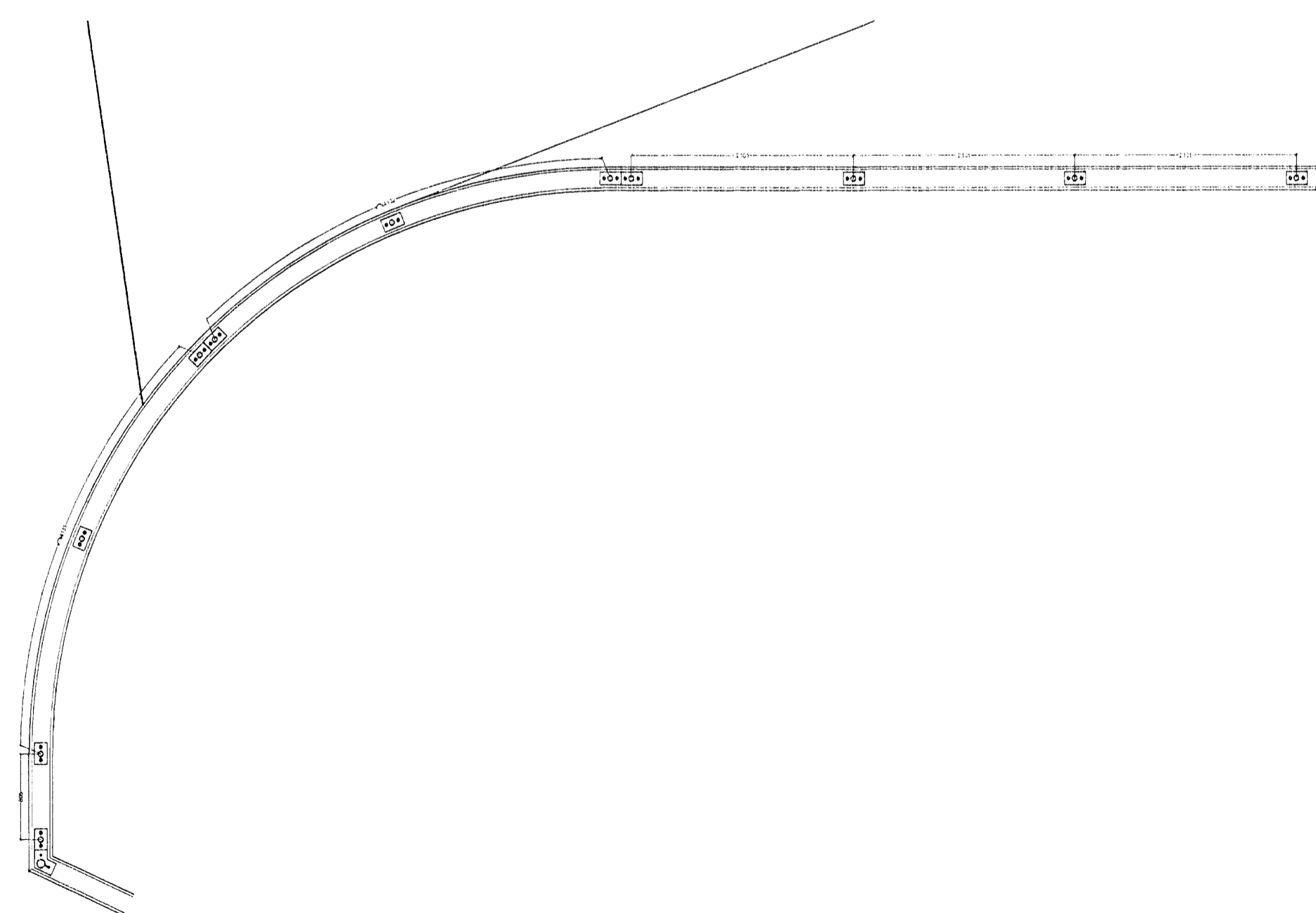
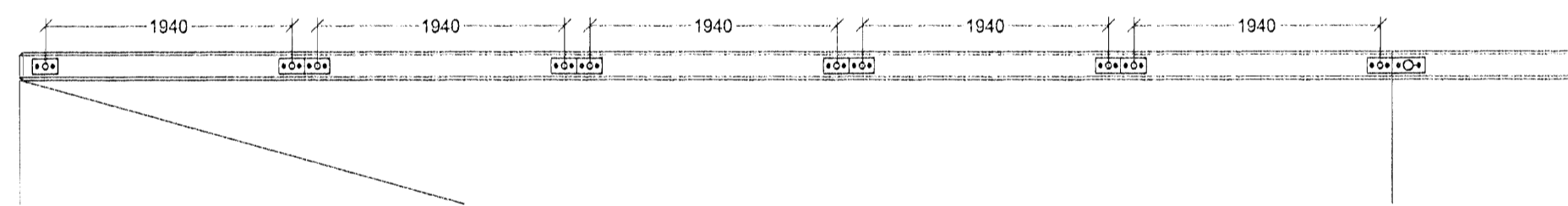


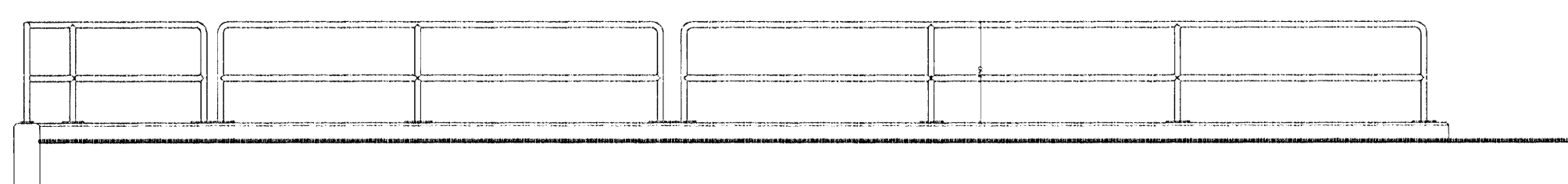
ÚTLIT OG GRUNNMYND HANDRÍÐA A-A M 1:50



ÚTLIT OG GRUNNMYND HANDRÍÐA B-B M 1:50



ÚTLIT OG GRUNNMYND HANDRÍÐA C-C M 1:50



ATH. öll mál takist á staðnum
áður en smíði hefst

Verkefni:	Breiðhella 8 og 10 Endurvinnslustöð Sorpu
Verkhúti:	Handrið
Teiknínúmer:	03
Mælikvæði:	1:50
Teiknað:	HP
Yfirfarð:	
Samþykkt:	
Verknúmer:	06099
Útgáfudagur:	10.09.2008
Teiknisið:	
Útprintað:	Mar 31, 2009 - 18:40