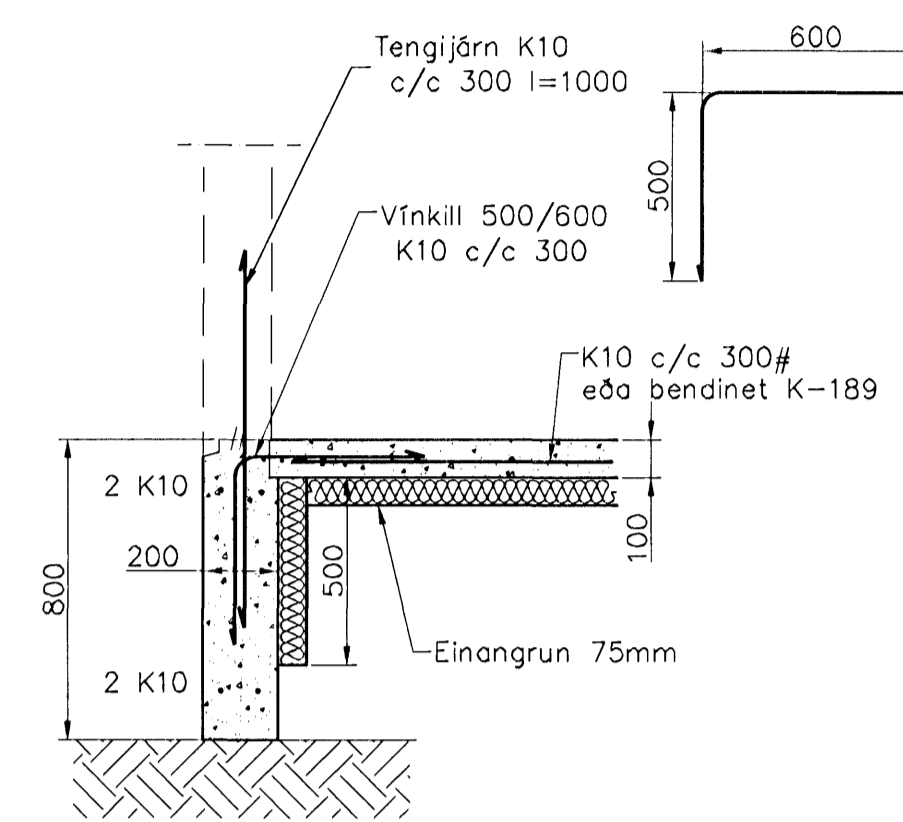
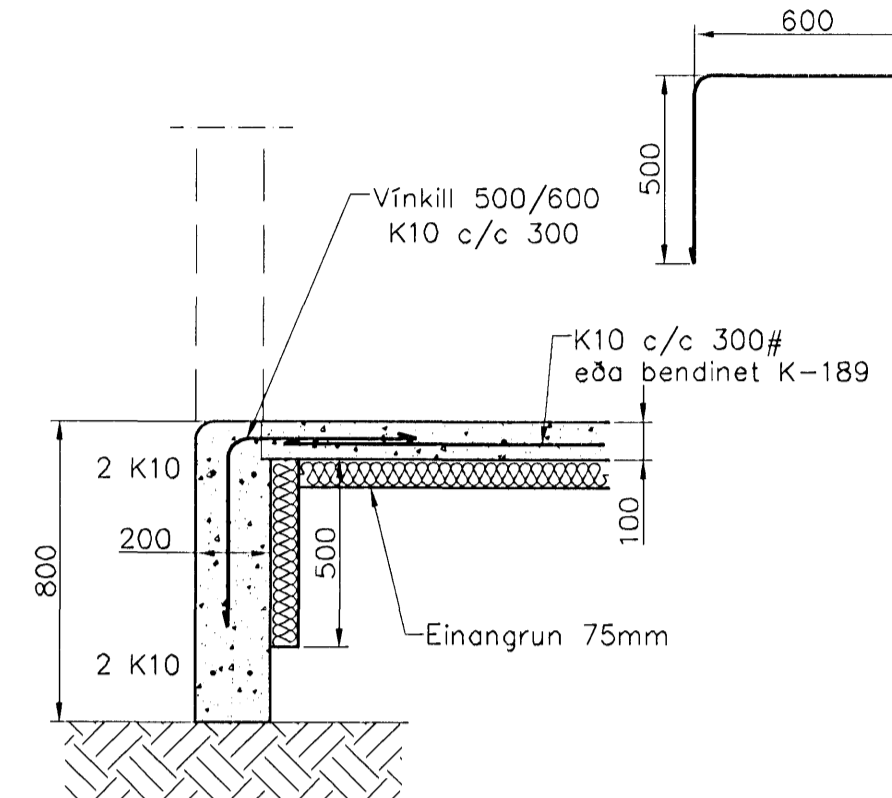


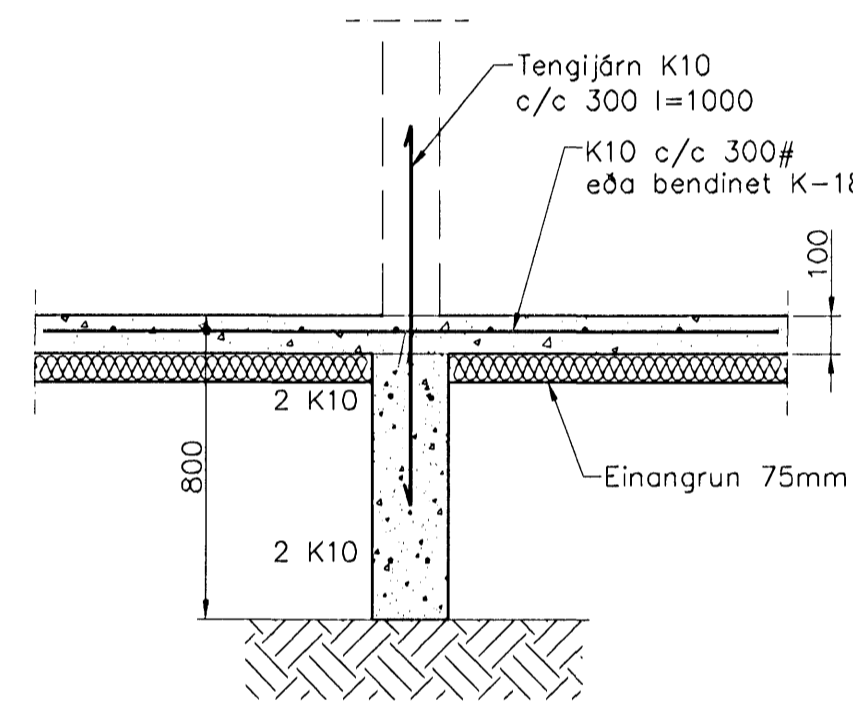
Undirstöður, Grunnmynd, 1:50



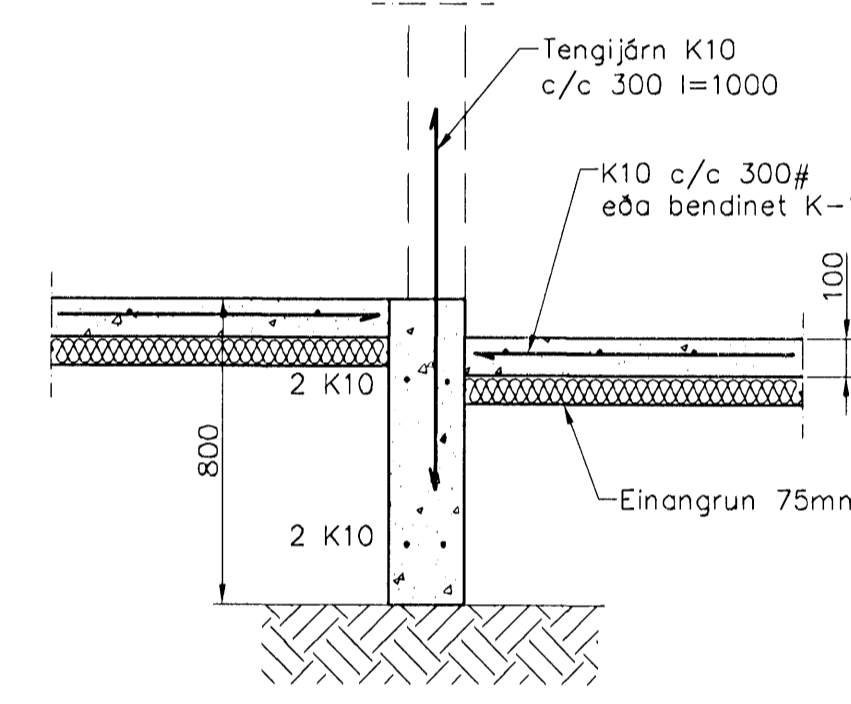
Snið 1
1:20 1-01



Snið 2
1:20 1-01



Snið 3
1:20 1-01



Snið 4
1:20 1-01

Skýringar

Almennar skýringar sjá blað 00-01
Undirstöður hvíla á þjappaðri frostfríri fyllingu
Hæð undirstöðu skal vera amk. 80 sm undir jarðvegsyfirborði
Mesta álag á undirstöðu = 0,4 MPa
Fylling inn í sökkla skal vera frostfrí grás.
Fylling skal þjappa í 30 sm lögum með 60 kg vörðsleða 3 umferðir hvert lag.
Taka skal grétök í undirstöður fyrir fræðnisslögnum, sjá Grunnlagna_tekningu.
Öll mál eru í millimetrum
Einangrun undir botnplötu skal vera 75mm polystyren 25 kg/m³

Útgáfa	Breyting	Dagsetning	Hannað
Sveinbjörn Hinriksson Byggingateknifræðingur Kt. 160951-2529 Bakkagötu 8 Hafnarfjörð Sími: 595-4008, 561-6851 Netfang: sveinh@internet.is		Staður Glitvellir 16 Hafnarfjörð Skýring Undirstöður	
Hannað / Teknað	Kvarð	Dagsetning	Verkr.
	1:50 1:20	20.2.06	38-06
			Tekn.nr. 1-01