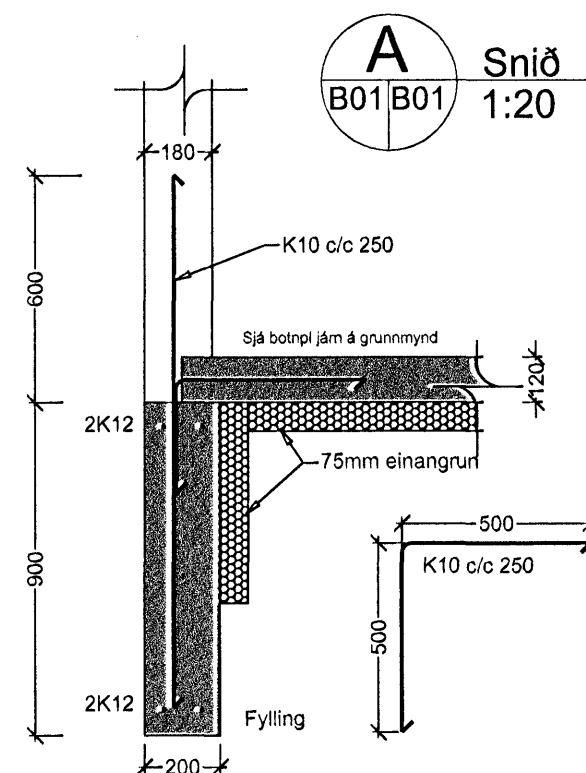
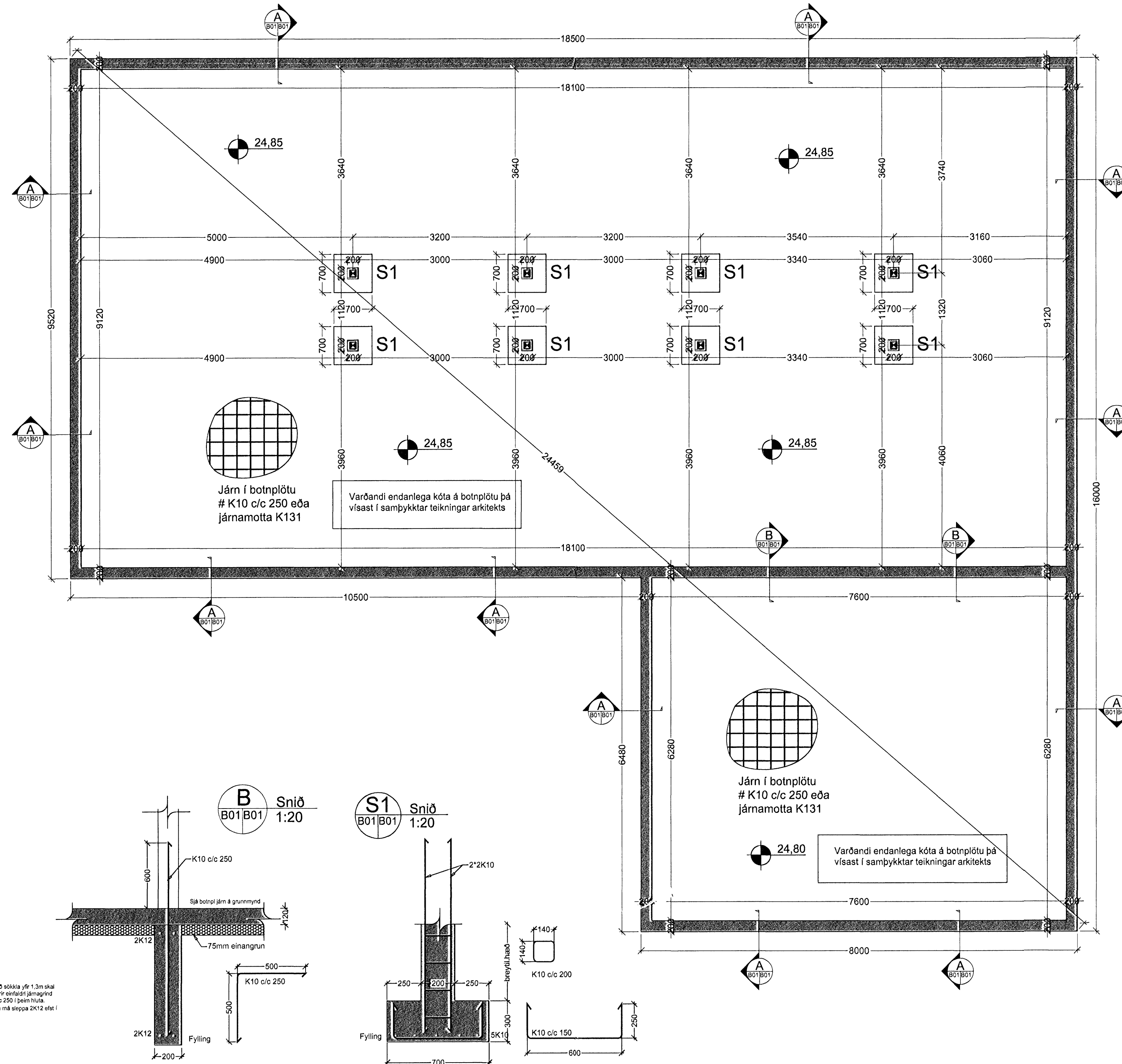
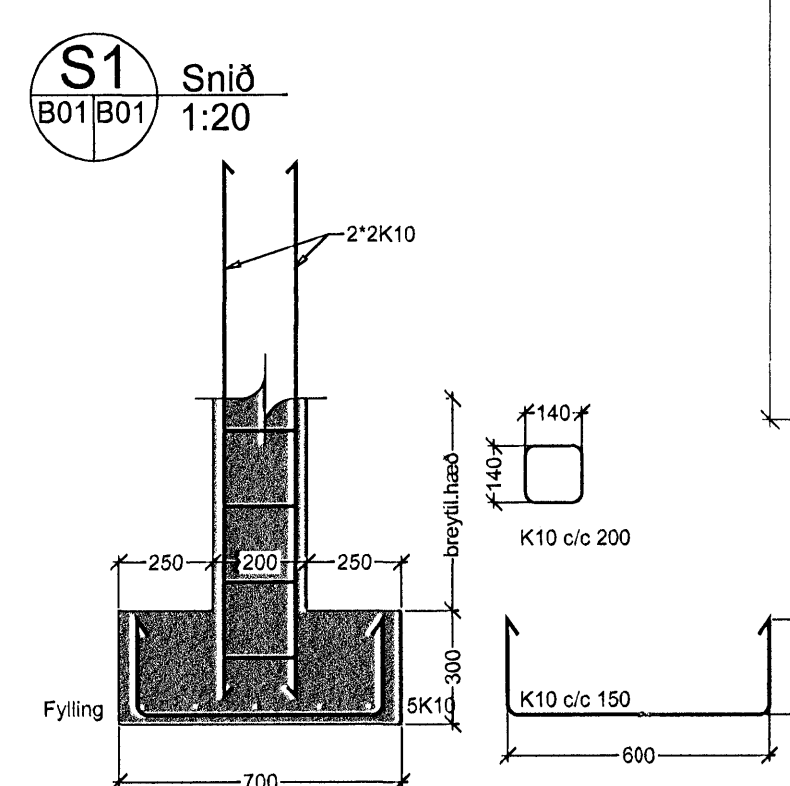
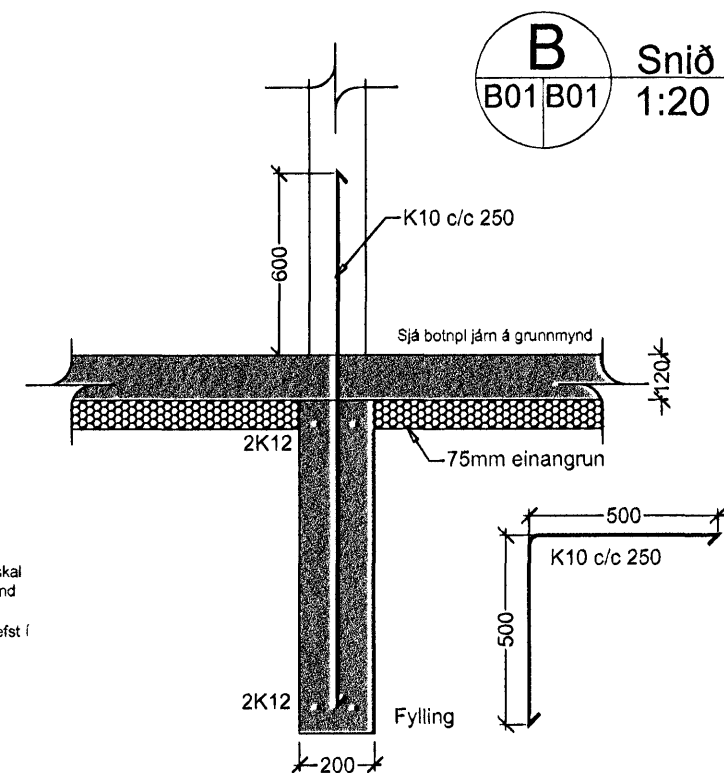


Undirstöður
Grunnmynd mkv. 1:50



Fari heð sökka yfir 1.3m skali
koma fyrir einföldu járngrind
K10 c/c 250 í einni hlið.
Í staðinn má sleppa 2K12 efst í
vegg.



ÚTGÁFUFRILL			
NÚMÉR.	DAGS.	SKÝRINGAR	UNNIÐ.
A	10.08.06	Bætt við snið S1	EPG
DAGS.	SAMRÆM HÖNNUNAR		
14.09.06	Kjartan & Jónsdóttir		
EMIL ÞÓR GUÐMUNDSSON FTFÍ			
LÆKJASMÁRA 98 200 KÓPAVOGUR Sími: 544 4004 GSM: 898 9517 NETFANG: gaja@centrum.is kt: 280456-3499			
HEITI VERKS:			
Glitvellir 19			
HEITI TEIKNINGAR:			
Undirstöður			
HKV:	DAGS.	VERK NR.	
1:50/1:20	22/5/2006		
TEIKNAD:	YFIRFARID	SAMÞYKKT	NR. TEIKNINGAR
EPG	EPG	EPG	
DAGS. UNDIRSKR.	NAFN HÖNNUNAR		
14.09.06	EMIL ÞÓR GUÐMUNDSSON		
UNDIRSKR. HÖNNUNAR			ÚTGÁFA
			A