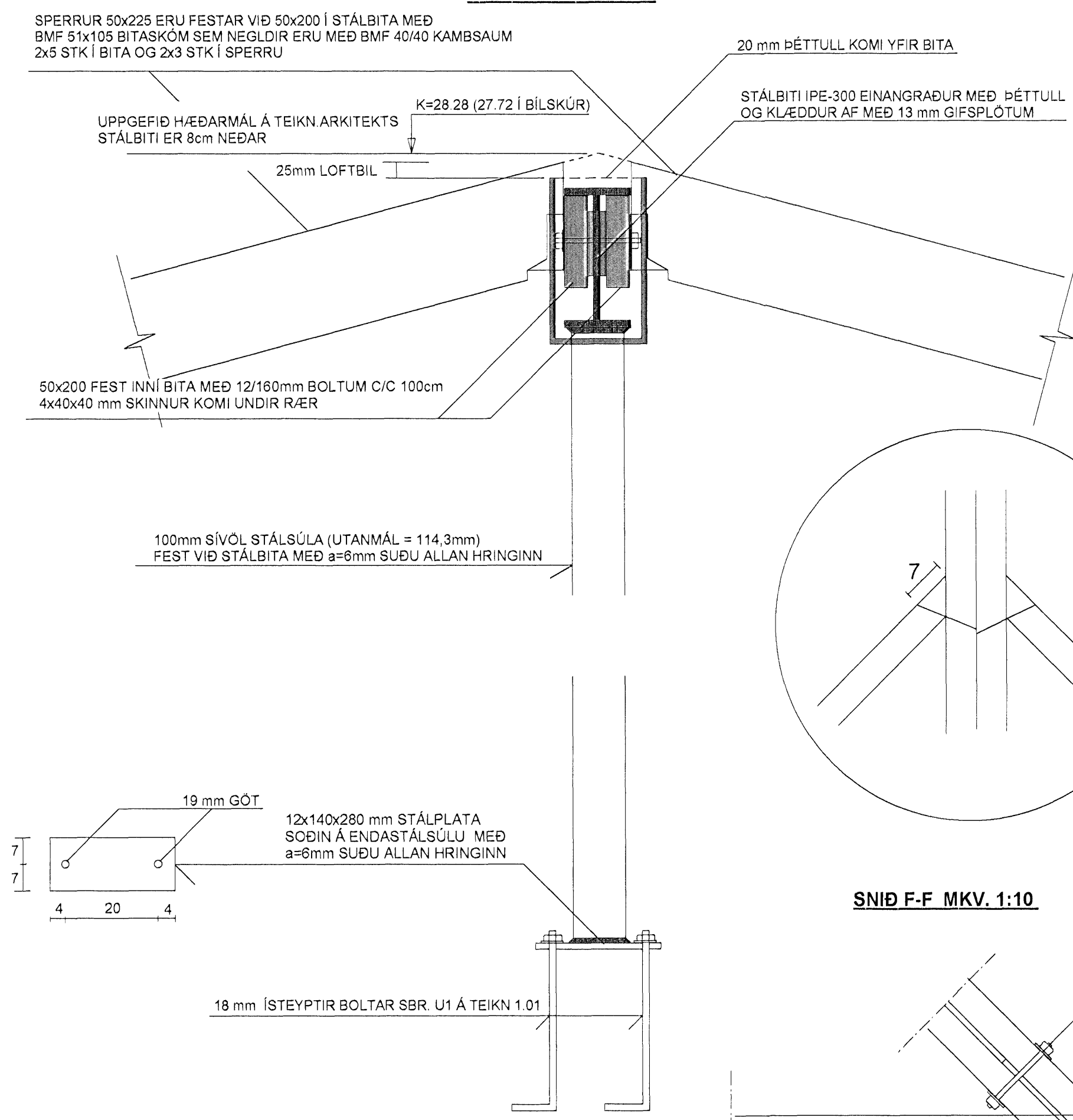
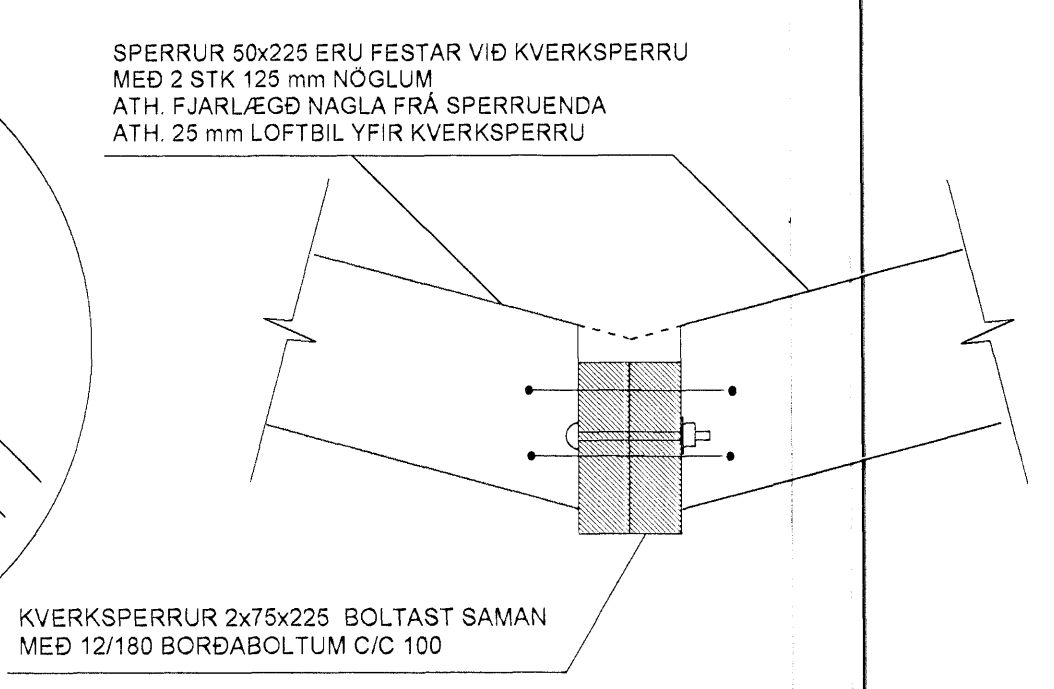


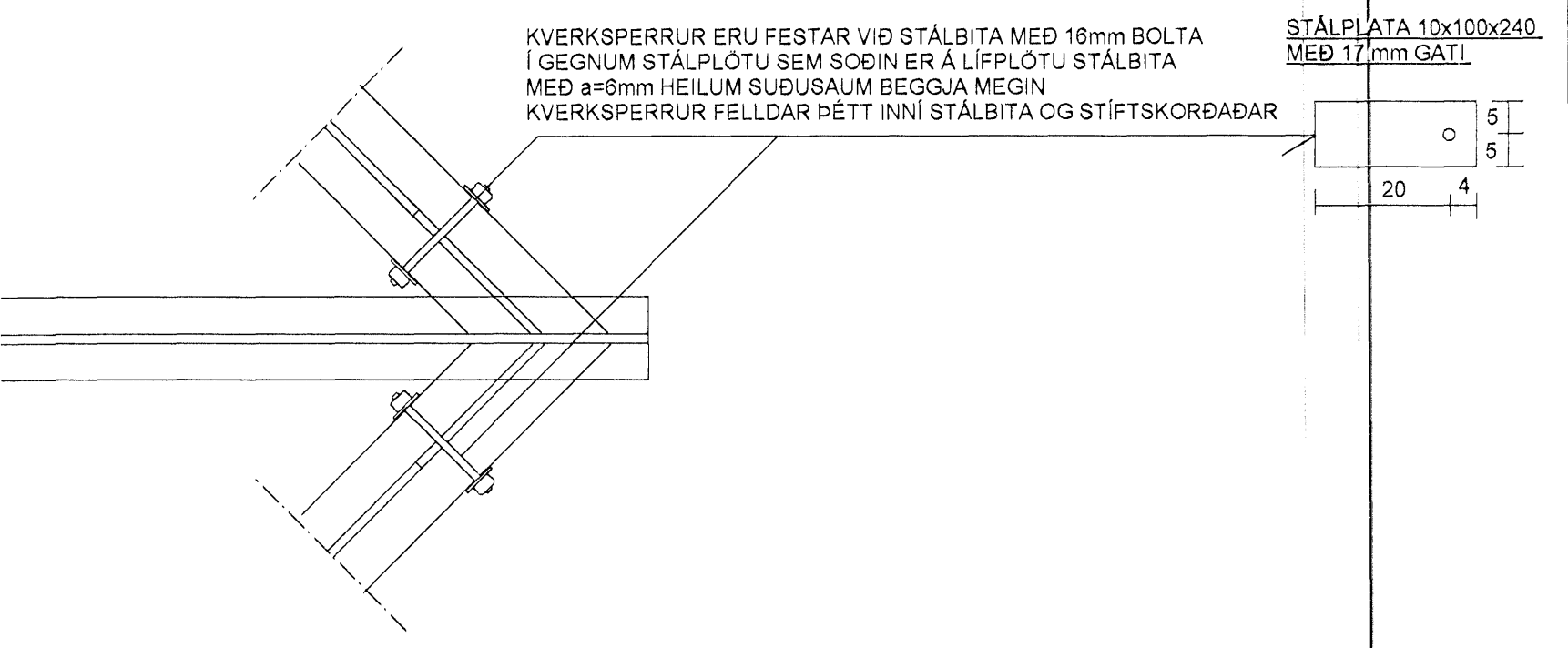
SNID A-A MKV. 1:10



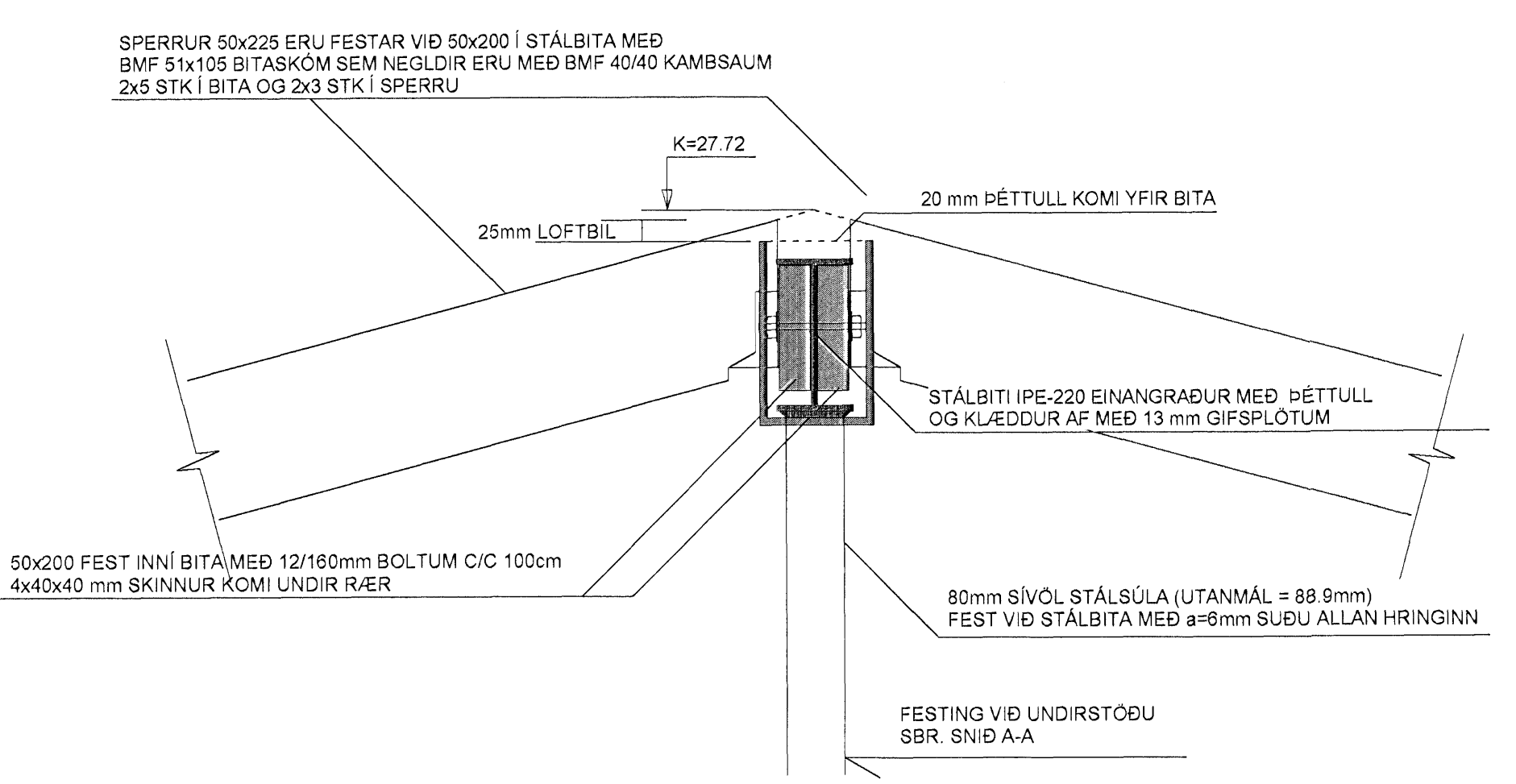
SNID E-E MKV. 1:10



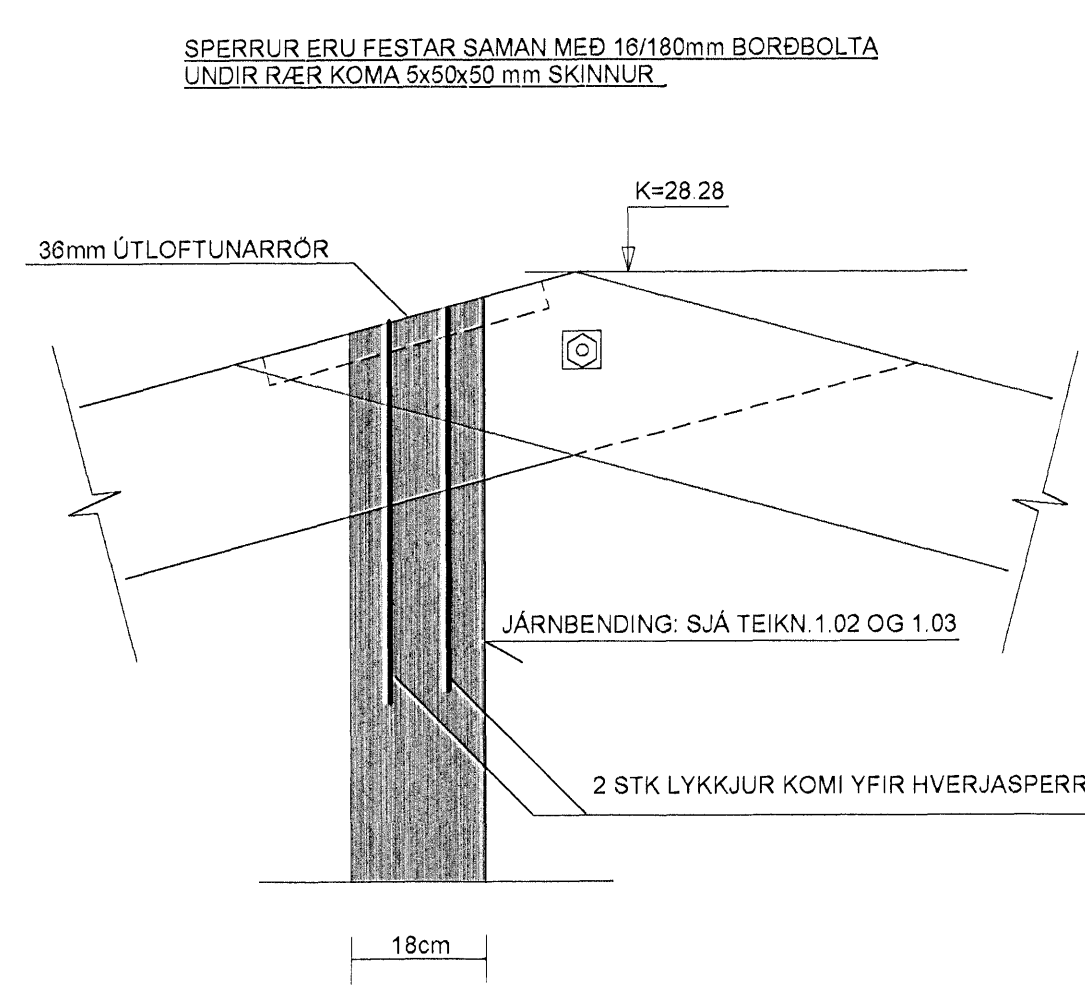
SNID F-F MKV. 1:10



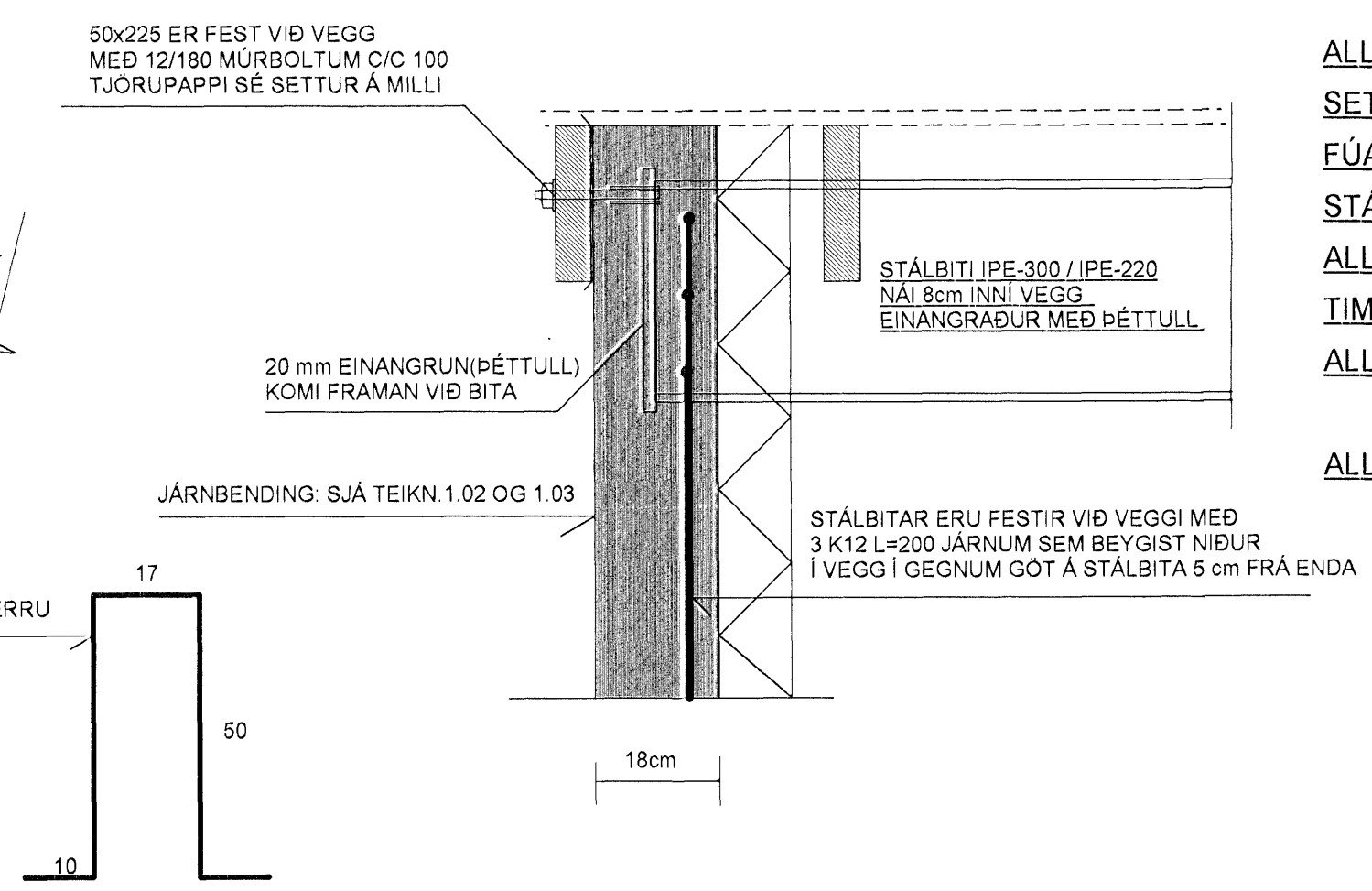
SNID B-B MKV. 1:10



SNID C-C MKV. 1:10



SNID D-D MKV. 1:10



SKÝRINGAR :

- STEINSTEYPA S250**
- LÁGMARKS SEMENTSMAGN STEYPU Í ÚTVEGGJUM SÉ 300 kg/m3**
- VATNSSEMENTSTALA STEYPU SÉ EKKI HÆRRI EN 0.55**
- LOFTMAGN STEYPU SÉ 5-6%**
- STEYPUSTYRKARSTÁL KS 40S**
- ÚTVEGGIR ERU 18cm Á ÞYKKT OG SÉ ANNAÐ EKKI SÝNT ÞÁ SKULU ÞEIR BENTIR MEÐ EINFALDRI JÄRNaGRIND K10C/C 20 LÄRÉTT OG K10C/C25 LÖÐRÉTT**
- JÄRNaGRINDIN SÉ Í YTRI VEGGBRUN**
- ATH. AÐ STEYPUHULA UTANÁ JÄRNUM SÉ MINNST 30 mm**
- STEYPTIR INNVEGGIR ERU 14cm Á ÞYKKT BENTIR MEÐ EINFALDRI JÄRNaGRIND K10 C/C25# SEM STAÐSETT SÉ Í MIÐJUM VEGG.**
- UMHVERFIS ÖLL OP KOMA 2K12 NEMA ANNAÐ SÉ SÝNT Á TEIKNINGUMOG EIGA JÄRN ÞESSI. AÐ NÁ MINNST 60cm ÚTFYRIR OPID EÐA VERA SAMFELLD YFIR FLEIRI OP ÞVERMÁL JÄRNA ERU UPPGEFIN Í MILLIMETURUM**
- ALLAR SPERRUR ERU 50x225 FLOKKUR T-24**
- SETJA SKAL TJÖRUPAPPA MILLI TIMBURS OG STEINS ÞARSEM SPERRUR BOLTAST Á VEGGI FÚAVERJA SKAL INNSTEYPTA SPERRUENDA**
- STÁLBITA OG STÁLSÚLUR SKAL MÁLA MEÐ RYÐVARNARGRUNNI, STÁLGÆÐI ST-37**
- ALLAR SUÐUR ERU a=6mm**
- TIMBURSTÆRÐIR BOLTAR OG SAUMUR ERU Í MILLIMETURUM**
- ALLIR KÓTAR ERU Í METURUM**
- ALLAR MÁLSETNINGAR ERU Í SENTIMETURUM**

TEIKN.NR. 1.04	Tæknivangur ehf. KT.450586-1889 Kirkjustétt 26, 113 Reykjavík Sími: 584 22 44, Netf. tv@vortex.is
KVARÐI: 1:50,1:10	
DAGS JÚLÍ 2006	
HANNAÐ: MG	VERKEFNI: GLITVELLIR 20, HAFNARFIRÐI
TEIKNAD: MG	BURÐARVIRKI: ÞAK, GRUNNMYND, SNID OG SKÝRINGAR
YFIRFARID:	Magnús Ólafsson 201241-1199 Ólafur Ólafsson