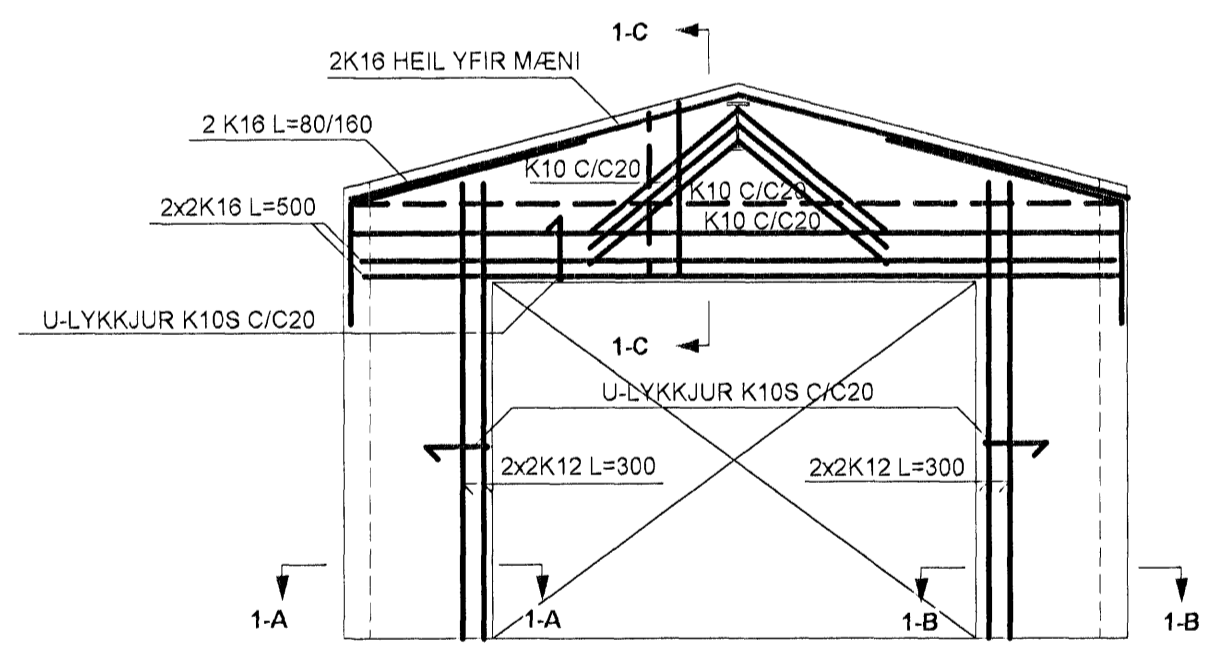
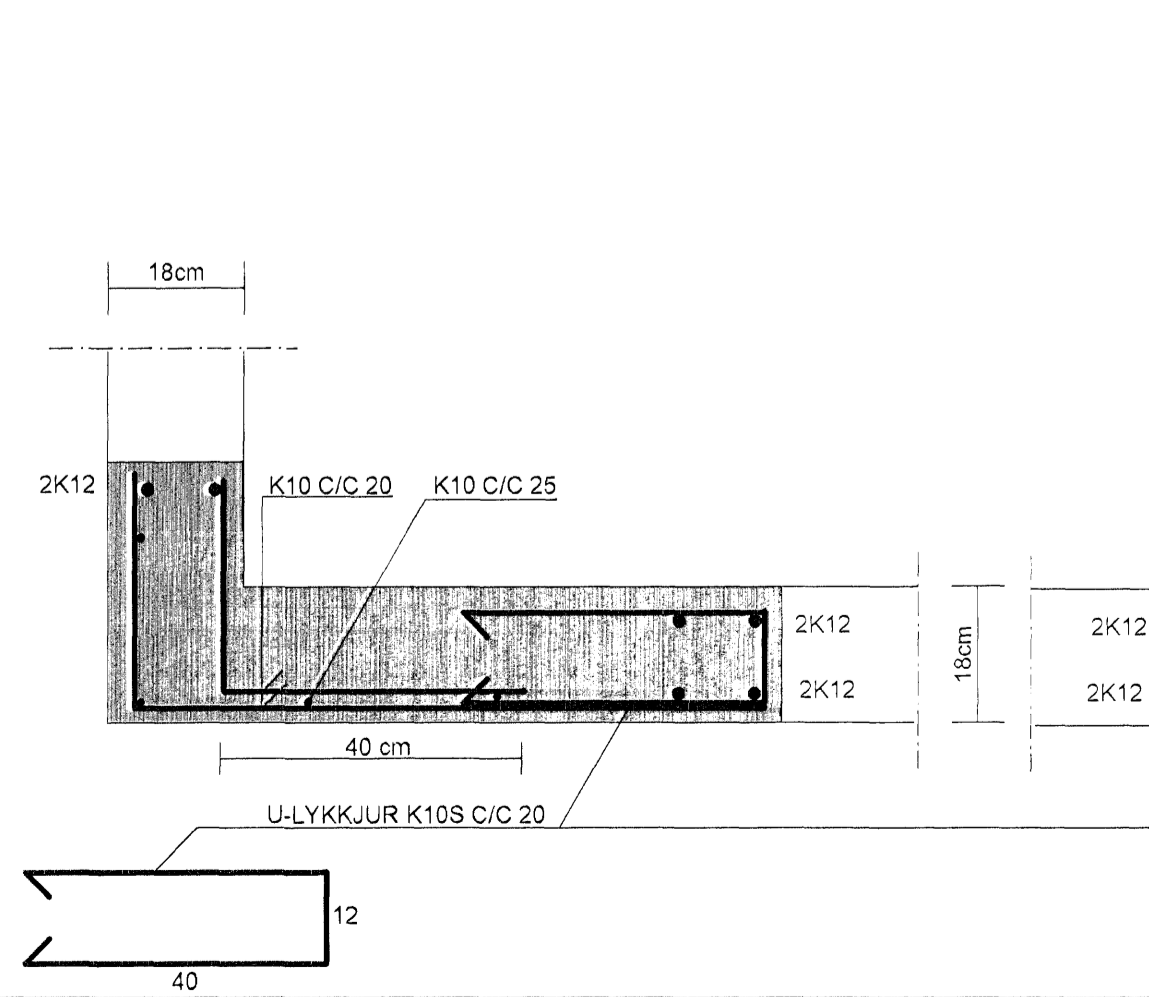


SNÍÐ 1-1: MKV. 1:50

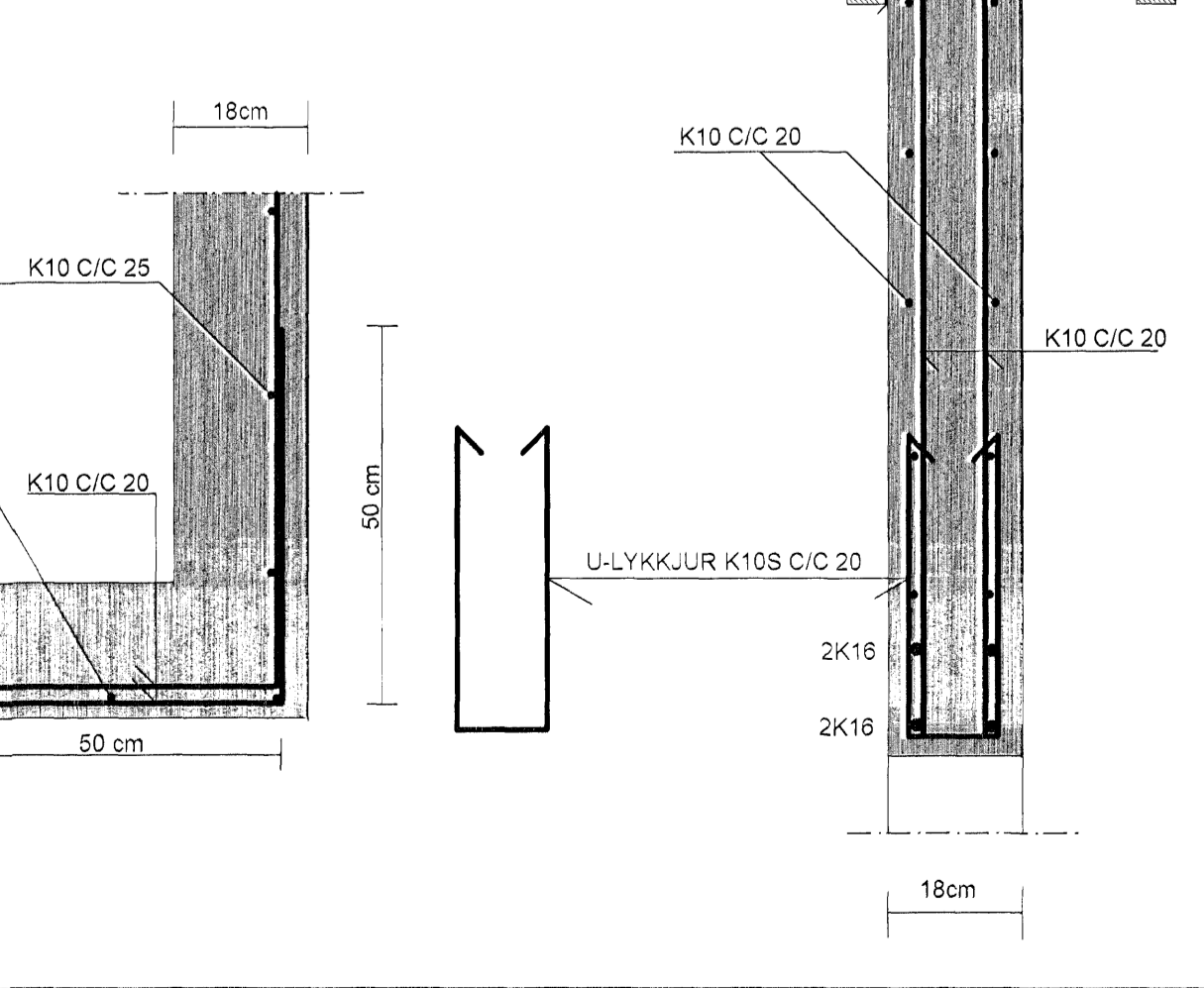
SÉ ANNAD EKKI SÝNT Á SNÍÐUM EÐA ÁSÝNDUM VEGGJA ÞÉ SÉU ÚTVEGGIR JÄRNBENTIR MED EINFALDRI JÄRNRAGNIND K10 C/C 20 LÄRÉTT OG K10 C/C 25 LÖÐRÉTT SEM STAPSETT ER I YTRI VEGGGRÜN



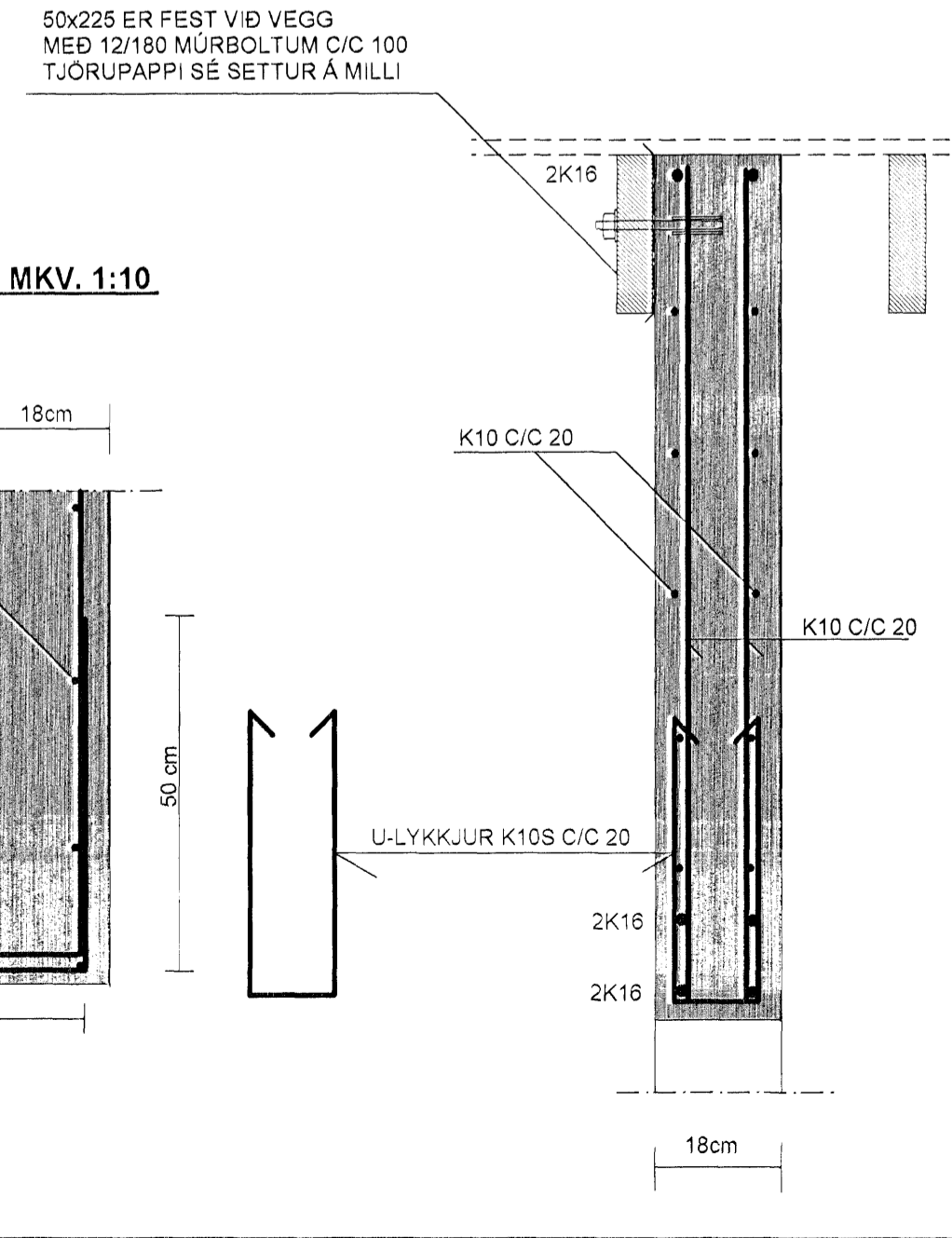
SNÍÐ 1-A MKV. 1:10



SNÍÐ 1-B MKV. 1:10

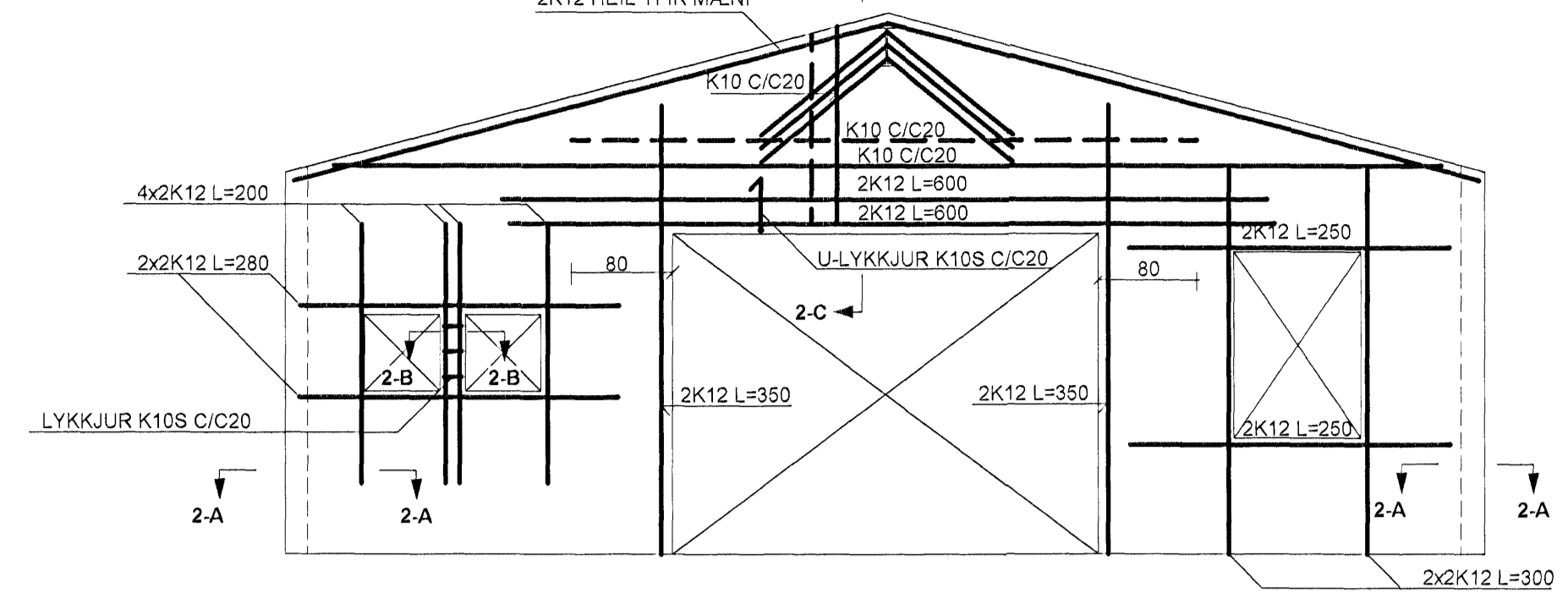


SNÍÐ 1-C MKV. 1:10

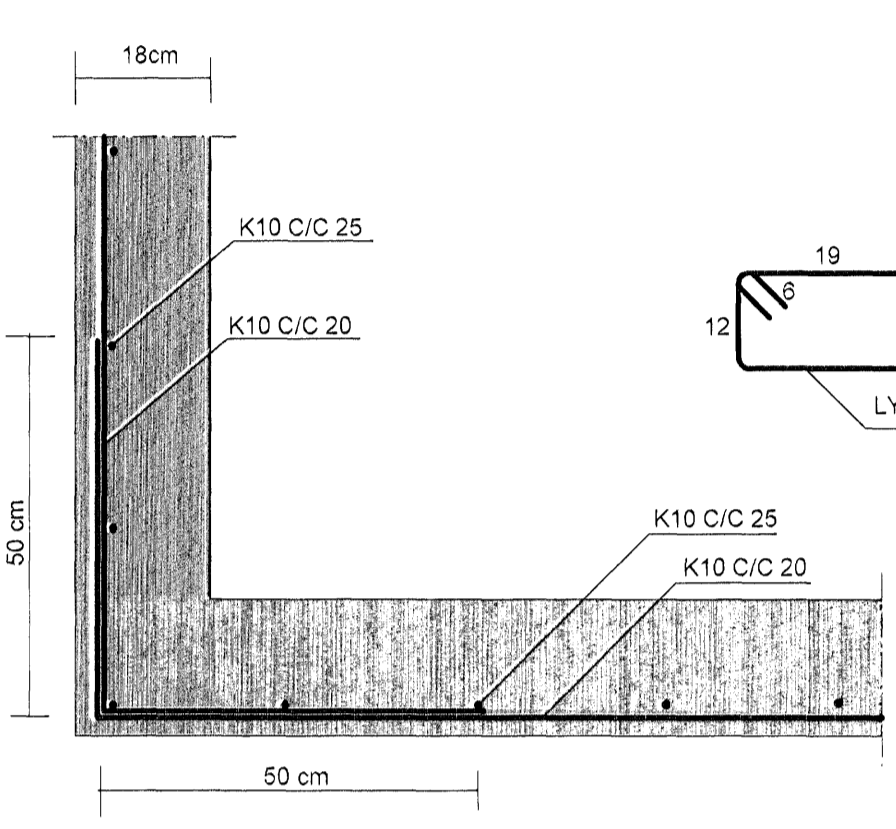


SNÍÐ 2-2: MKV. 1:50

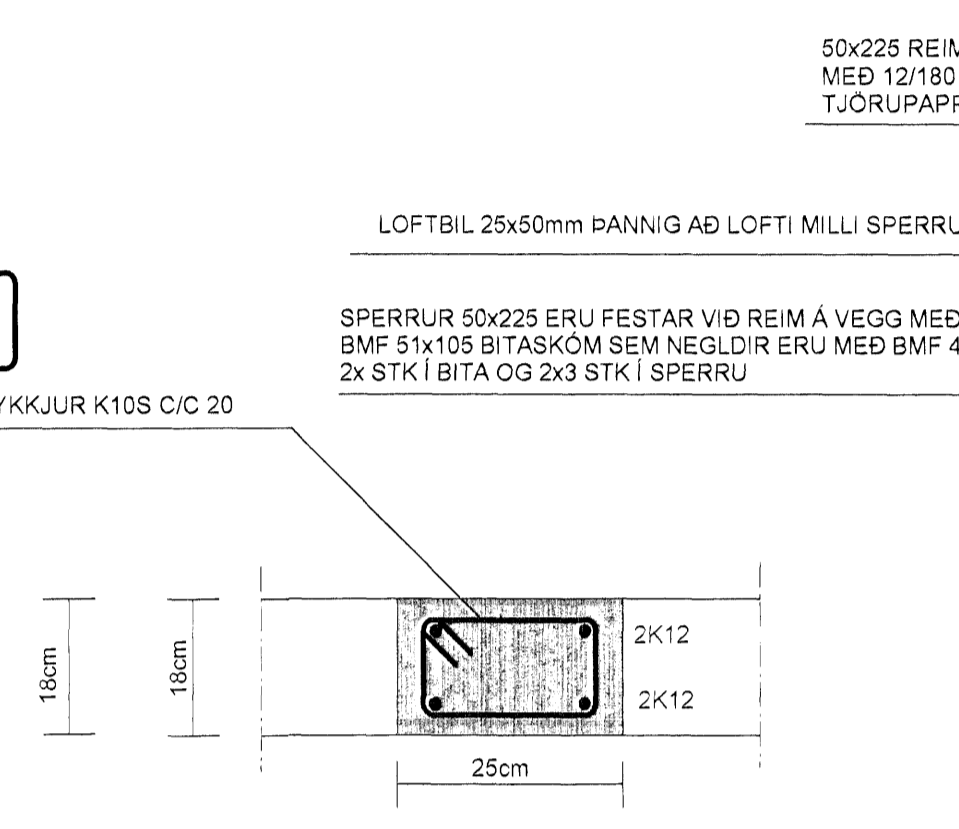
SÉ ANNAD EKKI SÝNT Á SNÍÐUM EÐA ÁSÝNDUM VEGGJA ÞÉ SÉU ÚTVEGGIR JÄRNBENTIR MED EINFALDRI JÄRNRAGNIND K10 C/C 20 LÄRÉTT OG K10 C/C 25 LÖÐRÉTT SEM STAPSETT ER I YTRI VEGGGRÜN



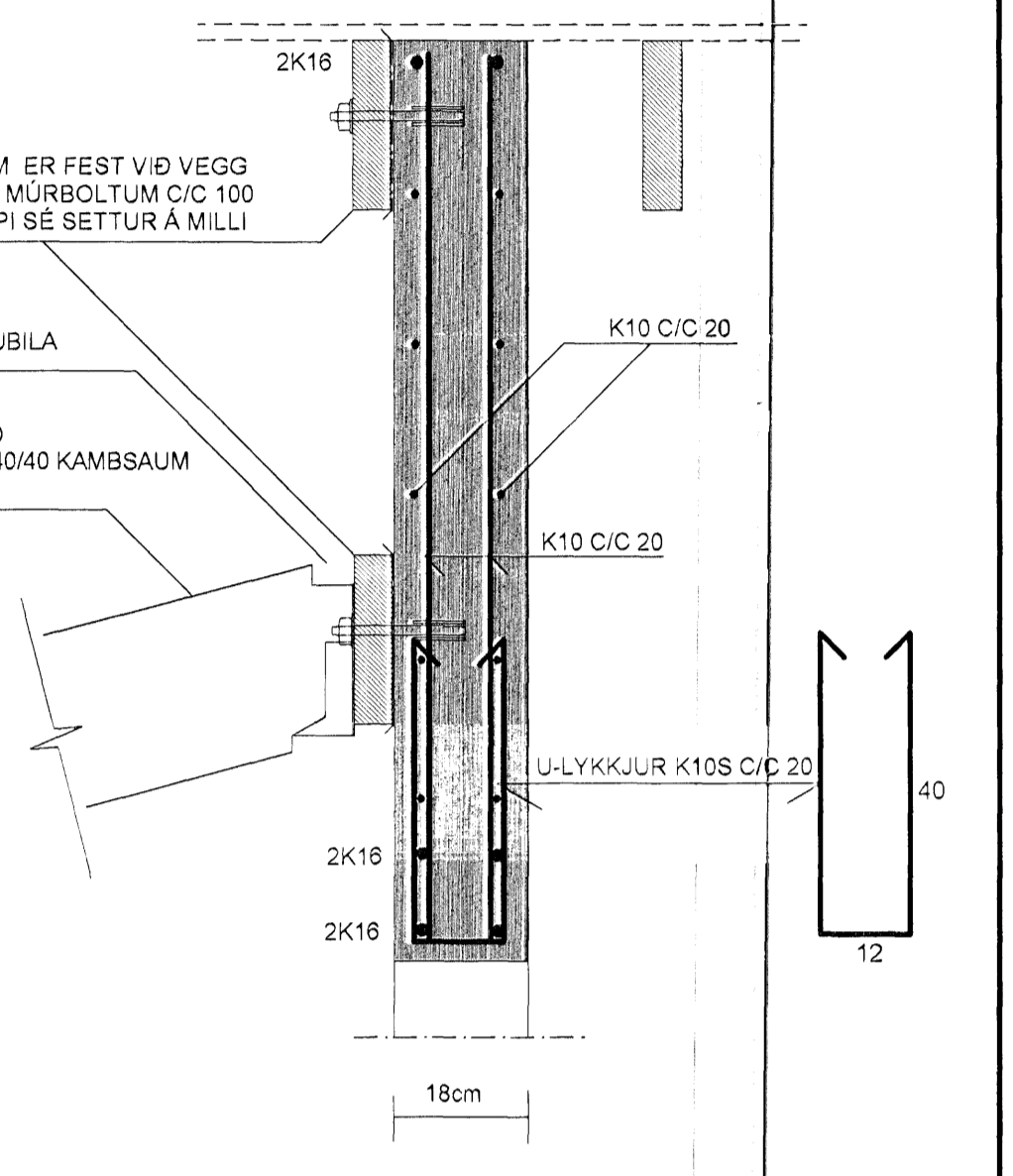
SNÍÐ 2-A MKV. 1:10



SNÍÐ 2-B MKV. 1:10

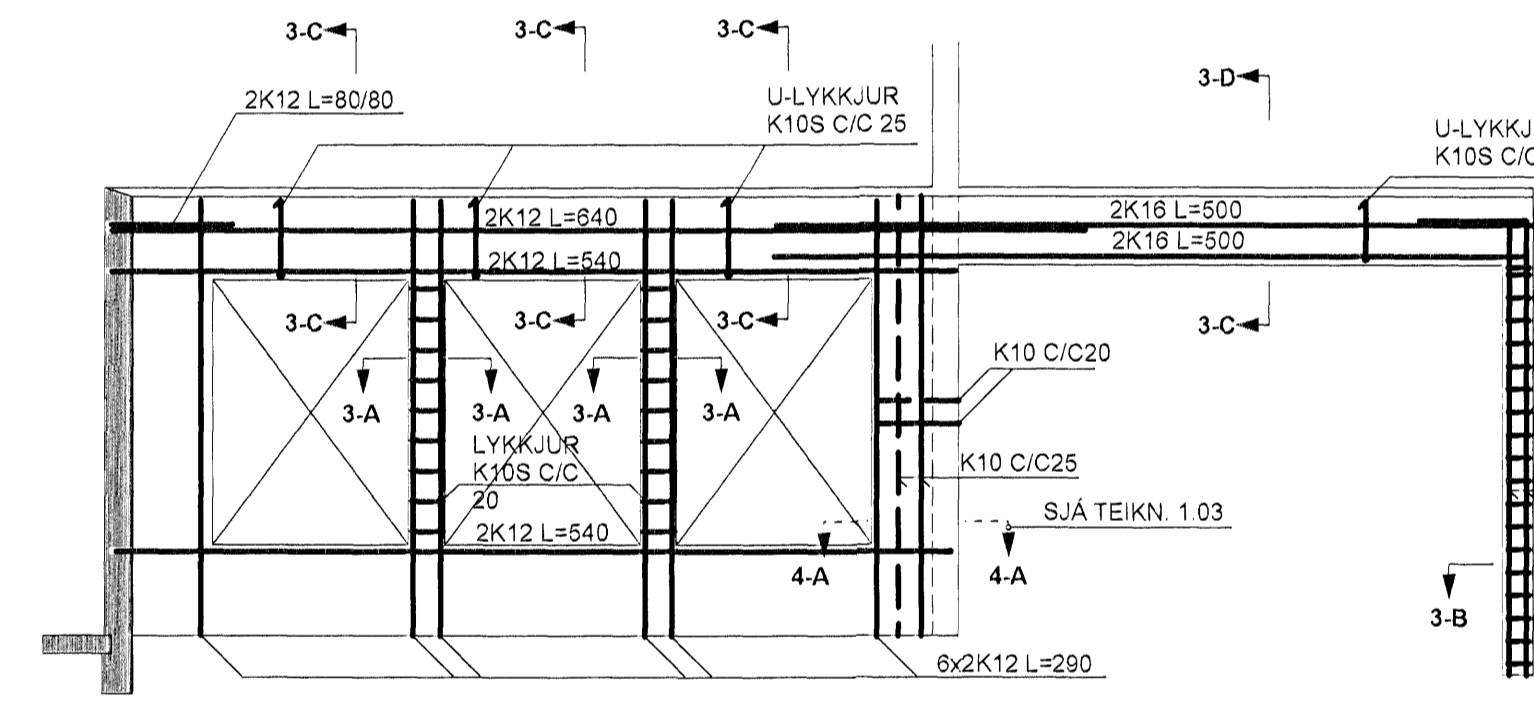


SNÍÐ 2-C MKV. 1:10



SNÍÐ 3-3: MKV. 1:50

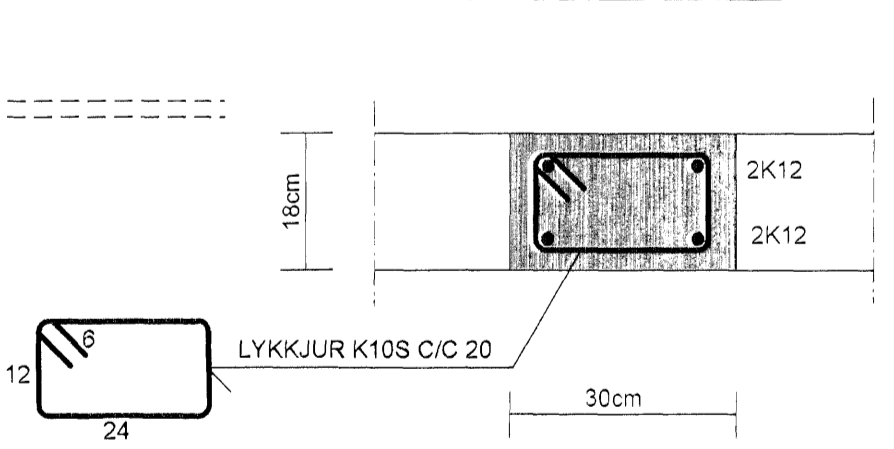
SÉ ANNAD EKKI SÝNT Á SNÍÐUM EÐA ÁSÝNDUM VEGGJA ÞÉ SÉU ÚTVEGGIR JÄRNBENTIR MED EINFALDRI JÄRNRAGNIND K10 C/C 20 LÄRÉTT OG K10 C/C 25 LÖÐRÉTT SEM STAPSETT ER I YTRI VEGGGRÜN



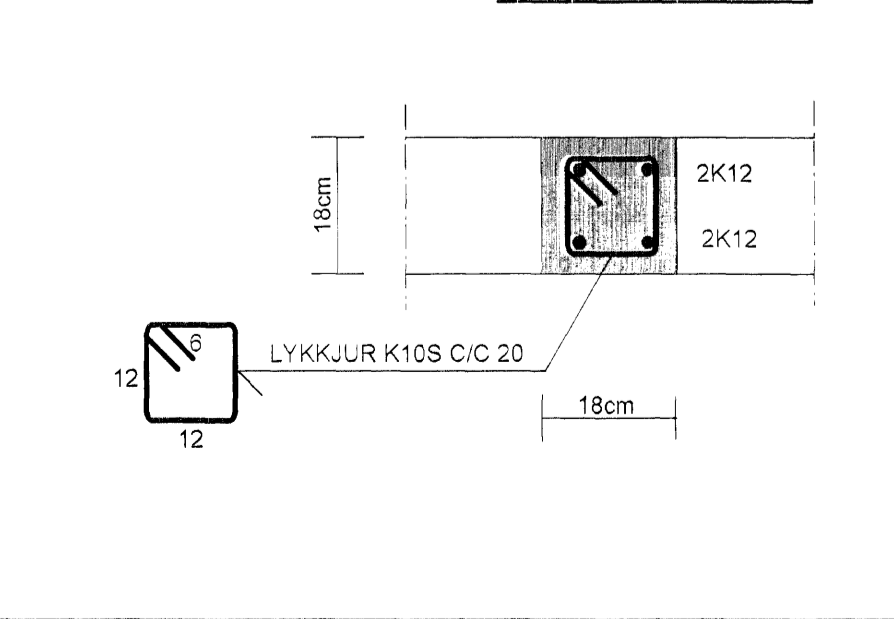
SNÍÐ 3-C MKV. 1:10

ATH ALLUR FRÁGANGUR, ÞAKBRÚNIR, EINANGRUN, RAKAVÖRN, VINDVÖRN OG ÚTLOFTUN SJÁ SÉRTEIKNINGAR ARKITEKTS

SNÍÐ 3-A MKV. 1:10

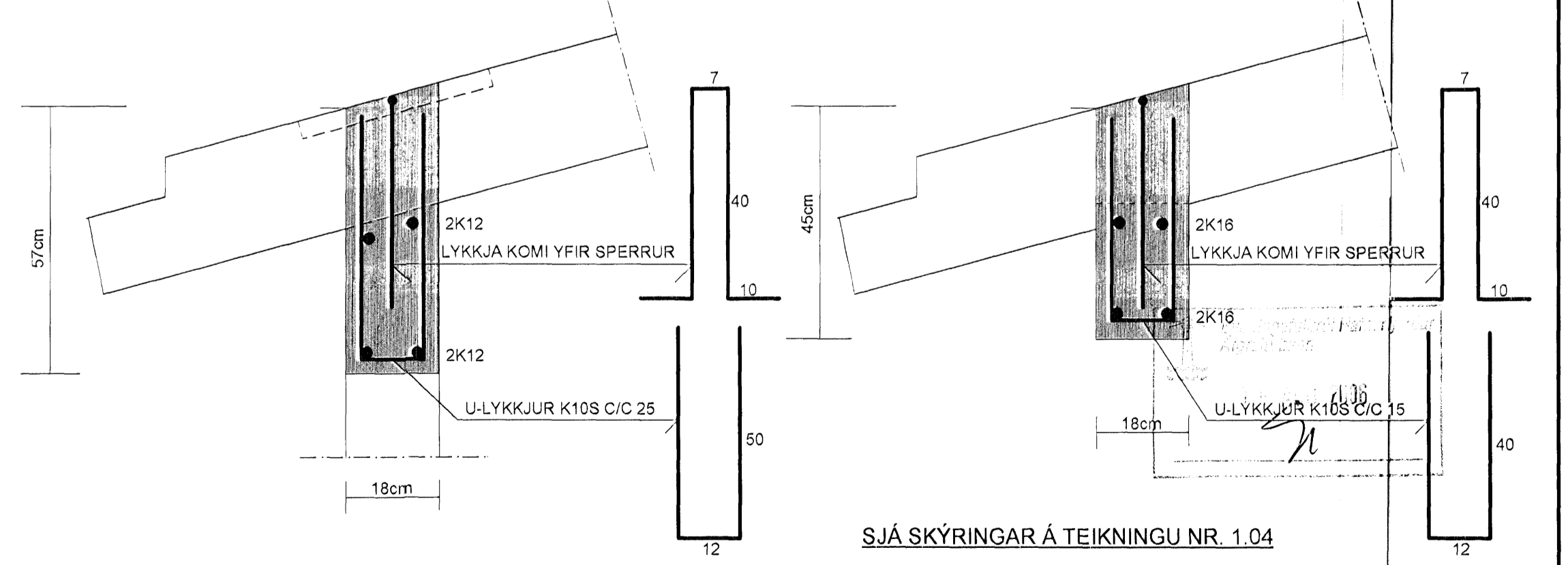


SNÍÐ 3-B MKV. 1:10



SNÍÐ 3-D MKV. 1:10

ATH ALLUR FRÁGANGUR, ÞAKBRÚNIR, EINANGRUN, RAKAVÖRN, VINDVÖRN OG ÚTLOFTUN SJÁ SÉRTEIKNINGAR ARKITEKTS



SJÁ SKÝRINGAR Á TEIKNINGU NR. 1.04

TEIKN.NR. 1.02	Tækniáfangur ehf. K.T. 450588-1889 Kirkjubættir 26, 113 Reykjavík Sími: 564 22 44, Netf: tv@vortex.is
KVARÐI: 1:50, 1:10	
DAGS: JÚLÍ 2006	
HANNAÐ: MG	VERKEFNI: GLITVELLIR 20, HAFNARFIRD
TEIKNAD: MG	JÄRNBENDING ÚTVEGGJA, GRUNNMÝND, SNÍÐ 1-1, 2-2 OG 3-3
YFIRFARIÐ: Magnús Gylfason	Undirskrift Áðalinnuðar
Magnús Gylfason K.T. 201251-4199	