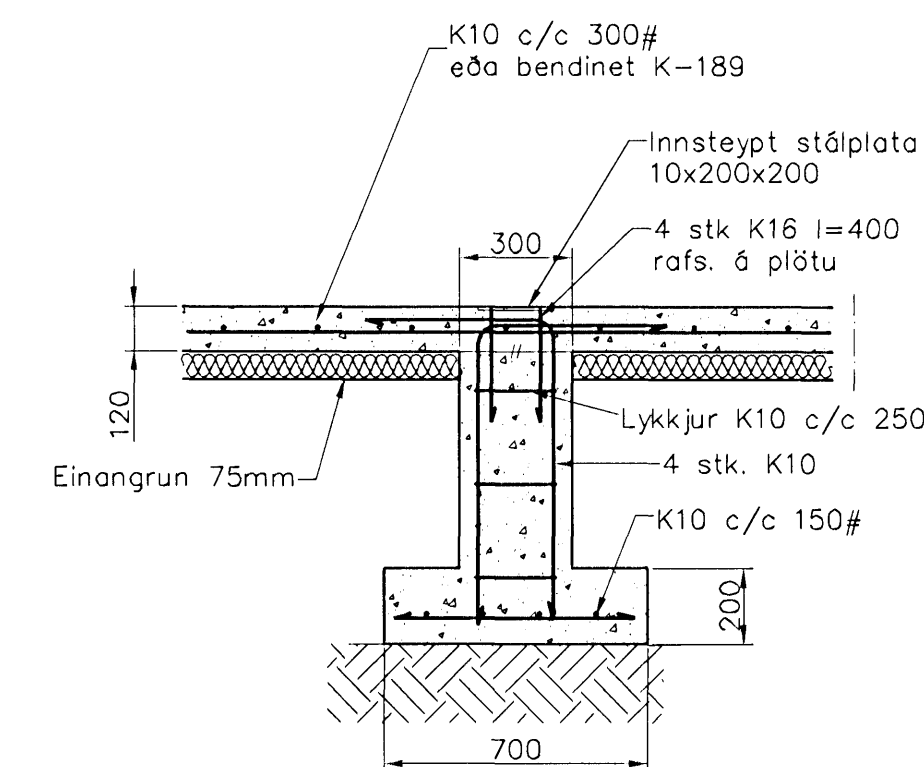
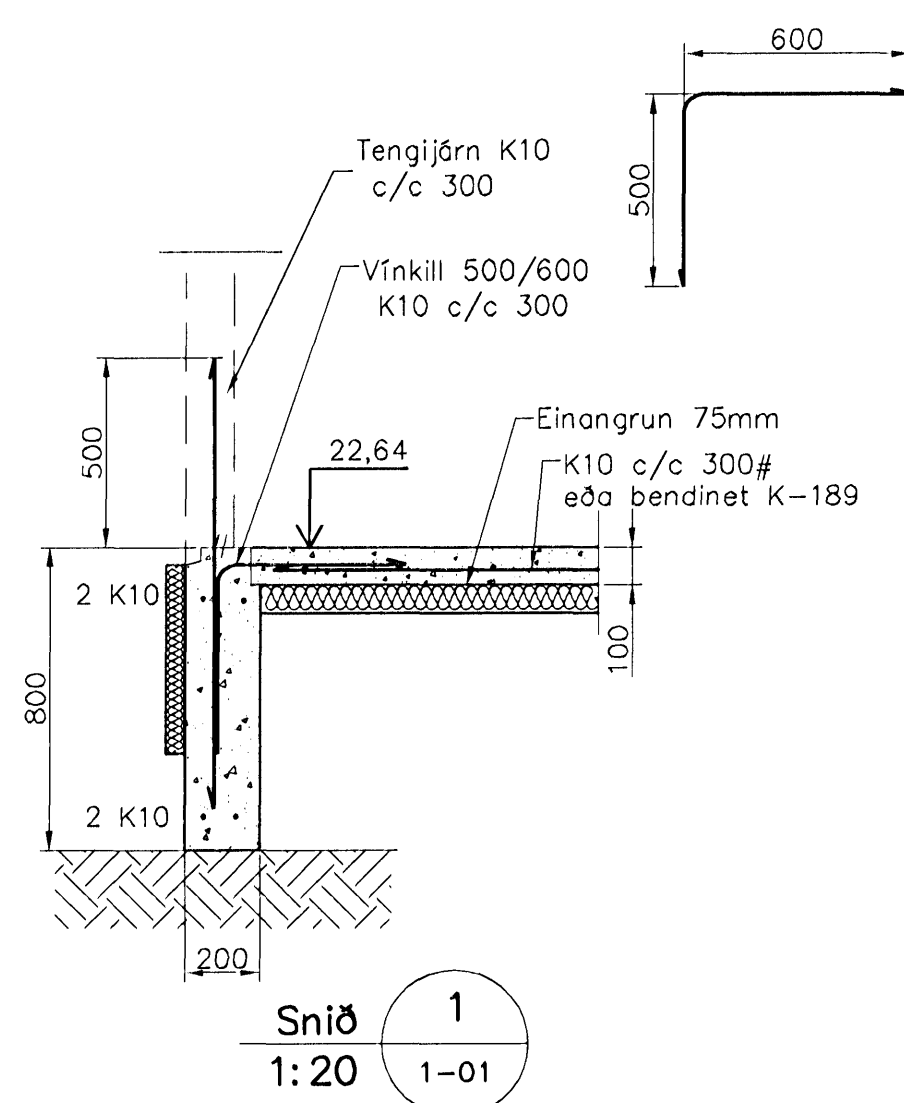


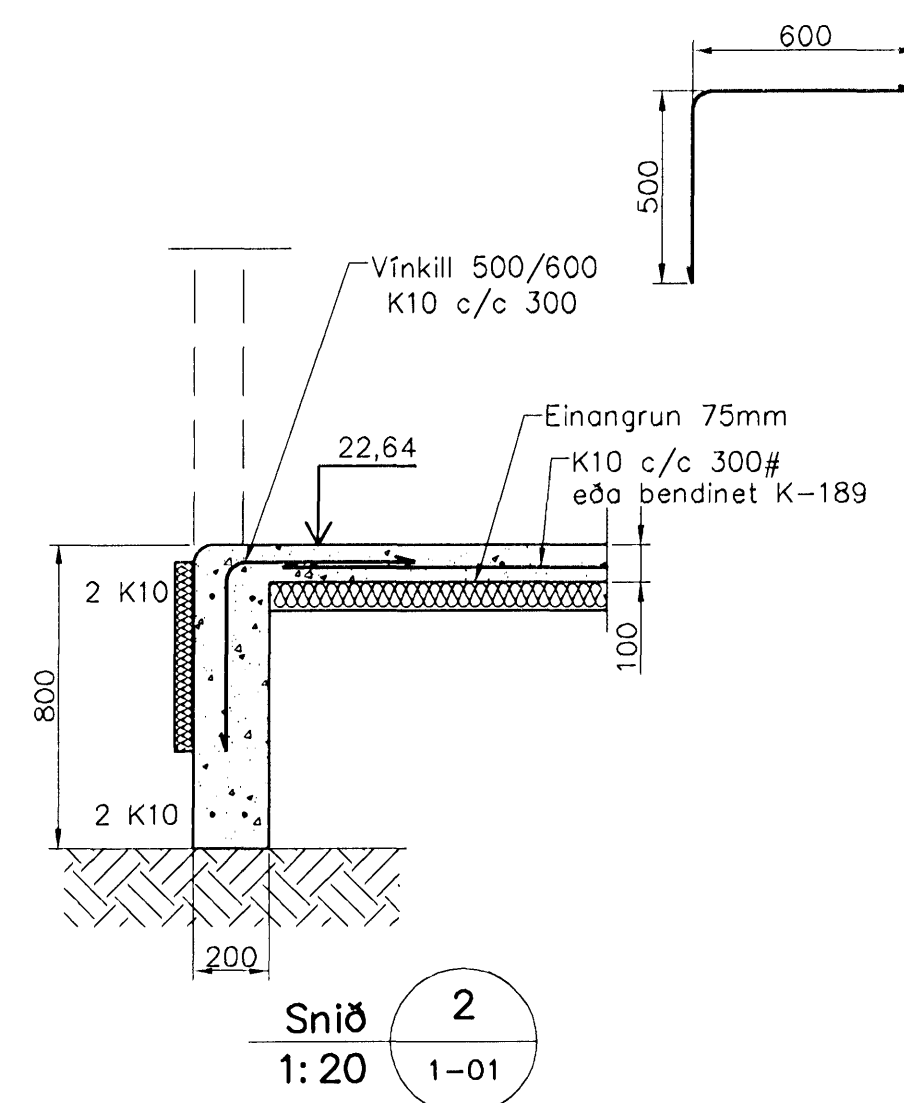
Undirstöður, Grunnmynd, 1:50



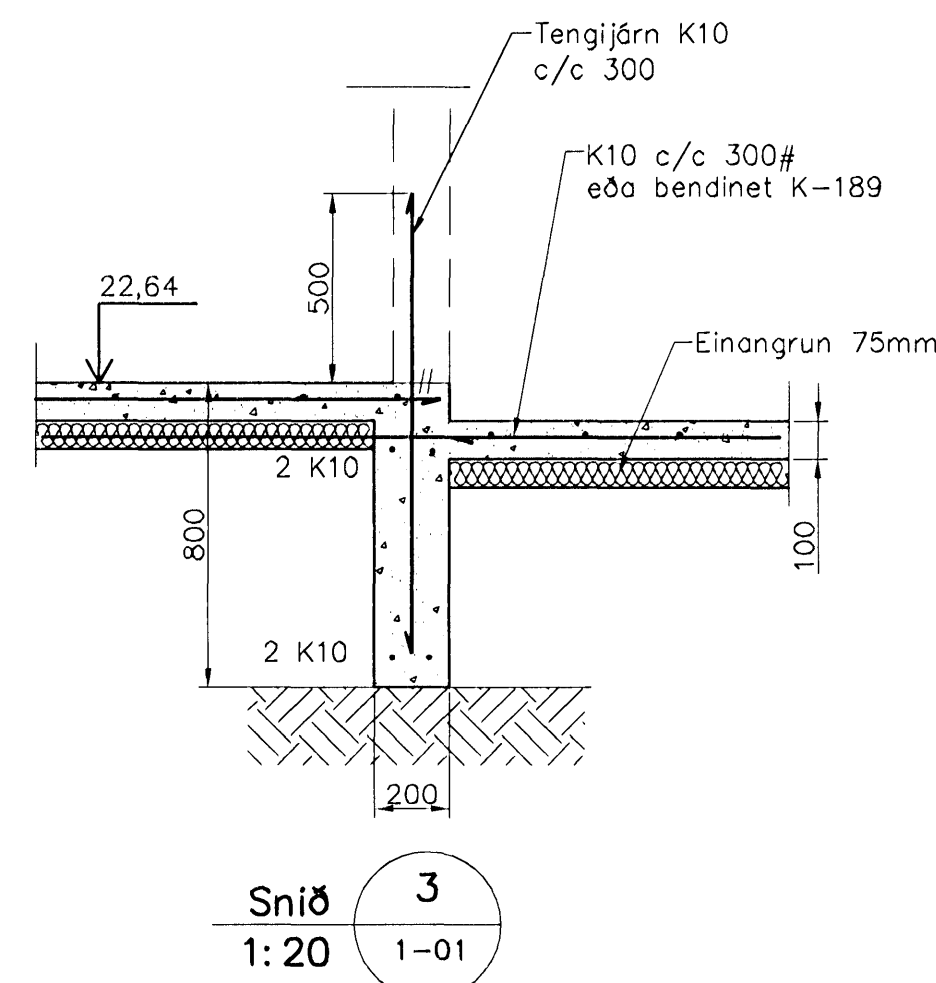
Snið U.1
1:20



Snið 1
1:20



Snið 2
1:20



Snið 3
1:20

Skýringar

Almennar skýringar sjá blað 00-01
Undirstöður hvíla á Þjappaðri frostfríri fyllingu
Hæð undirstöðu skal vera umk. 80 sm
Mesta slag á undirstöðu = 0,4 MPa
Fylling inn í sökkla skal vera frostfrí og Þjappast 1 30 sm lögum
Fylling inn í sökkla skal vera frostfrí grús. Fylling skal Þjappa 1 30 sm lögum með umk. 60 kg víbrósleba 3 umferðir hver lag

Samþykkt bann
07 NOV 2006
Byggingafulltrúin í Hafnarfirði
Eh. Sigurbjartur Halldórsson

Útgáfa	Breyting	Dagsetning	Hannað
Sveinbjörn Hinriksson Byggingateknifræðingur Kt. 190851-2529 Brekkuötu 8 Hafnarfjörð Sími: 555-4008, 561-9851 Netfang: svennih@internet.is		Staður Glitvellir 21 Hafnarfirði Skýring Undirstöður	
Hannað / Teiknað Eh. Sigurbjartur Halldórsson	Kvarði 1:50 1:20	Dagsetning 6.11.06	Verkr. 51-06 Teikn.nr. 1-01

Handwritten signature