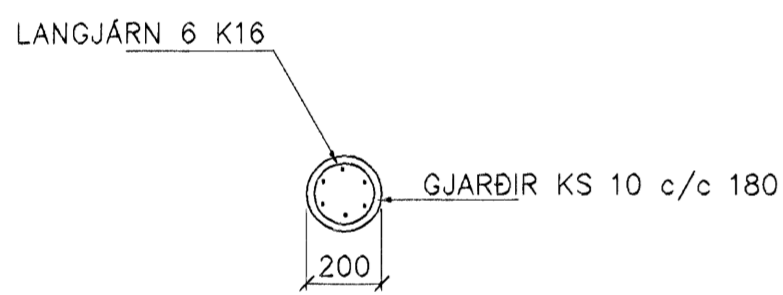
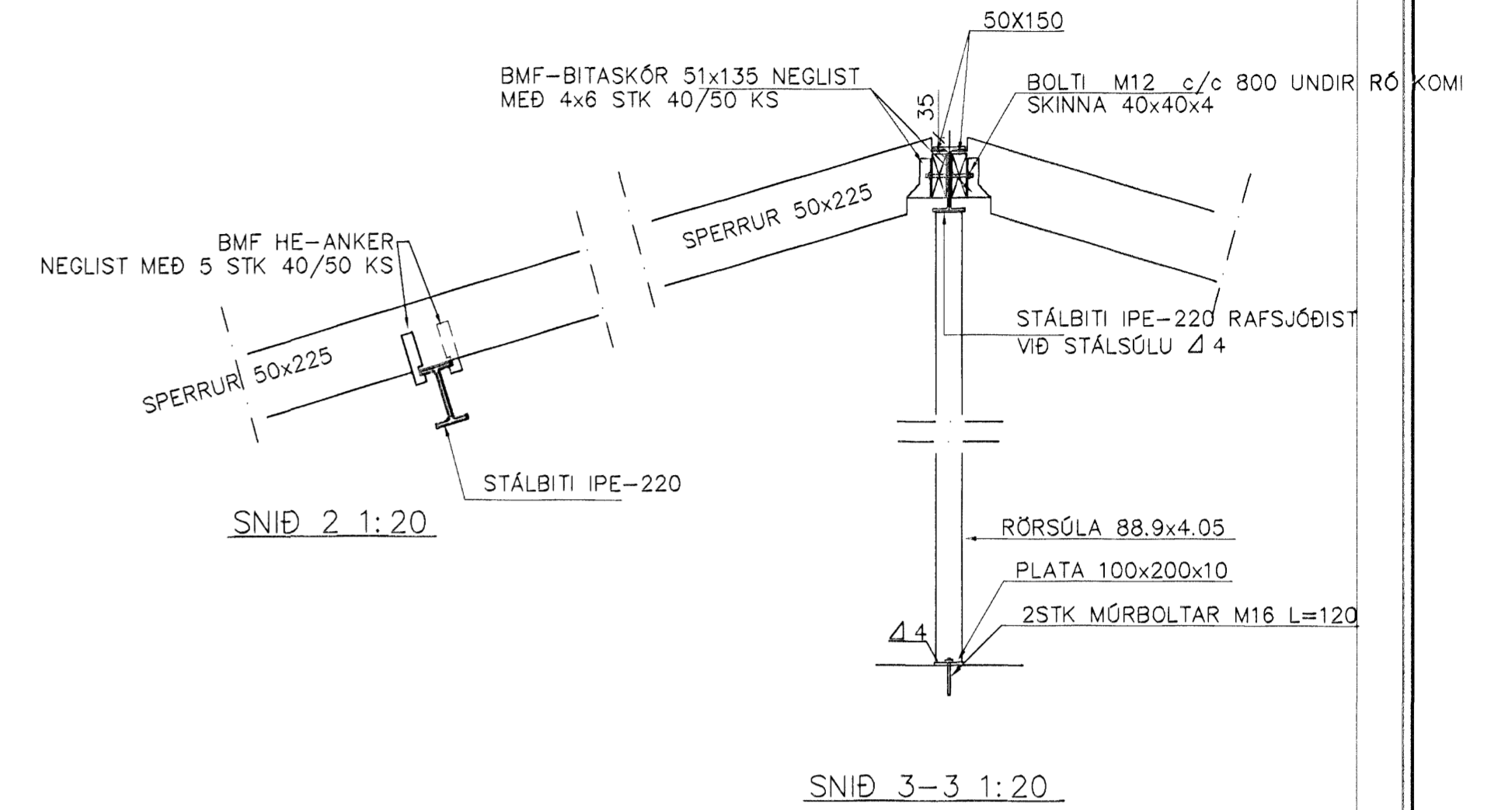
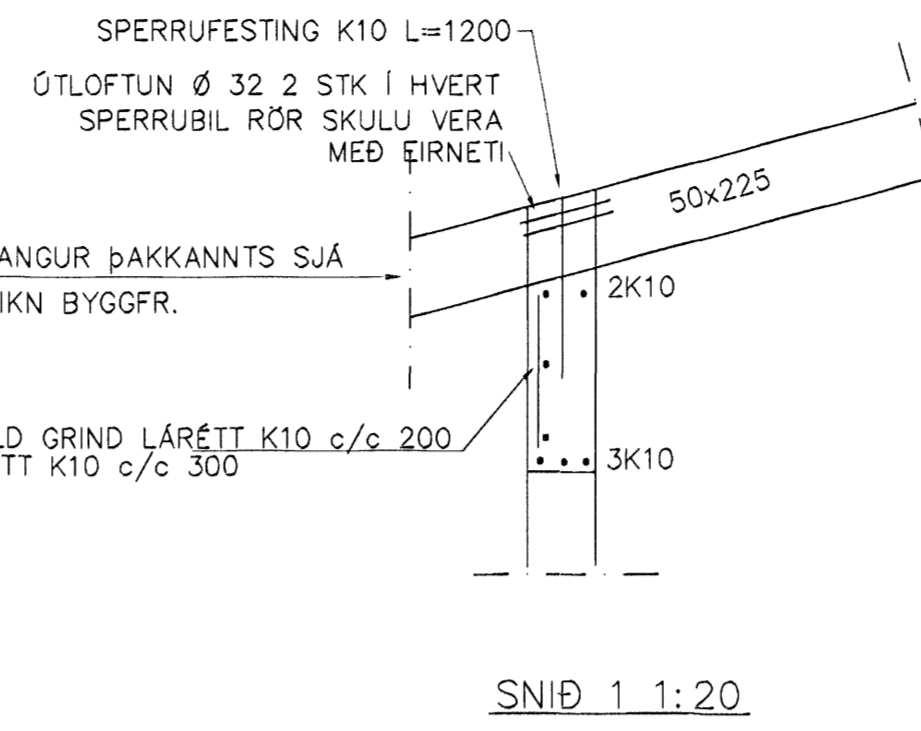
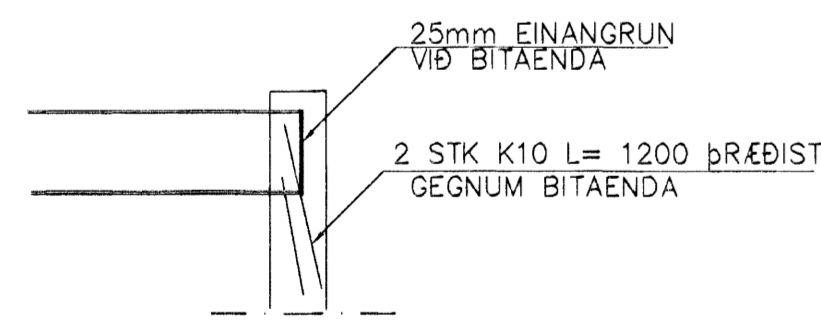


Í vegghluta yfir hornluggum er járnþending tvöföld grind 16ðr. k10 c/c300 lár. k 10 c/c200

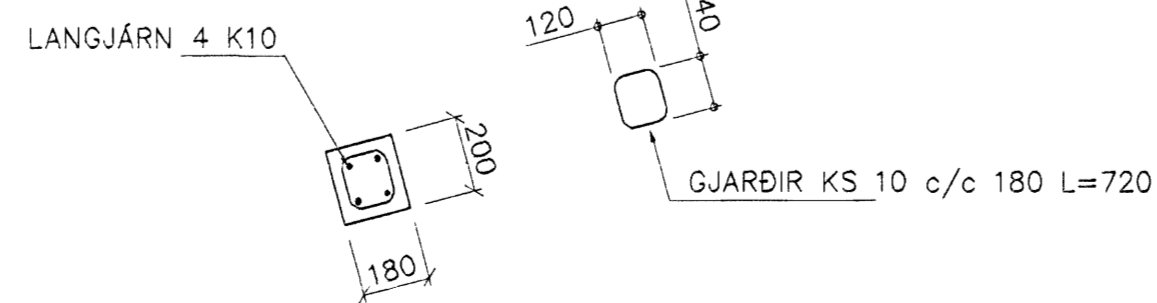


SÚLA S1 1:20

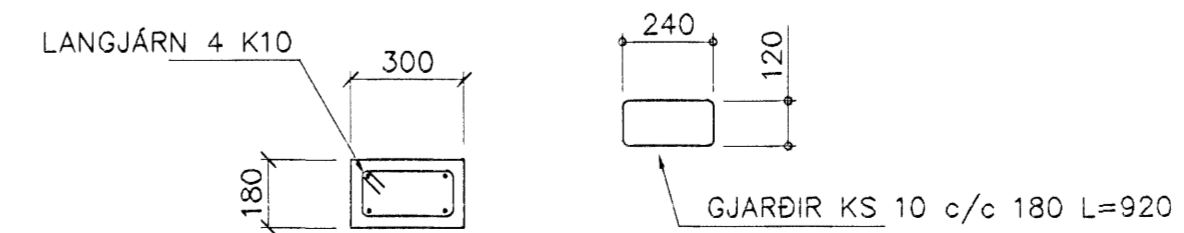


BITAENDI Í VEGG 1:20

GRUNNMYND 1:50

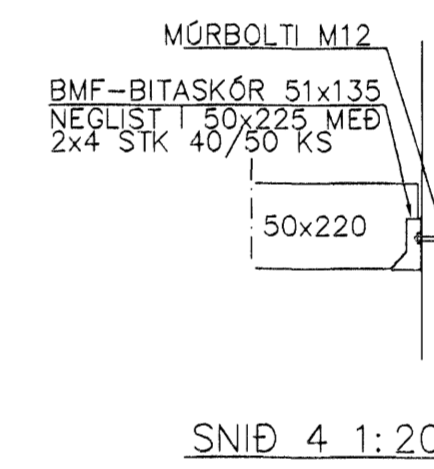


SÚLA S2 1:20



SÚLA S3 1:20

SÉRMYND A 1:20



SNID 4 1:20

BENDING VEGGJA
 ÚTVEGGJIR EINFÖLD GRIND Í ÚTBRÓN
 LÁRÉTT K10 c/c 200
 LÖÐRÉTT K10 c/c 300
 Milli veggir einföld grind í miðjan vegg
 K10 c/c 250#
 EDA BENDINGET 181

SKÝRINGAR

STEYPA S-250, SEMENTINNIHALD = 300kg/M
 STEYPUHULA Í ÚTVEGGJUM = 30mm
 STEYPUHULA Í PLÖTU = 20mm
 BENDISTÁL Ks410

01	ÁGÓST 06	GRUNNM SPERRA YFIR	STÁLB. BR G.H.
Br.	Dags.	Eðli breytinga	Sign

GLITVELLIR 22
 HAFNARFIRÐI

ÞAKVIRKI-VEGGIR

MKV. 1:50 1:20

DAGS. JÚLÍ 2004

VERK NR. 2612

TEIKN. NR. 1-02

HANNAD SIG. ÞORLEIFSS. KT. 241148-3009

TEIKNAD G.H.

YFIRKARID

TÆKNIÞJÓUSTA SIGURDAR ÞORLEIFSSONAR ehf
 STRANDGÖTU 11 220 HAFNARFIRÐI
 Sími 555-4255 FAX 565-2875
 E-mail taekniþjonusa@islandia.is
 kt: 440693-2639