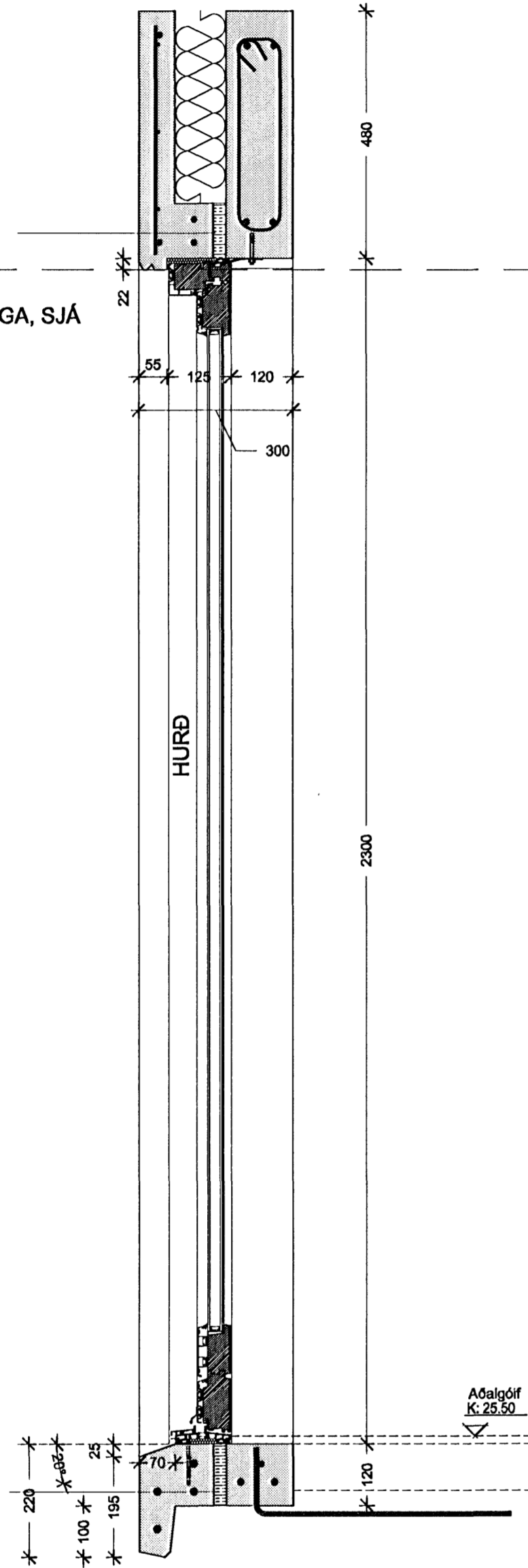


EFRI BRÚN GLUGGA
Í VEDURKÁPU

25 MM EINANGRUN

FRÁGANGUR GLUGGA, SJÁ
ARK. TEIKN.

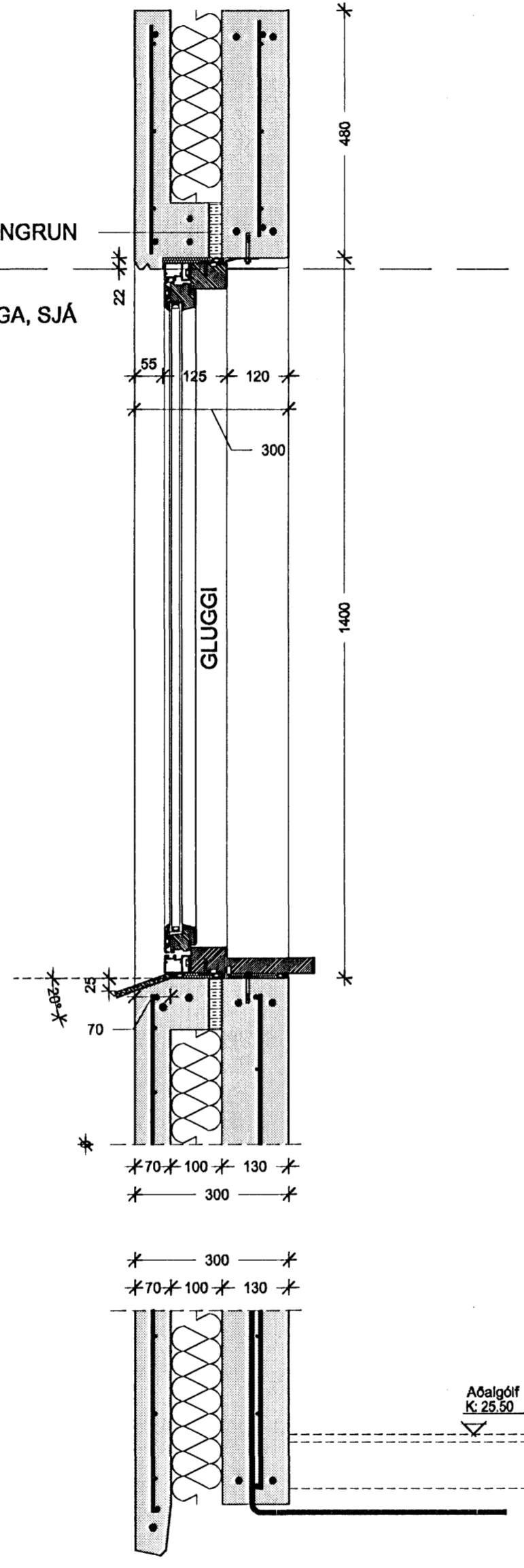


SNID: A

MKV. 1:10

25 MM EINANGRUN

FRÁGANGUR GLUGGA, SJÁ
ARK. TEIKN.

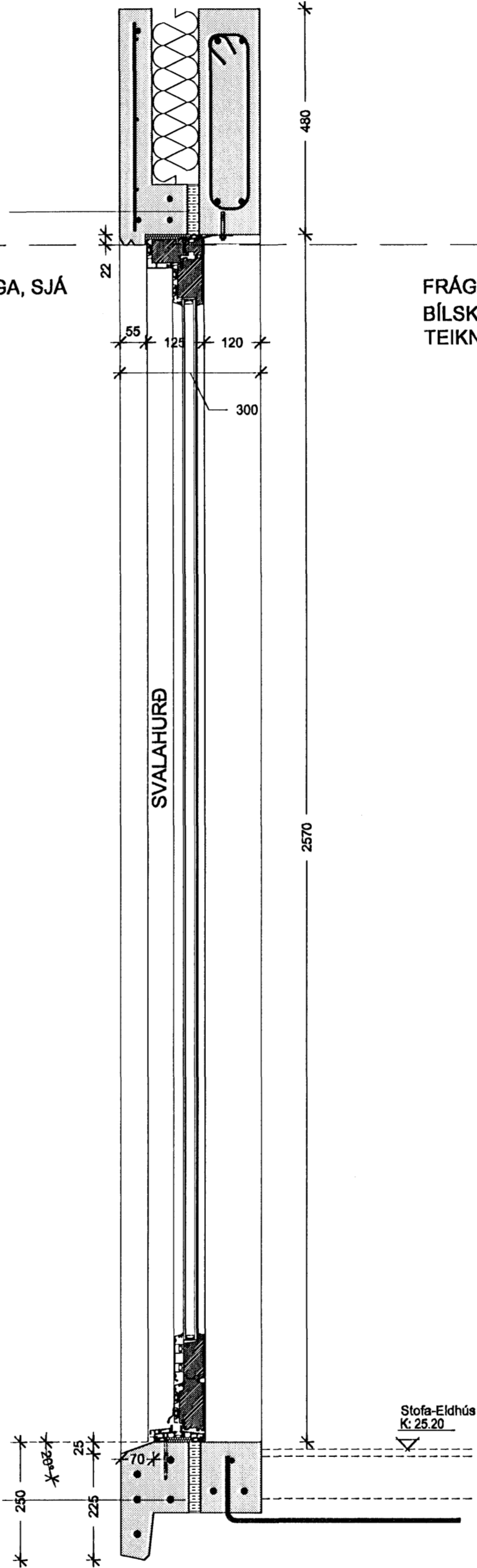


SNID: B

MKV. 1:10

25 MM EINANGRUN

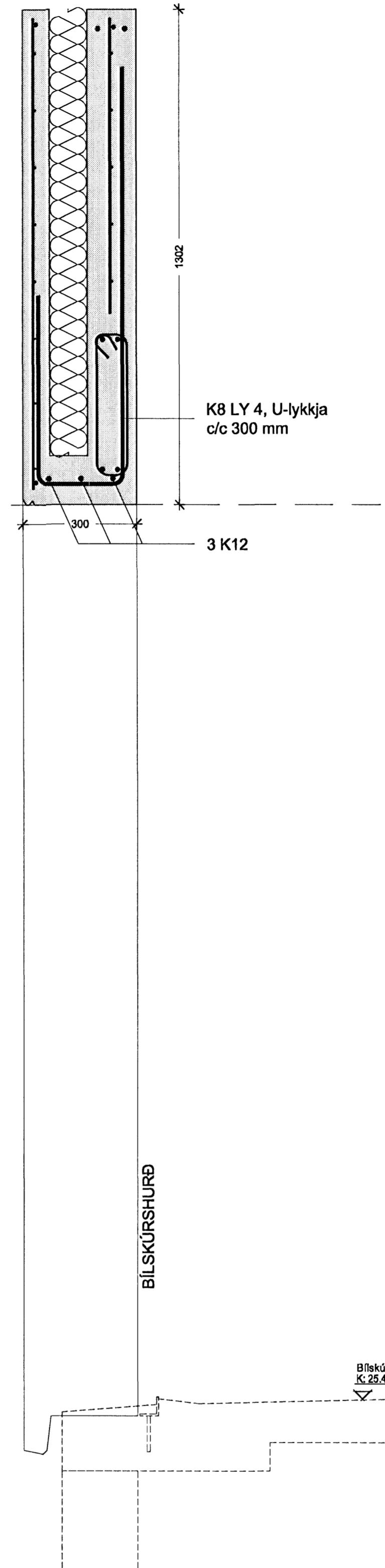
FRÁGANGUR GLUGGA, SJÁ
ARK. TEIKN.



SNID: C

MKV. 1:10

FRÁGANGUR VIÐ
BÍLSKURSHURÐ, SJÁ ARK.
TEIKN.



SNID: D

MKV. 1:10

Sambykkt þann
14 NOV. 2006
Byggingafrádrátturinn í Hlíðarvíði
F.h. Sigurbjartur Halldórsson

Nr.	Daga.	Breyting.	Mkv.	Daga.	Verk.nr.	Skiln.nr.	Samb.
A1	A3		1:10	08.11.2006	VS.089111	B-106	
VERKFRÆÐISTOFA SÚÐURNESJIA			GLITVELLIR 25				
Víkurbraut 13, 230 Reyknesbæ			HAFNARFJÖRÐUR				
Sími: 4 200 100, Fax: 4 200 111			SNIDTEIKNINGAR				
Veffang: http://www.vsa.is			BURÐARPOLSTEIKNINGAR				
Netfang: vs@vsa.is			Samb. númer: 160171-3329				

Halldór Þór Arnarson
Byggingafræðingur BFI
Kt. 160171-3329