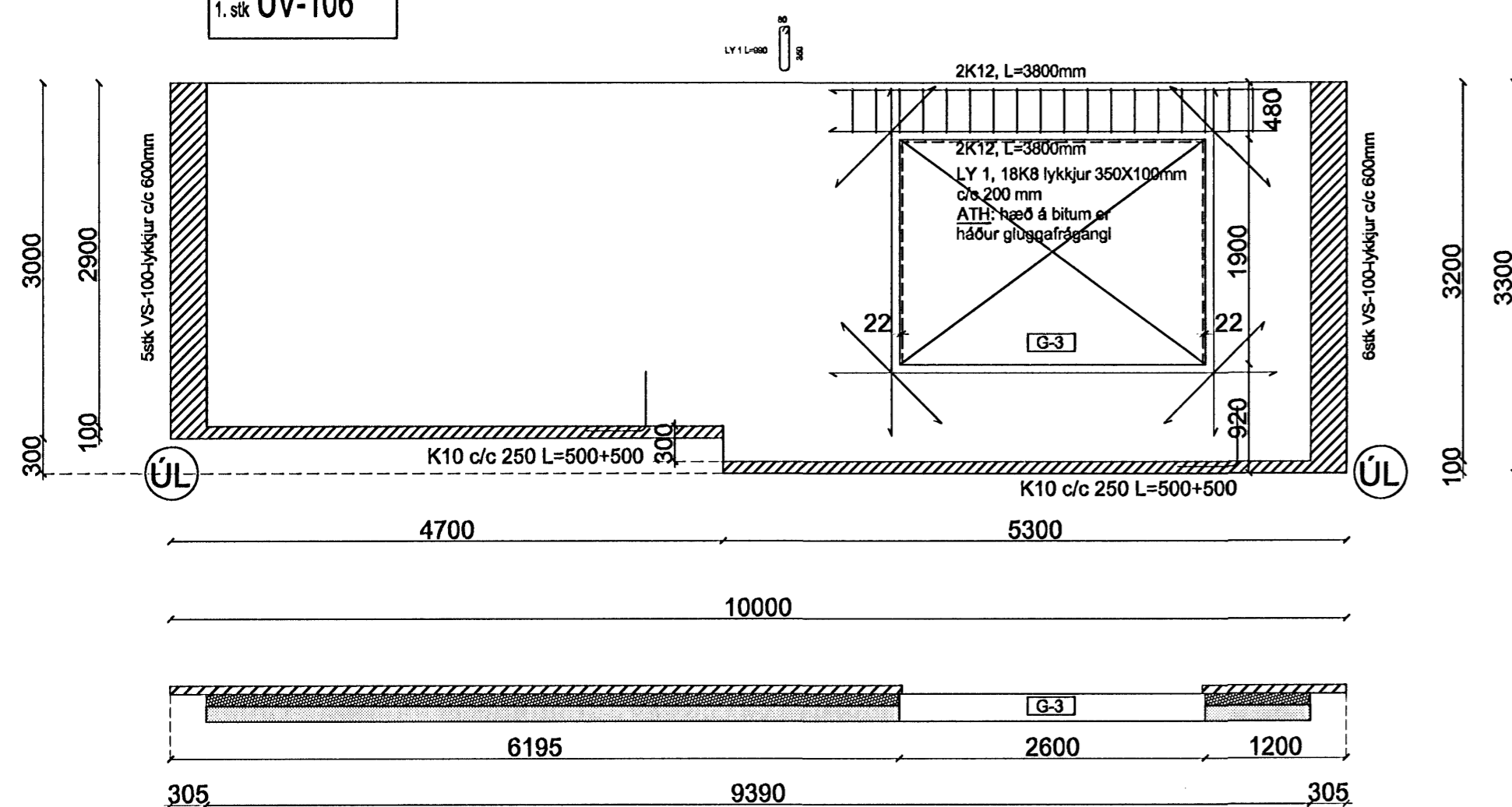


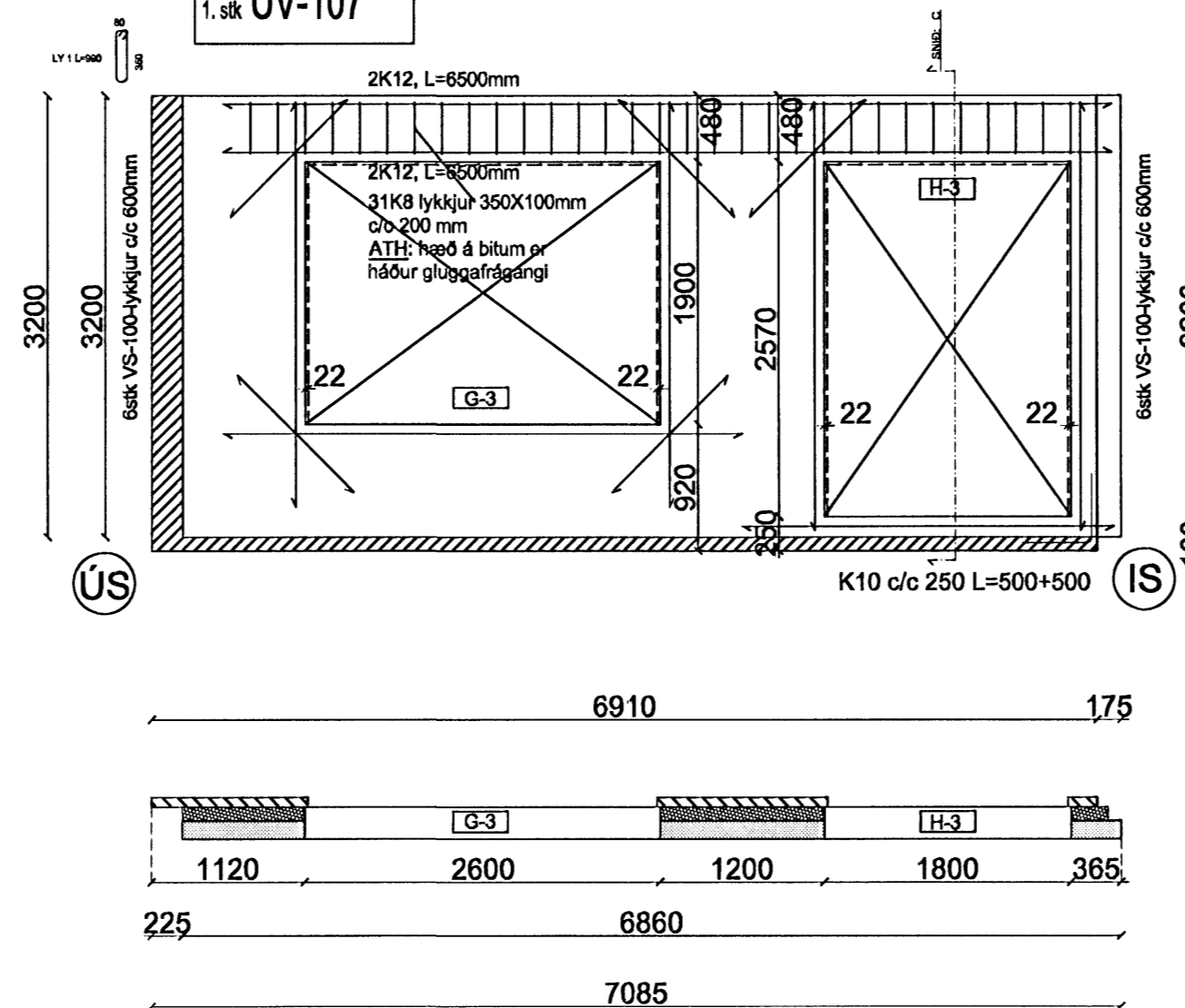
BENDING Í VEÐURKÁPU OG BURÐAREININGU SKAL VERA AMK. K189
 2XK12 Í ÚTBRÚN BURÐAREININGU.
 2XK12 Í KRINGUM ÖLL OP SEM NÆR 600 MM ÚT FYRIR OP.

1. sk UV-106



BENDING Í VEÐURKÁPU OG BURÐAREININGU SKAL VERA AMK. K189
 2XK12 Í ÚTBRÚN BURÐAREININGU.
 2XK12 Í KRINGUM ÖLL OP SEM NÆR 600 MM ÚT FYRIR OP.

1. sk UV-107



BENDING EINGA.

BENDING Í VEÐURKÁPU OG BURÐAREININGU SKAL VERA AMK. ø 189 (K189) NEMA ANNAÐ KOMI FRAM. Í ÚTBRÚNUM OG Í KRINGUM OP Í VEÐURKÁPU SKAL VERA. K12. Í ÚTBRÚNUM Á BURÐAREININGU SKAL VERA 2 x K12. UMHVERFIS ÖLL OP Í BURÐAREININGU SKAL VERA 2xK12 SEM NÆR AMK.600 MM ÚT FYRIR OP. VIÐ ÖLL HORN SKAL SETJA 2 x K12 Í 45° I=1200 MM ÞAR SEM ÞVÍ ER VIÐKOMIÐ. SÉRSTAKAR SÚLUR OG BITA Í KRINGUM GLUGGA OG HURÐIR ERU TEIKNADAR Á EININGATEIKNINGAR NIÐUR ÚR EININGUM SKULU KOMA K10 VINKLAR L=500+500MM, C/C 250 MM NEMA ANNAÐ KOMI FRAM.

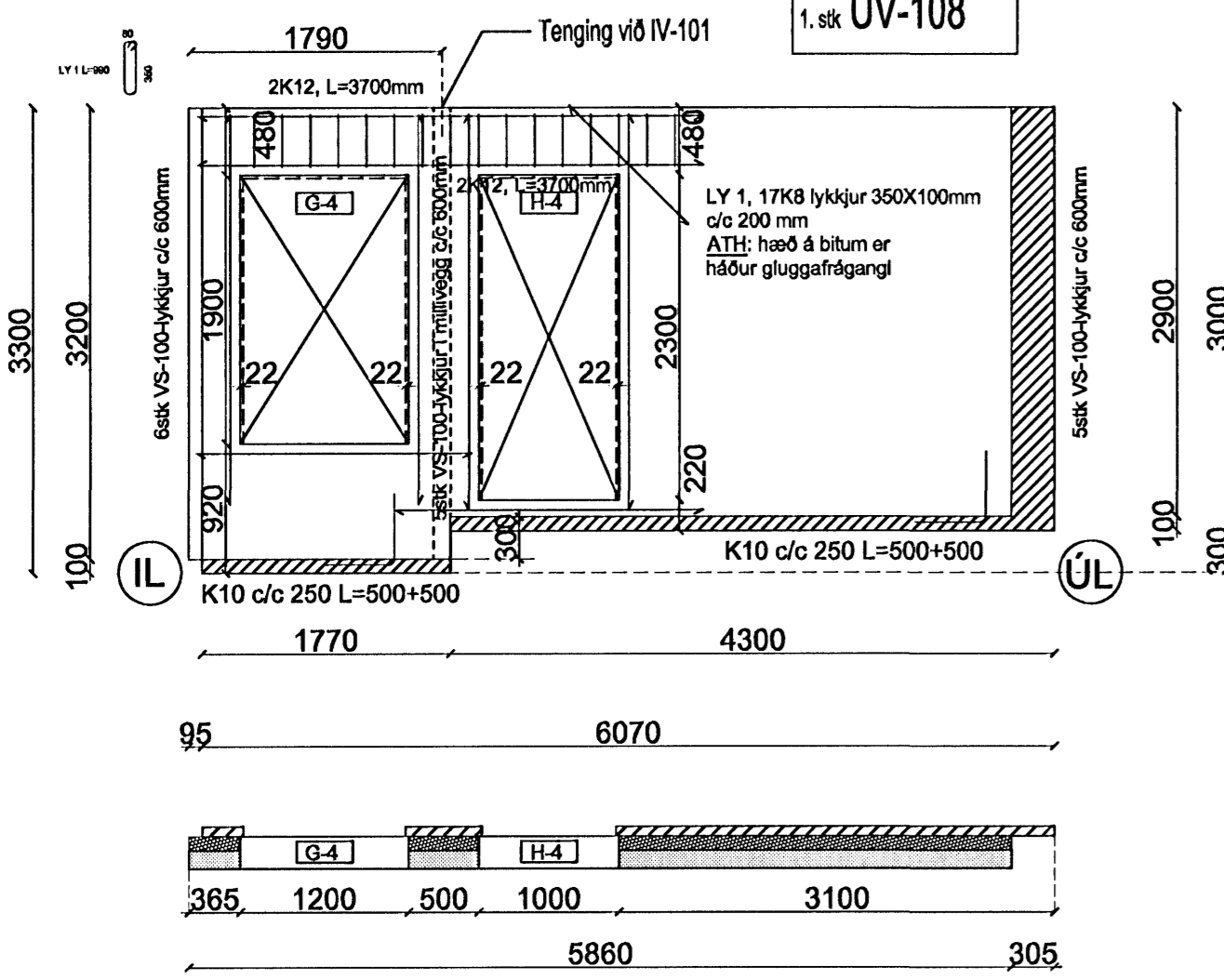
TENINGAR (RYÐFRÍAR TENGIBRAUTIR) MILLI BURÐAREININGU OG VEÐURKÁPU SEM OG VS LYKKJUR TIL SAMSETNINGAR EINGA ERU SBR. LEIÐBEININGU FRAMLEIÐANDA (BM VALLÁ). EINGAR SKULU VERA VOTTADAR AF RB OG VOTTORÐI SKILAÐ TIL BYGGINGAFULLTRÚA ÞVÍ TIL STAÐFESTINGAR ÁÐUR EN FRAMLEIÐSLA EINGA HEFST.

Í INNVEGGJA EINGU SKAL SETJA GRUNNA TENGISKÚFFU/ K10 VINKLAR L=500+500 MM, C/C 250 SEM KOMA Í LÍNU MERKTA INNÁ EINGA TEIKNINGU.

ÚTLIT VEGGEININGA 1.HÆÐAR
 MKV. 1:50

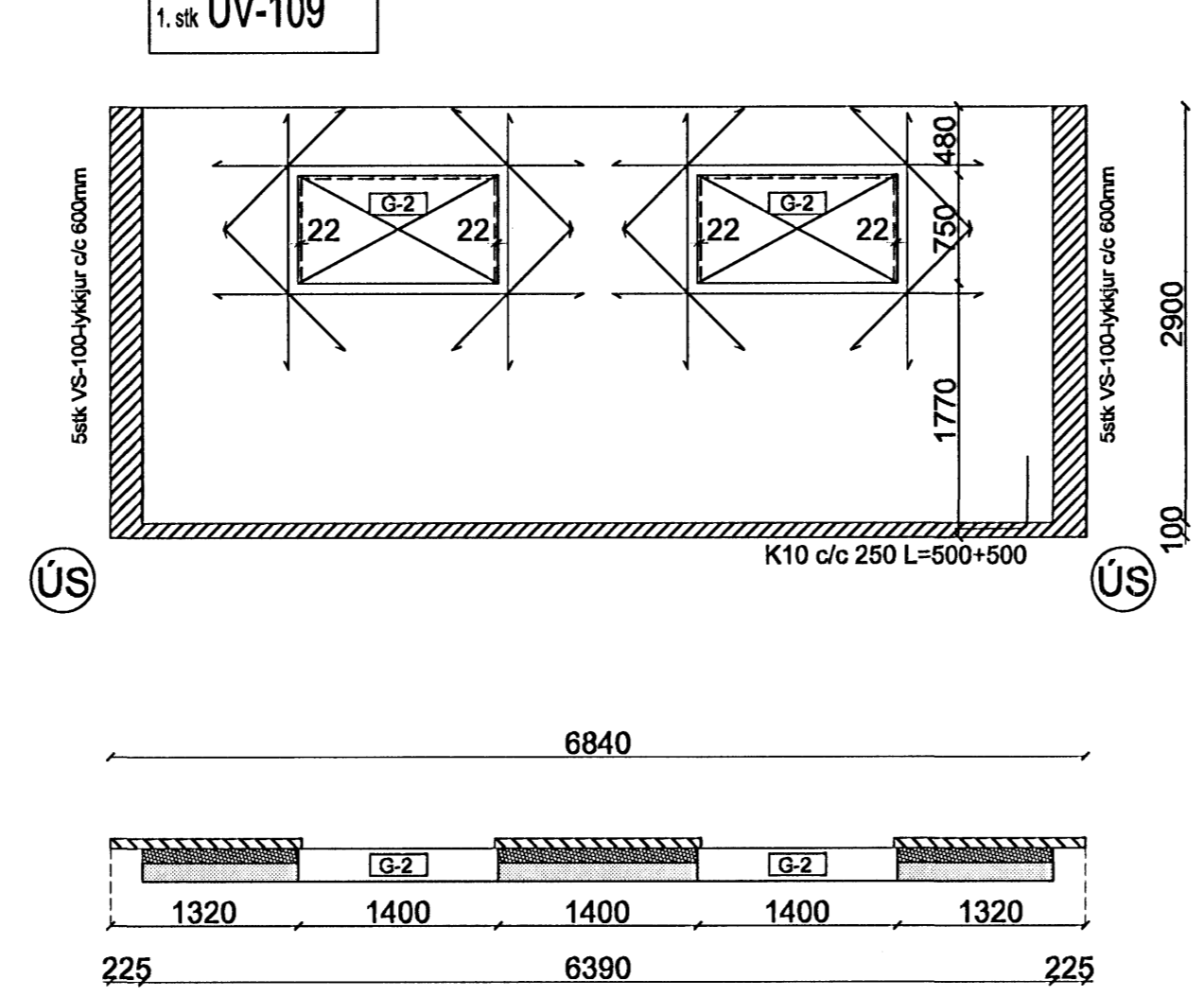
BENDING Í VEÐURKÁPU OG BURÐAREININGU SKAL VERA AMK. K189
 2XK12 Í ÚTBRÚN BURÐAREININGU.
 2XK12 Í KRINGUM ÖLL OP SEM NÆR 600 MM ÚT FYRIR OP.

1. sk UV-108



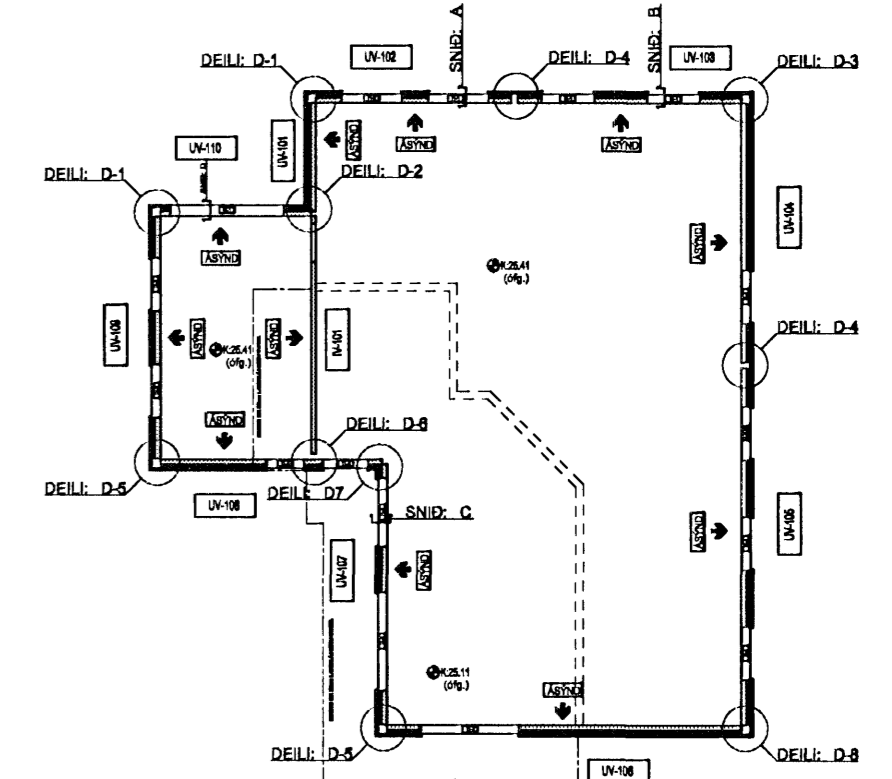
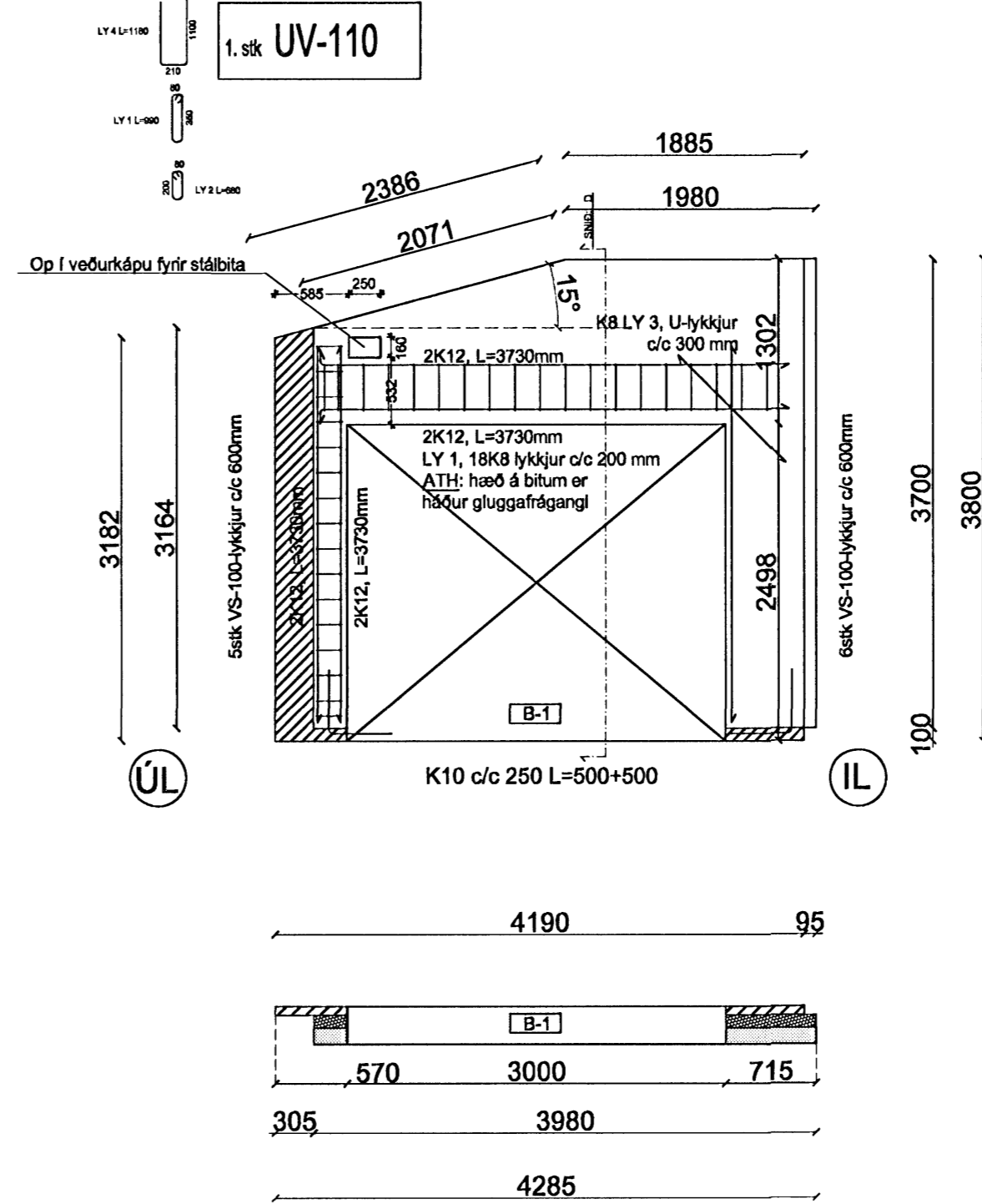
BENDING Í VEÐURKÁPU OG BURÐAREININGU SKAL VERA AMK. K189
 2XK12 Í ÚTBRÚN BURÐAREININGU.
 2XK12 Í KRINGUM ÖLL OP SEM NÆR 600 MM ÚT FYRIR OP.

1. sk UV-109



BENDING Í VEÐURKÁPU OG BURÐAREININGU SKAL VERA AMK. K189
 2XK12 Í ÚTBRÚN BURÐAREININGU.
 2XK12 Í KRINGUM ÖLL OP SEM NÆR 600 MM ÚT FYRIR OP.

1. sk UV-110



LYKILMYND EINGA
 MKV. 1:200

Samþykkt þann
 13. NOV. 2008
 Byggingafulltrúinn í Þórnardí
 E.h. Sigurbjartur Haldrásson

ÚTLIT VEGGEININGA 1.HÆÐAR
 MKV. 1:50

Nr.	Daga.	Breyting.	Daga.	Verk.nr.:	Skiln.nr.:
Frumstærð blaði	Mínkad í m.kv. 1:2	M.kv.:	08.11.2008	V8.089111	B-104
A1	A3	1:50	Hannað:	HA	Yfir:
			PSG	HA	GHS
VERKFRÆÐISTOFA SÚÐURNESJA Víkurbraut 13, 230 Reyknesbæ Sími: 4 200 100, Fax: 4 200 111 Veffang: http://www.vsa.is Netfang: vs@vsa.is			GLITVELLIR 25 HAFNARFJÖRÐUR ÚTVEGGJAEININGAR HLUTI 2 AF 2 BURÐARÞOLSTEIKNINGAR		
Samþ: <i>[Signature]</i> 5000698-3249			Samþ: <i>[Signature]</i> K100111-3229		

Halldor Þor Arnarson
 Byggingafræðingur BFI
 Kt. 160171-3329