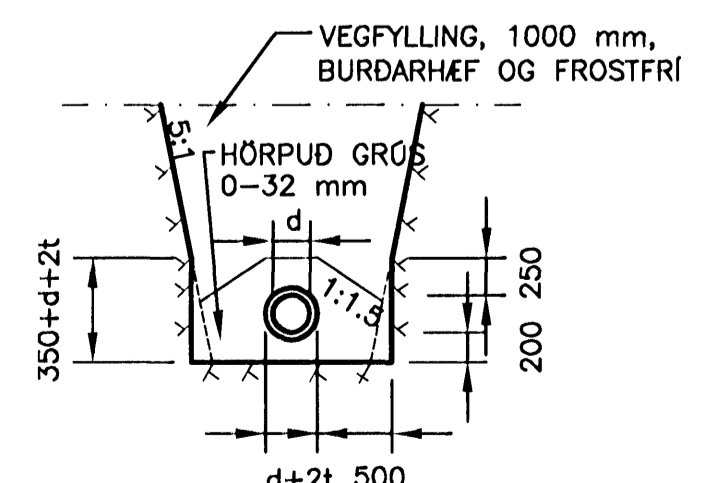
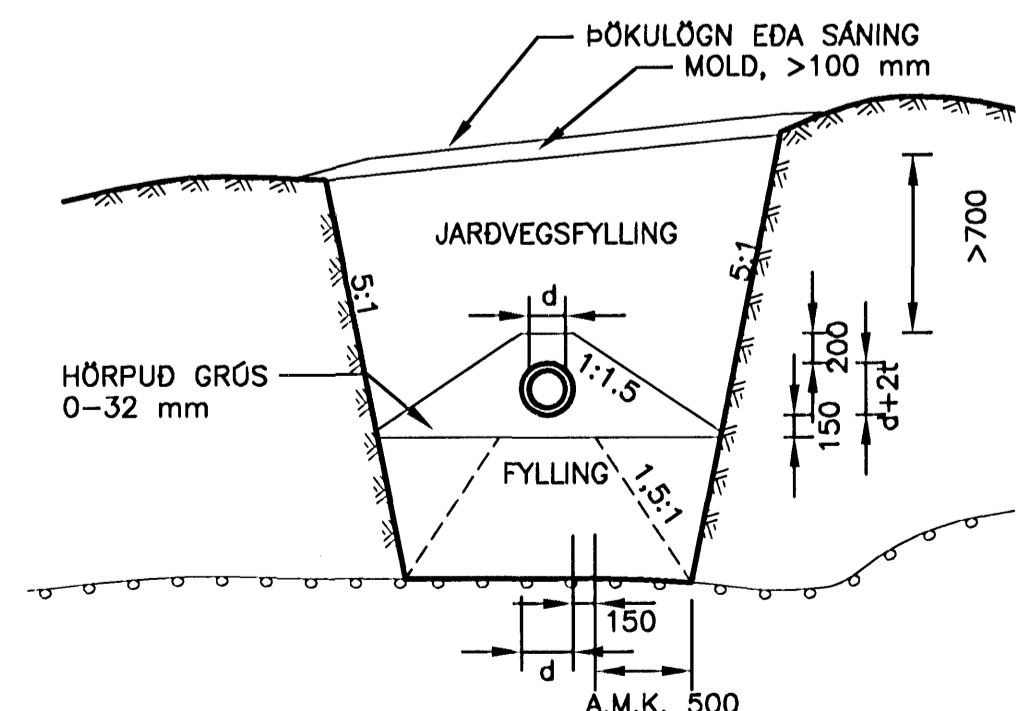


AFSTÖDUMYND MKV. 1.

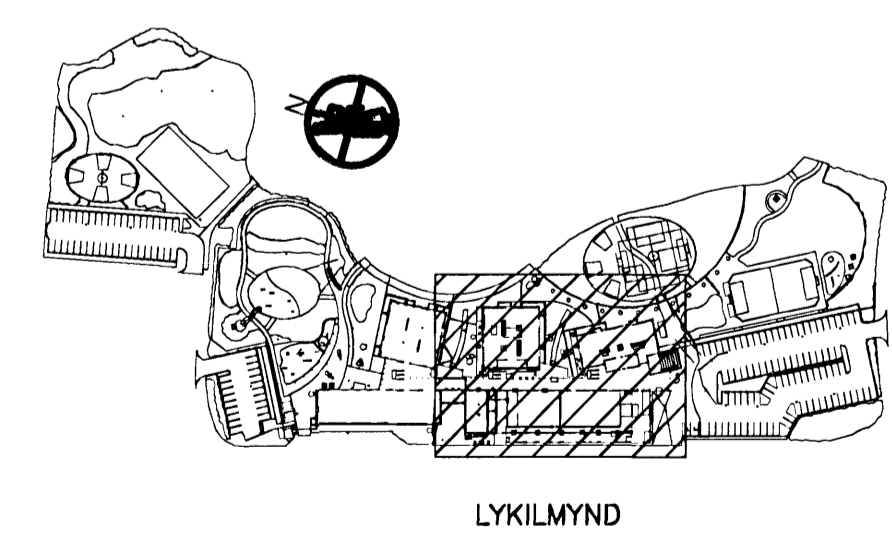


JARÐVINNUSNIÐ Í ÖHREYFÐU LANDI



JARÐVEGSSKIPTI UNDIR LÖGNUM.

HNITASKRÁ		
PKT.	X-HNIT	Y-HNIT
NF20	354579160.72	396969627.30
NF21	354572371.19	396983156.29
NF22	354565706.04	396996520.12
NF23	354558976.54	397009996.57
NF24	354549673.11	397018840.97
NF25	354539210.25	397005436.47
NF26	354541969.89	396993333.44
NF27	354547362.69	396978976.12
NF28	354554028.19	396965653.31

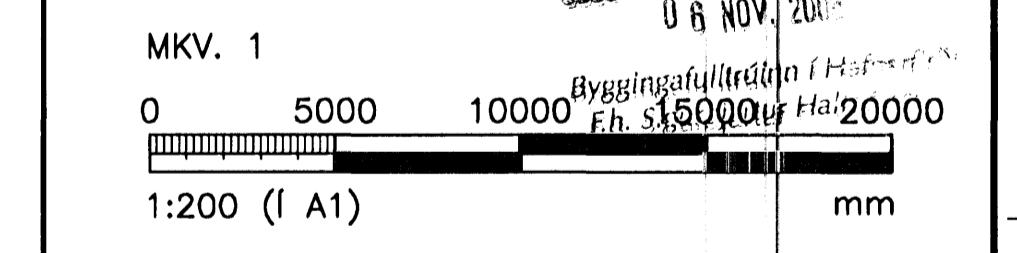


SKÝRINGAR
 ÖLL MÁL ERU Í mm
 HÉÐARLEGA LAGNA ER BREYTTILEG,
 SJÁ LANGSNID.
 d=INNANMÁL LAGNA
 t=VEGGÞYKKI LAGNA
 YFIRBORD LANDS BURÐARHEFT LAG KLÖPP

ÓTGAUFERILL			
NÚMÉR:	DAGS:	SKÝRINGAR:	HANNAÐ:
B1	19.10.2006	BYGGINGARTEIKNING	PB
DAGS. UNDIRSKRIFTAR:		NAFN OG KT. SAMRÆMINGARHÖNNUÐAR:	
UNDIRSKRIFT SAMRÆMINGARHÖNNUÐAR:			

- SKÝRINGAR:**
- MERKINGAR:**
- SKOLPLÖGN
 - REGNVATNSLÖGN
 - JARÐVATNSLÖGN
 - VATNSHEIMÆÐ
 - OG — VATNSLÁS
 - STÓTUR Í GÓLFI
 - FALLPIPA
 - LEIDSLA UPP (PU)
 - LEIDSLA NIDUR (PN)
 - VL VID LOFT
- ST PÍPUR ÓR STEINSTEYPU
 PVC PÍPUR ÓR POLYVINYLKLÓRID
 PP PÍPUR ÓR POLYPROPYLEN
 PEH PÍPUR ÓR POLYETHYLEN
 J PÍPUR ÓR STEYPUJÁRNI
- HL HANDLAUG GN GÓLFNIDURFALL
 VS VATNSALERNI NF NIDURFALL
 BK BAKKER BN BAKNIDURFALL
 SB STEYPIBAD SN SVALANIDURFALL
 BI SKOLSKÁL (BIDET) VL VATNSLÁS
 EV ELDHÖSVASKUR BR BRUNNUR
 SV SKOLVASKUR HR HREINSISTÓTUR
 RV RESTIVASKUR ÞV ÞVOTTAVEL
 UB UPPÞVOTTAVEL DB DRYKKJARBRUNNUR

ADRAR SKÝRINGAR:
 EFNI Í GRUNNLÖGN SKAL VERA STEYPUJÁRN.
 EFNI Í FRÁVEITULÖGN UTANHÖSS SKAL VERA STEINSTEYPA OG PVC.
 EFNI Í FRÁVEITULÖGN INNAHÖSS Ø50-Ø100 SKAL VERA ÓR HLJÓÐEINANGRANÐI PP.
 EFNI Í Ø40 FRÁVEITULEIDSLUR OG ÓTLOFTUNARLEIDSLUR SKAL VERA ÓR HEFDBUNDNU PP.
 BIL MILLI FESTINGA Á LÁRETTUM PLASTLEIDSLUM SÉ MEST 10xD ÞAR SEM D ER YTRA ÞVERMÁL PÍPU.
 ALLA FRÁVEITULÖGN INNAHÖSS SKAL EINANGRA MED 25mm STEINULL OG VEFJA MED PLASTI.
 ALLT EFNI OG FRÁGANGUR SKAL VERA Í SAMRÆMI VID AKVÆÐI ÍST-67 OG GILDANDI REGLUGERDIR.
 ALLT EFNI SKAL HAFNA LAGNAEFNISVOTTUN



ÖLL AÐNOT OG AFRITUN TEIKNINGAR, AD HELTA EDA HEILD, ER HÁÐ SKRIFLEGA LEYFI HÖNNUNAR.
HÖNNUN
 GREINSÁVEGI 1 108 REYKJAVÍK SIMI: 510 4000 FAX: 510 4001
 VEFANG: www.honnun.is NETFANG: honnun@honnun.is

HEITI VERKS:
HRAUNVALLASKÓLI 2. ÁF.
 DREKAVELLIR 9, HAFNARFIRÐI

HEITI TEIKNINGAR:			
FRÁVEITULÖGN: AFSTÖDUMYND OG SKÝRINGAR			
MÆLI:	TEIKNAR:	GEYMSLUNUMER:	VNR:
	LS		3.151.218
HANNAÐ:	YFIRFARÐ:	MKY:	NR. TEIKNINGAR:
PB		1:200	
DAGS. UNDIRSKRIFTAR:	NAFN OG KT. HÖNNUÐAR:	ÖTGAFA:	
19/10 2006	HÖNNUN hf	430572-0169	P2-201
UNDIRSKRIFT HÖNNUÐAR:			
skun 19/10/06 200625/15			B1