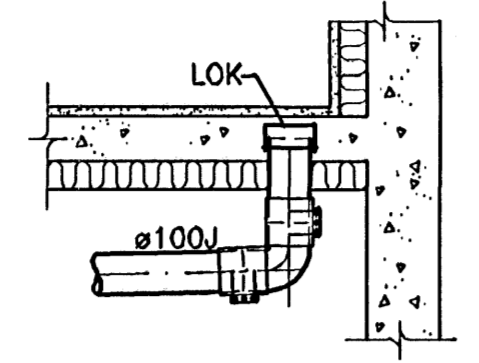
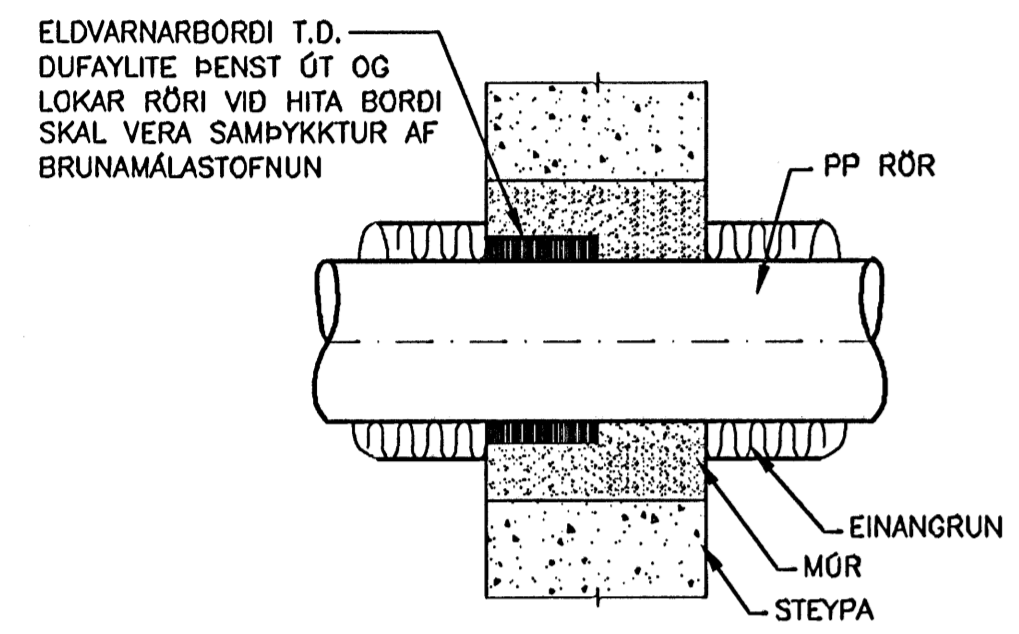


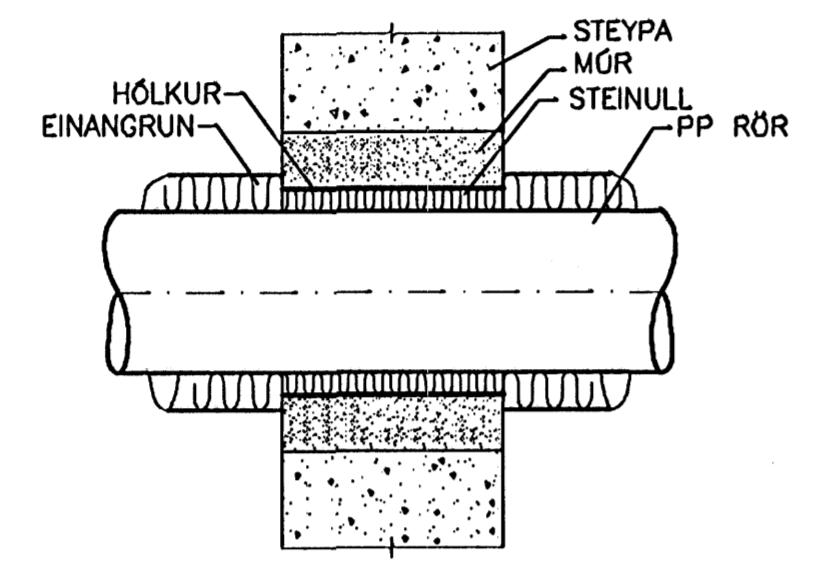
**BRUNAPÉTTING Á STÁL-/PEXLEIÐSLU GEGNUM LÉTAN VEGG**  
EKKI Í KVARDA



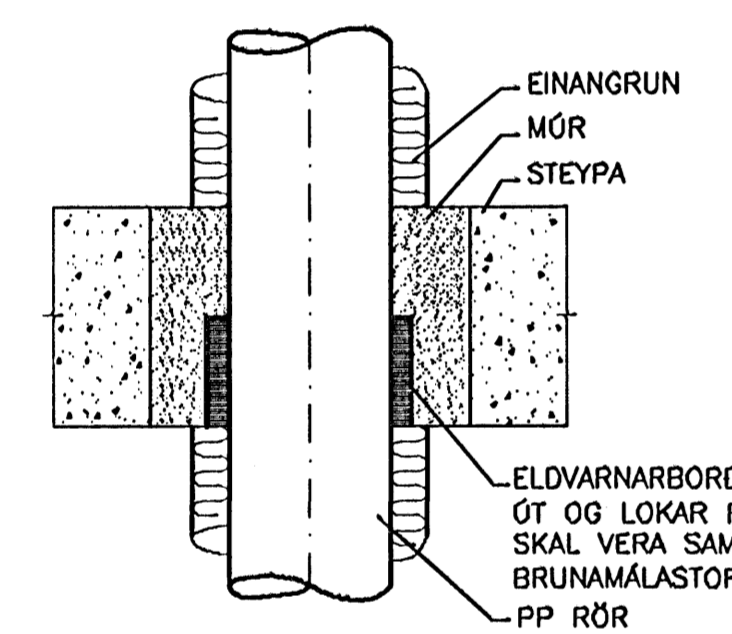
**FRÁGANGUR GÓLFSTÓTS TIL FRAMTÍDARTENINGAR.**  
MKV. 3



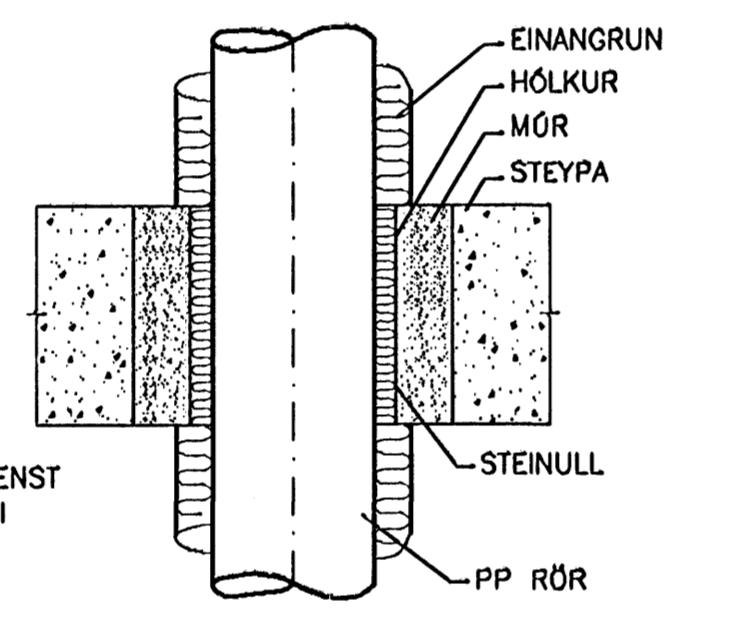
**BRUNAPÉTTING Á PP LEIÐSLU GEGNUM STEYPTAN VEGG**  
EKKI Í KVARDA



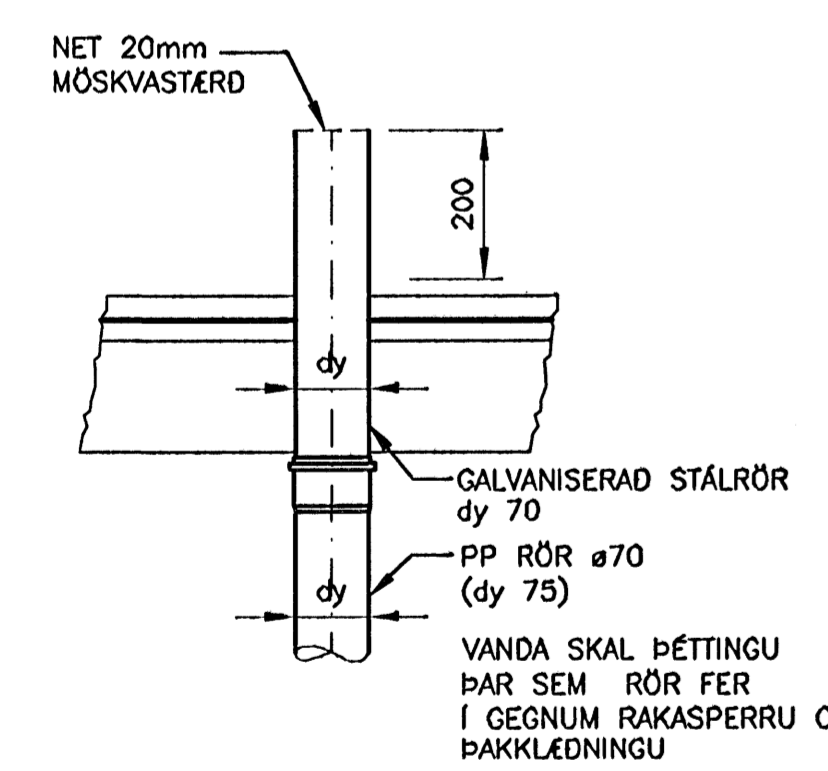
**ÞÉTTING Á PP LEIÐSLU GEGNUM STEYPTAN VEGG**  
EKKI Í KVARDA



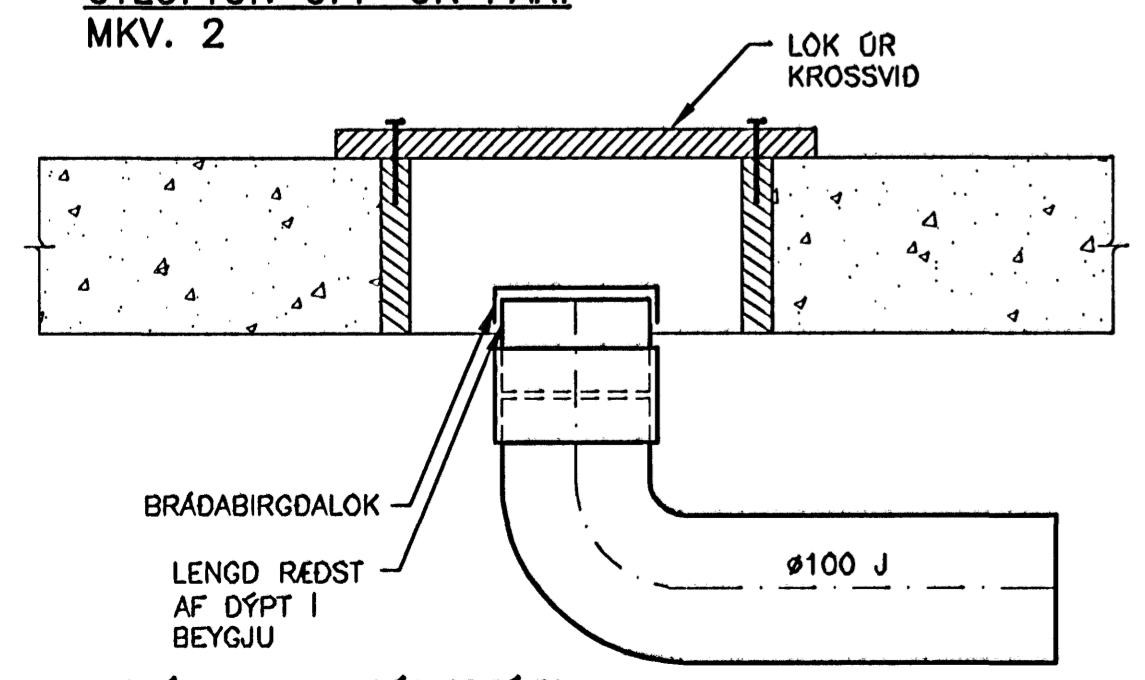
**BRUNAPÉTTING Á PP LEIÐSLU GEGNUM STEYPT GÓLF**  
EKKI Í KVARDA



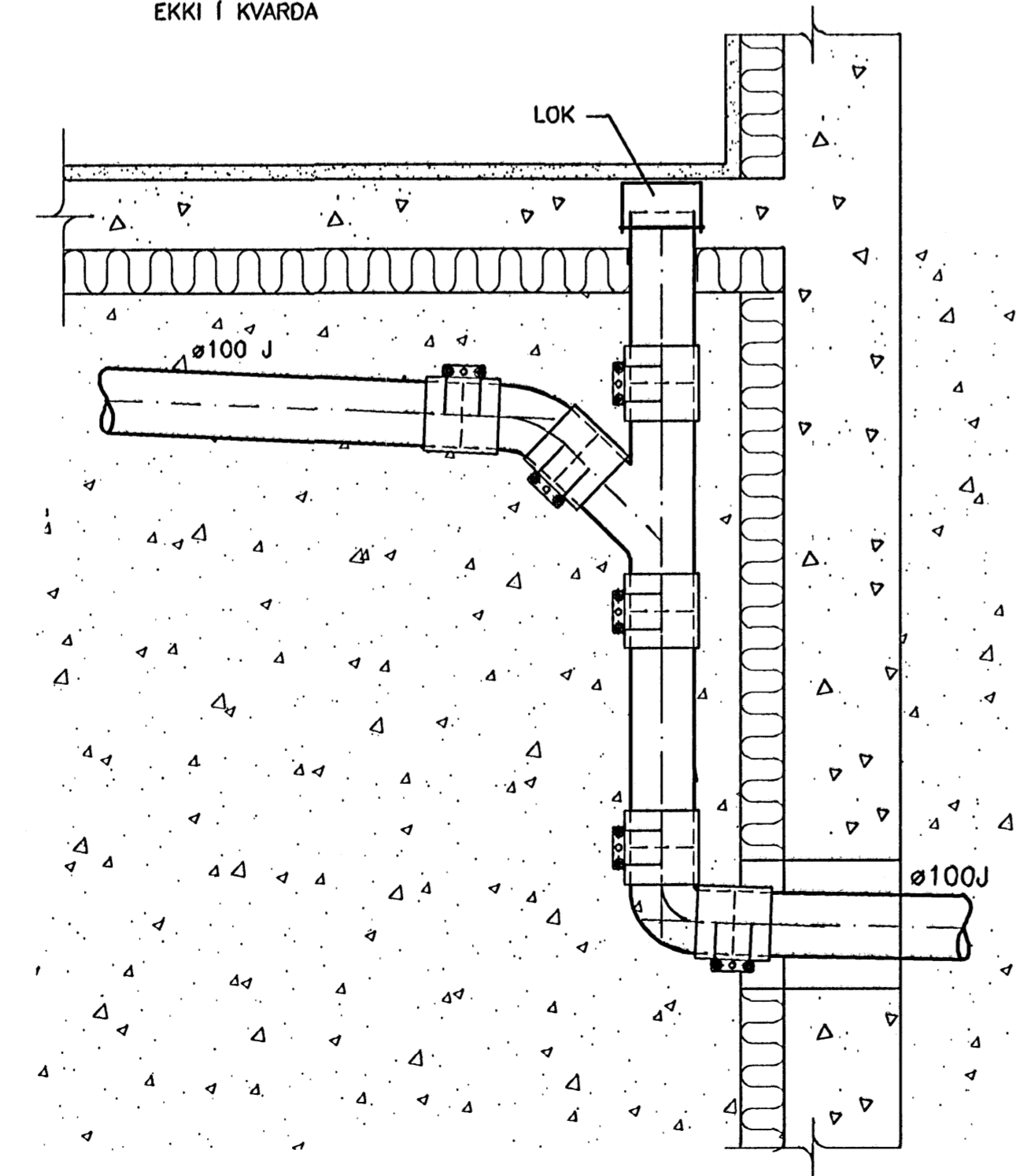
**ÞÉTTING Á PP LEIÐSLU GEGNUM STEYPT GÓLF**  
EKKI Í KVARDA



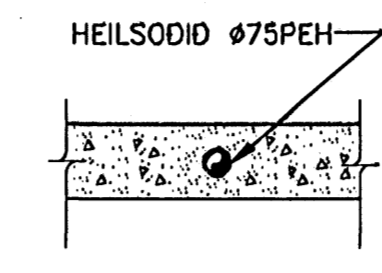
**ÓTLOFTUN UPP ÓR ÞAKI**  
MKV. 2



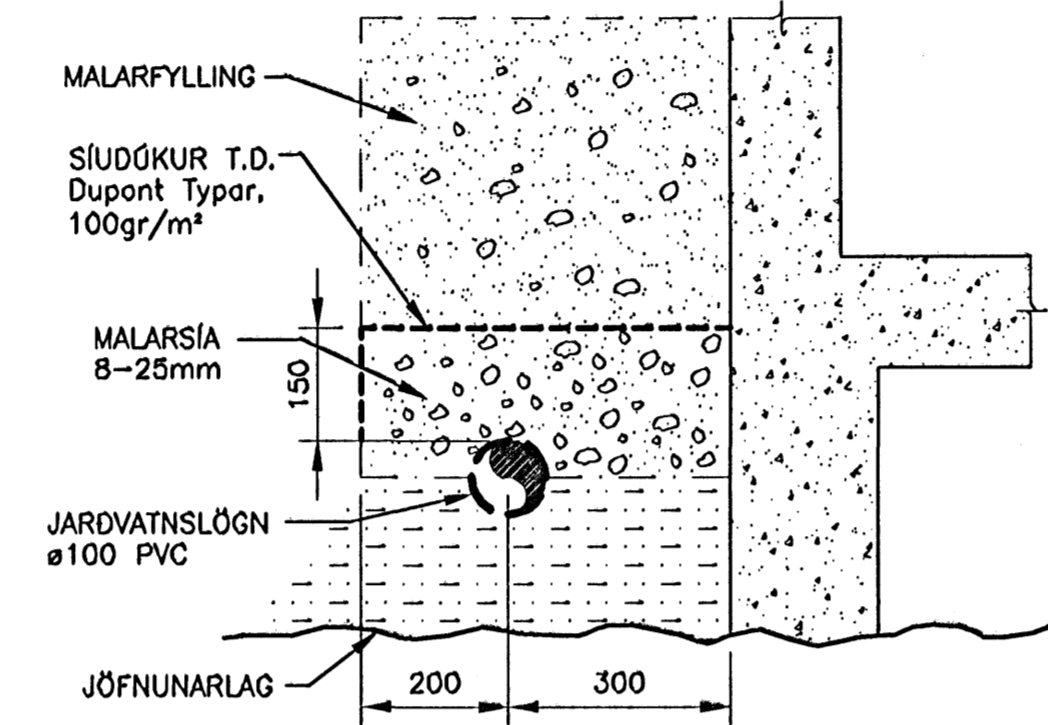
**FRÁGANGUR GÓLFSTÓTA.**  
MKV. 1



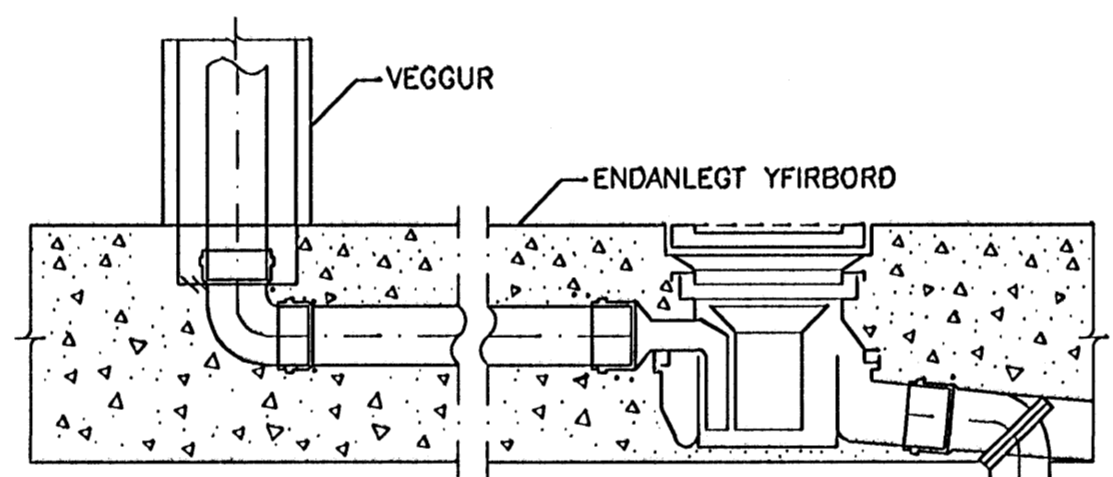
**FALLPÍPA Í GRUNNI.**  
MKV. 2



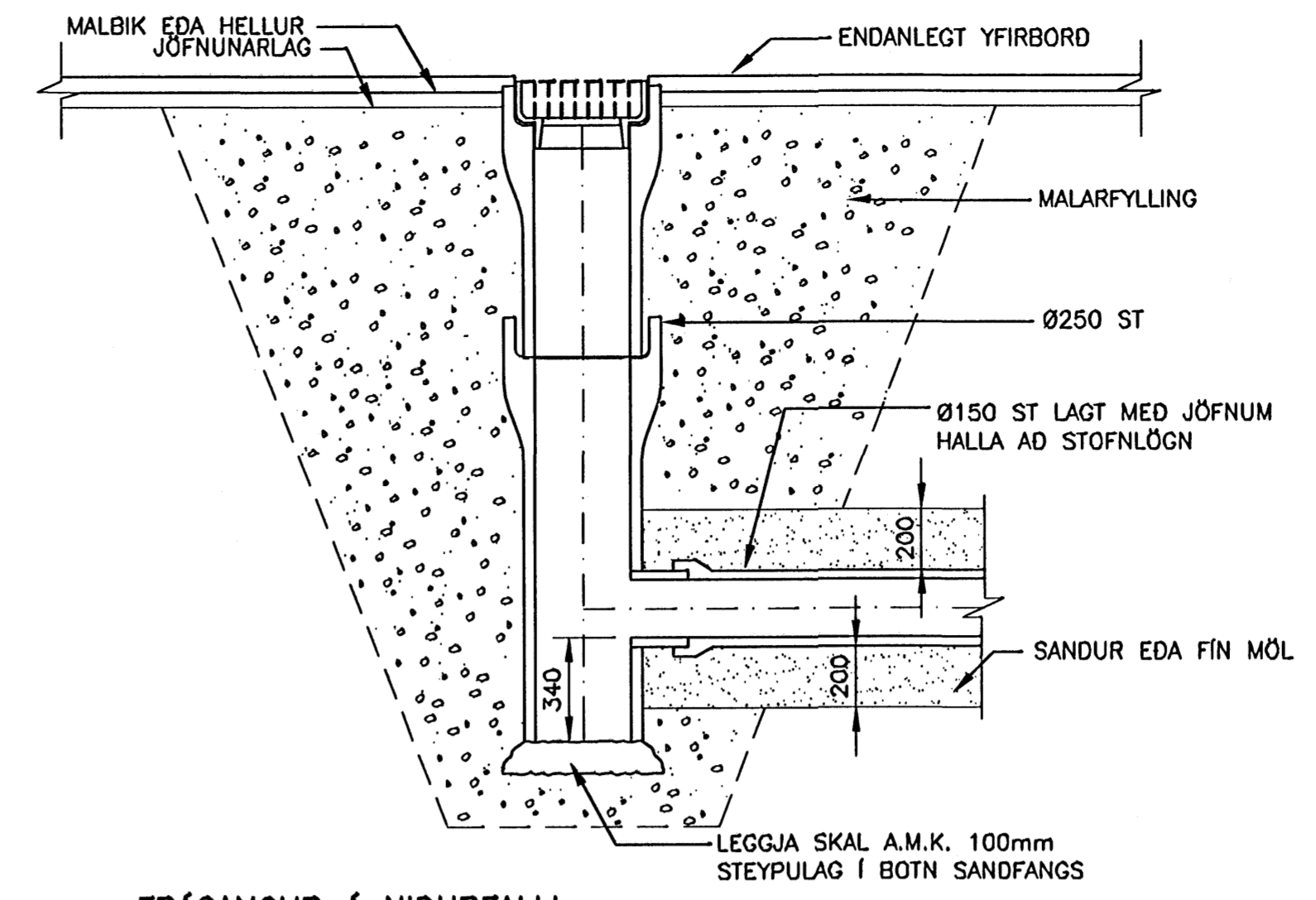
**FRÁGANGUR INNSTEYPTRAR PÍPU FRÁ ÞAKNIÐURFALLI.**  
MKV. 3



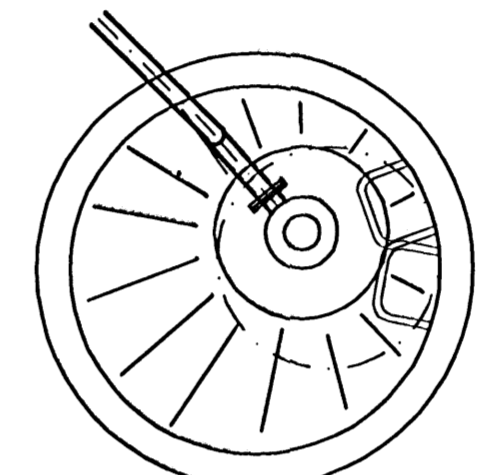
**FRÁGANGUR JARÐVATNSLAGNAR ÓR PVC.**  
MKV. 2



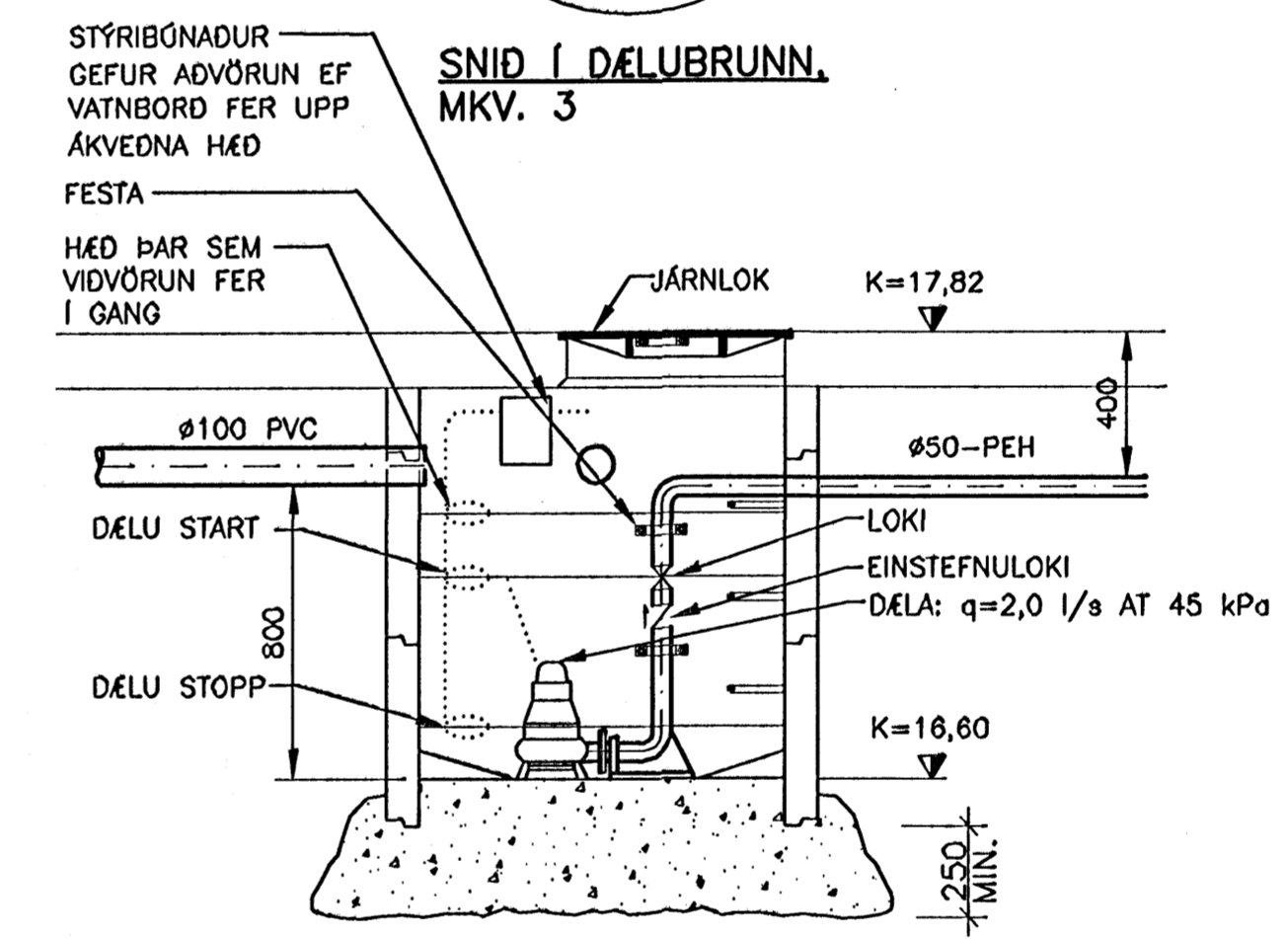
**GÓLFNIÐURFALL MED GEGNUMRENSLI Í GRUNNPLÖTU.**  
MKV. 1



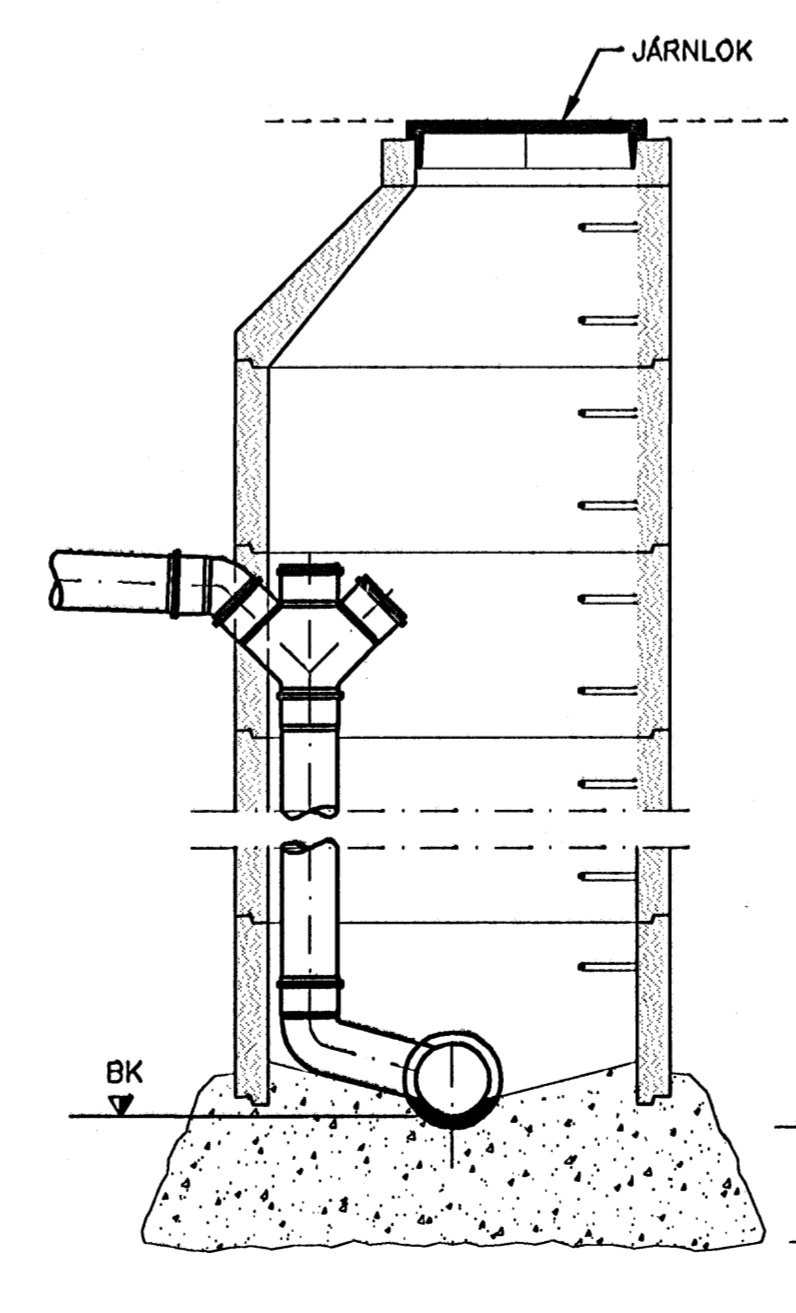
**FRÁGANGUR Á NIÐURFALLI**  
MKV. 3



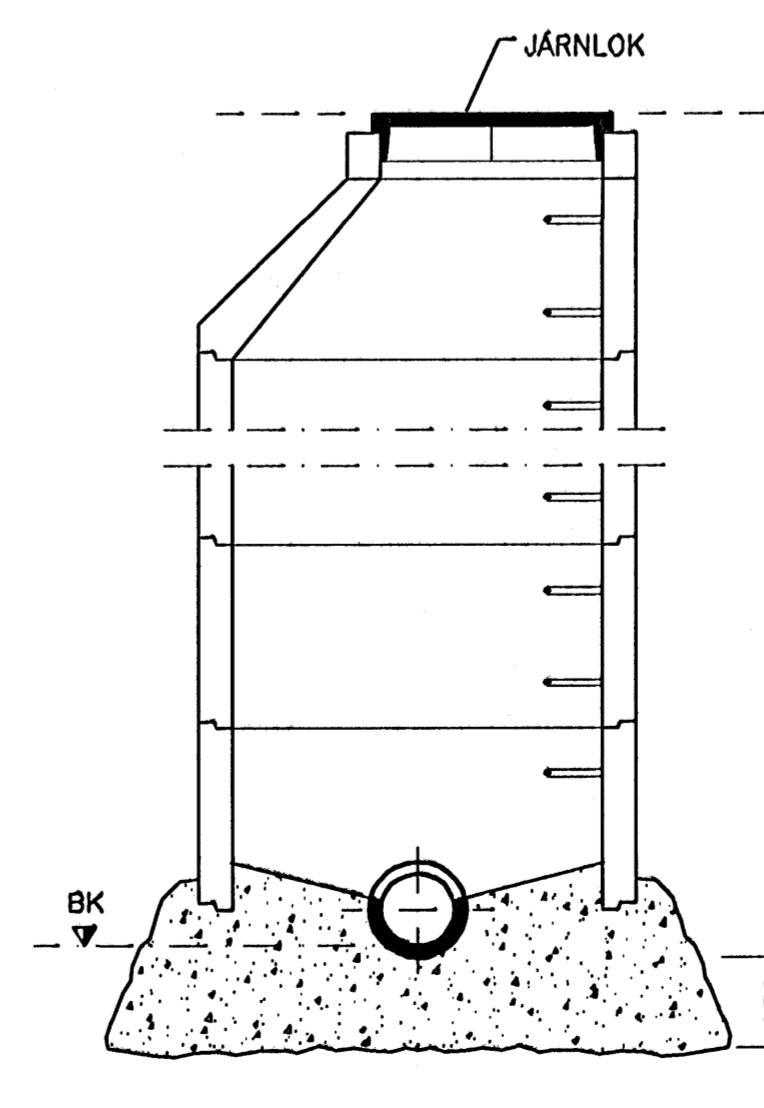
**SNID Í DELUBRUNN.**  
MKV. 3



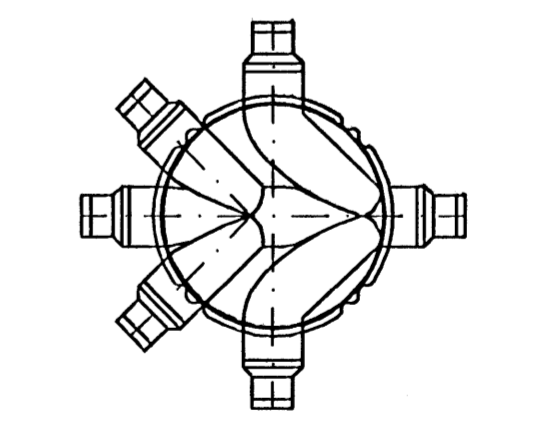
**DELUBRUNNUR ø1000.**  
MKV. 3



**BRUNNUR ø1000**  
MKV. 3



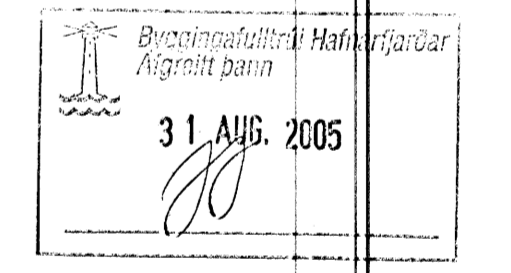
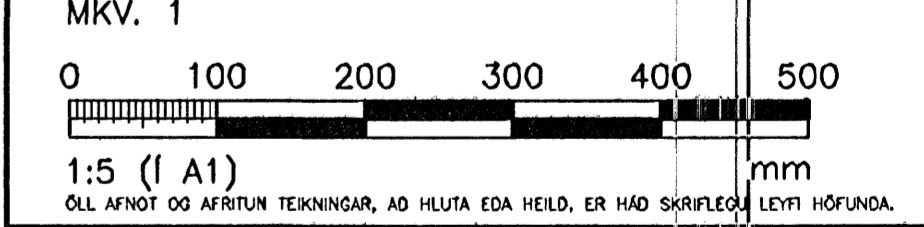
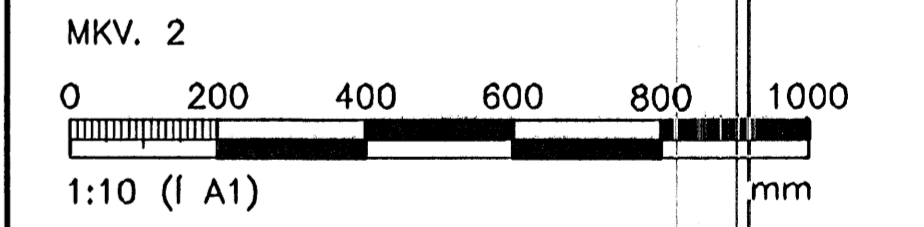
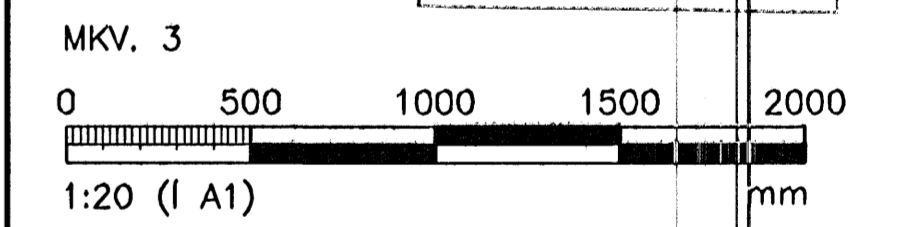
**BRUNNUR ø1000**  
MKV. 3



**PLASTBRUNNUR ø600**  
MKV. 3

ÓTGÁFUFERILL			
NÚMÉR:	DAGS:	SKRIFINGAR:	HANNAÐ:
B1	03.08.2005	BYGGINGARTEIKNING	PB
DAGS. UNDIRSKRIFTAR: NAFN OG KT. SAMREINGARHÖNNUÐAR:			
UNDIRSKRIFT SAMREINGARHÖNNUÐAR: <i>[Signature]</i>			

ALMENNAR SKÝRINGAR SJÁ TEIKN. PO-201



**HÖNNUN**  
GRENSÁSVEGI 1 108 REYKJAVÍK SÍMI: 510 4000 FAX: 510 4001  
VEFFANG: www.honnun.is NETFANG: honnun@honnun.is

HEITI VERKS:  
**HRAUNVALLASKÓLI**  
DREKAVELLIR 9, HAFNARFIRÐI

HEITI TEIKNINGAR:  
FRÁVEITULÖGN;  
SÉRMYNDIR

MELI:	TEIKNIÐ:	LS	GEYMSLUNGUR:	NR:	3.151.218
HANNAÐ:	YFIRBORD:	<i>[Signature]</i>	MKV:	SKR. TEIKNINGAR:	
DAGS. UNDIRSKRIFTAR:	NAFN OG KT. HÖNNUÐAR:	HÖNNUN	430572-0189	<b>P1-261</b>	
UNDIRSKRIFT HÖNNUÐAR:	Kt. 110658-6489			ÓTGÁFA:	B1