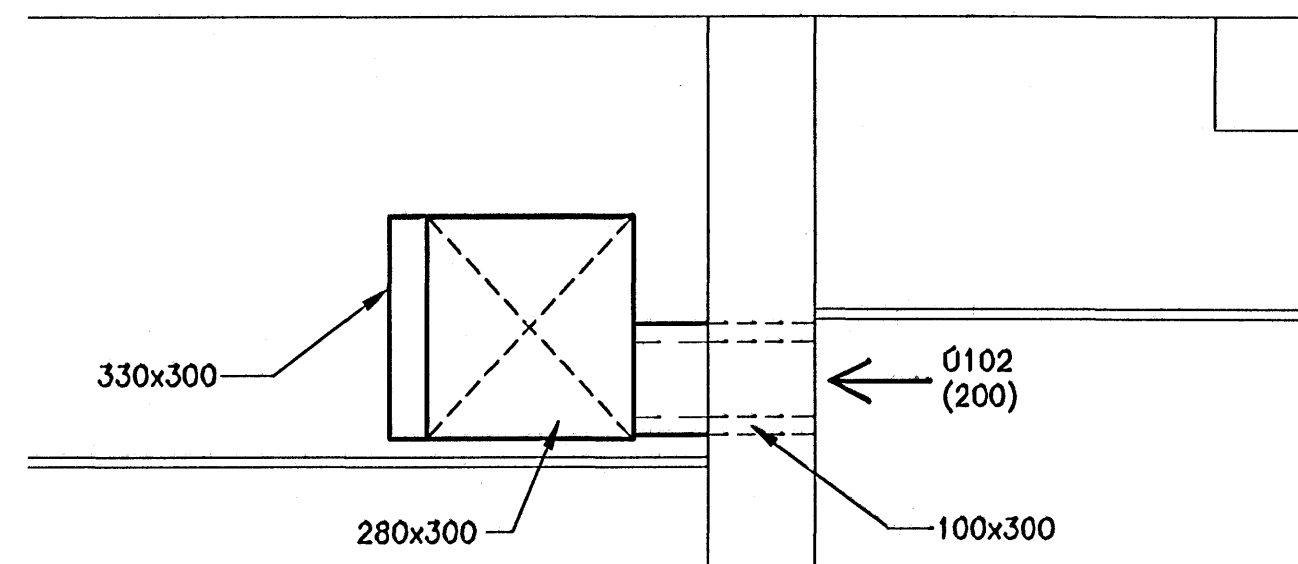
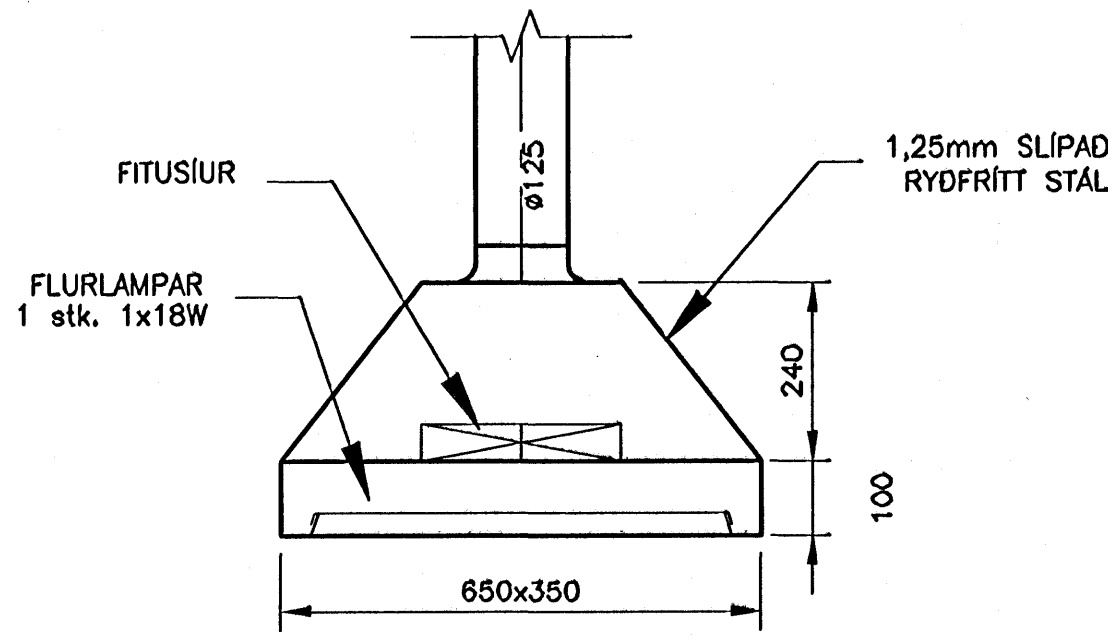


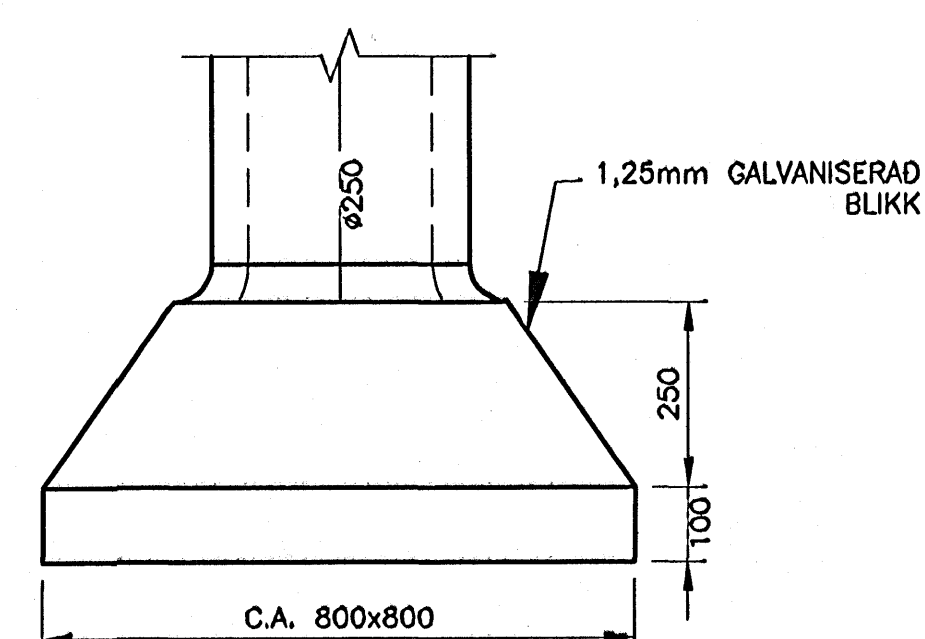
10 SNID  
833/873 MKV. 1



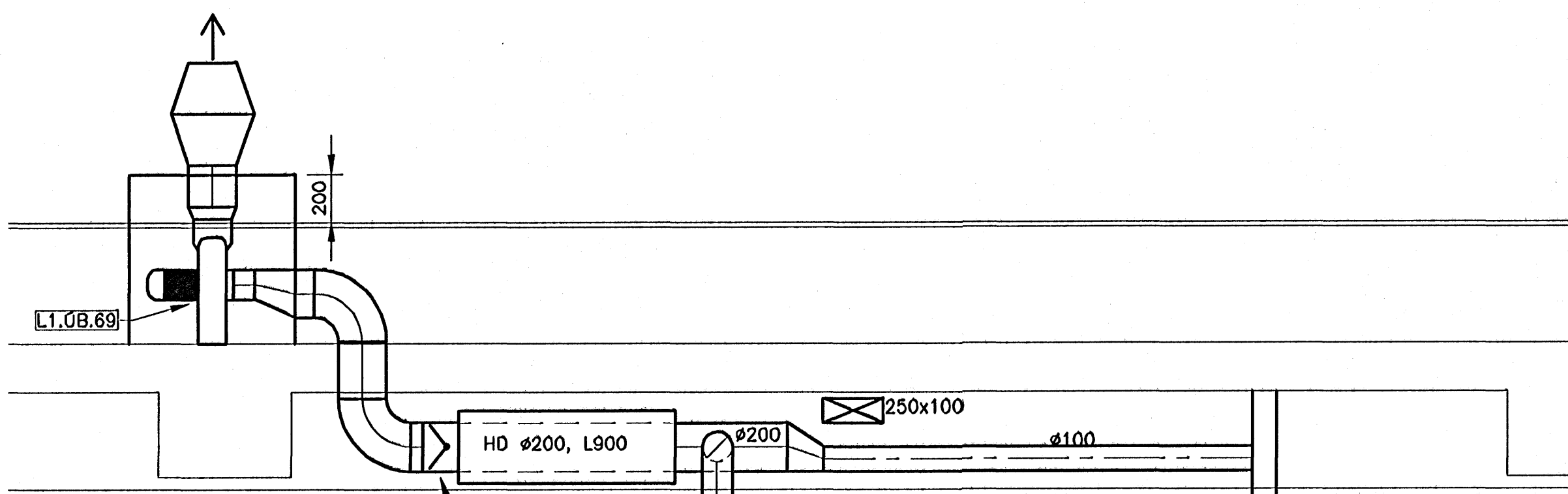
15 SNID  
831/873 MKV. 1



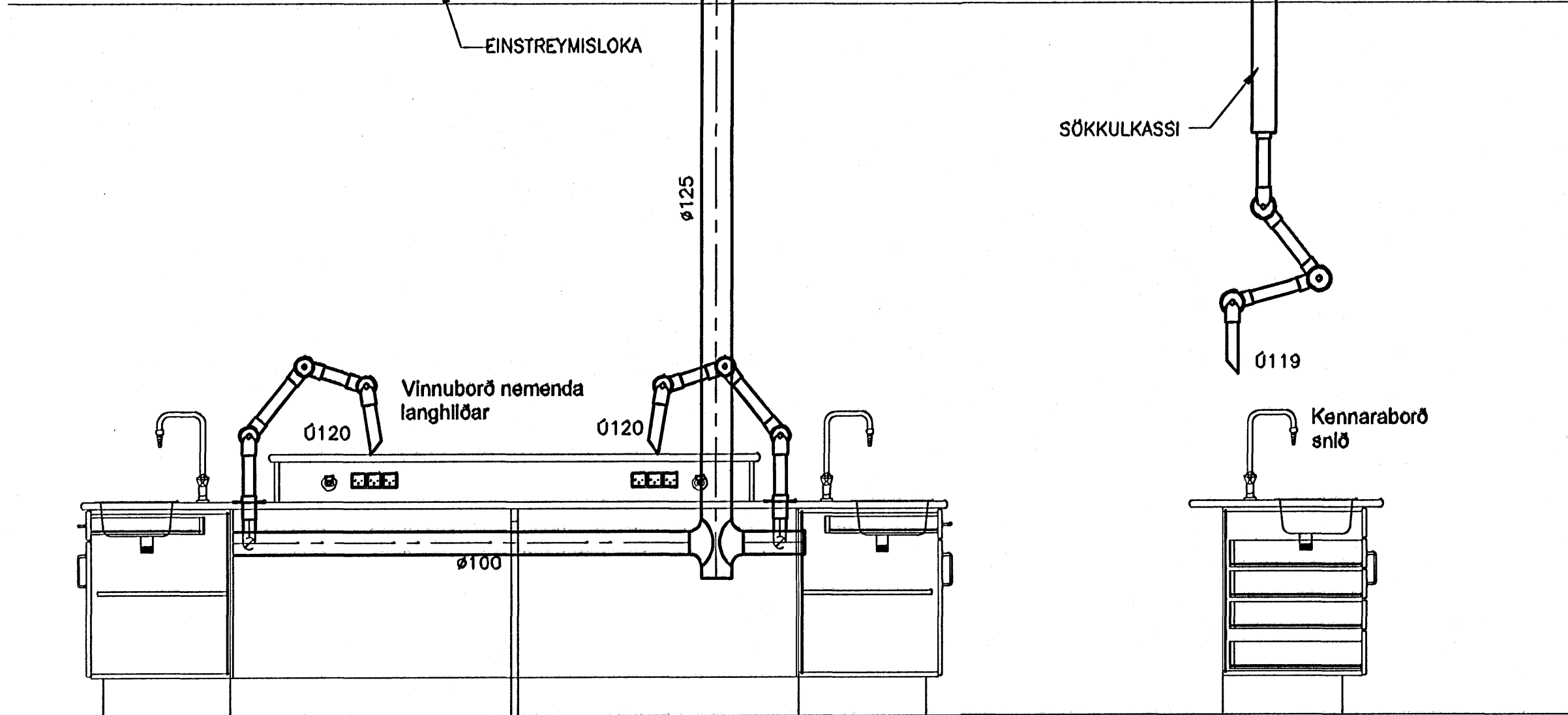
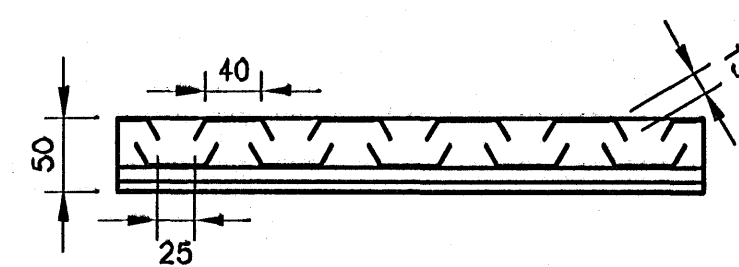
11 SNID  
833/873 MKV. 1



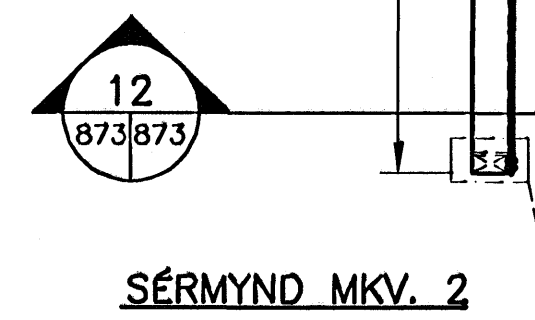
14 SNID  
832/873 MKV. 1



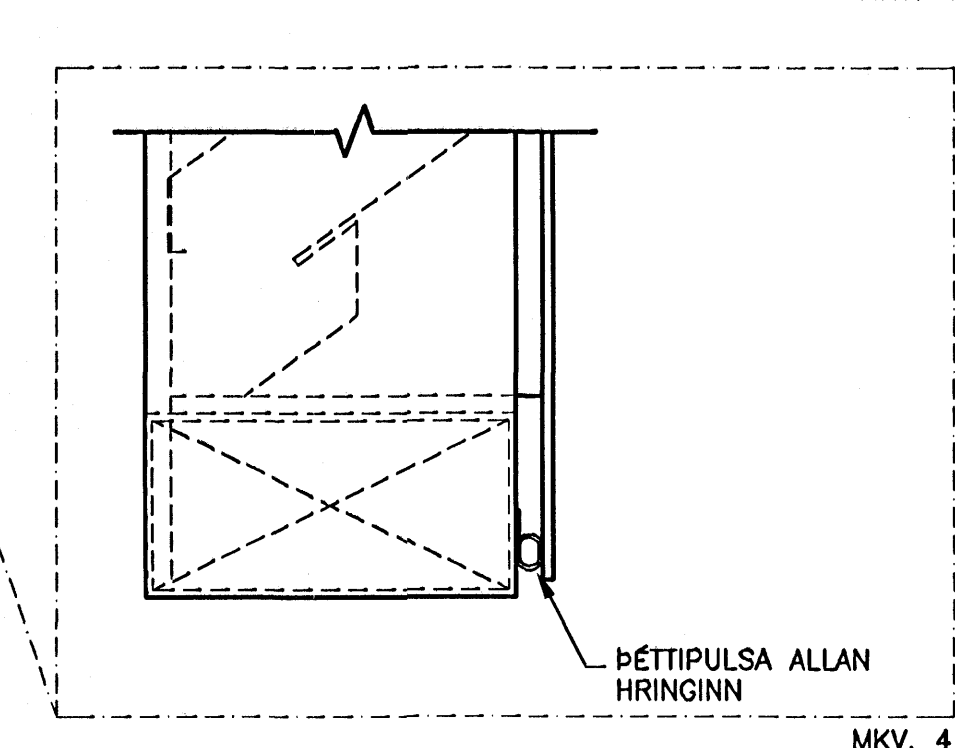
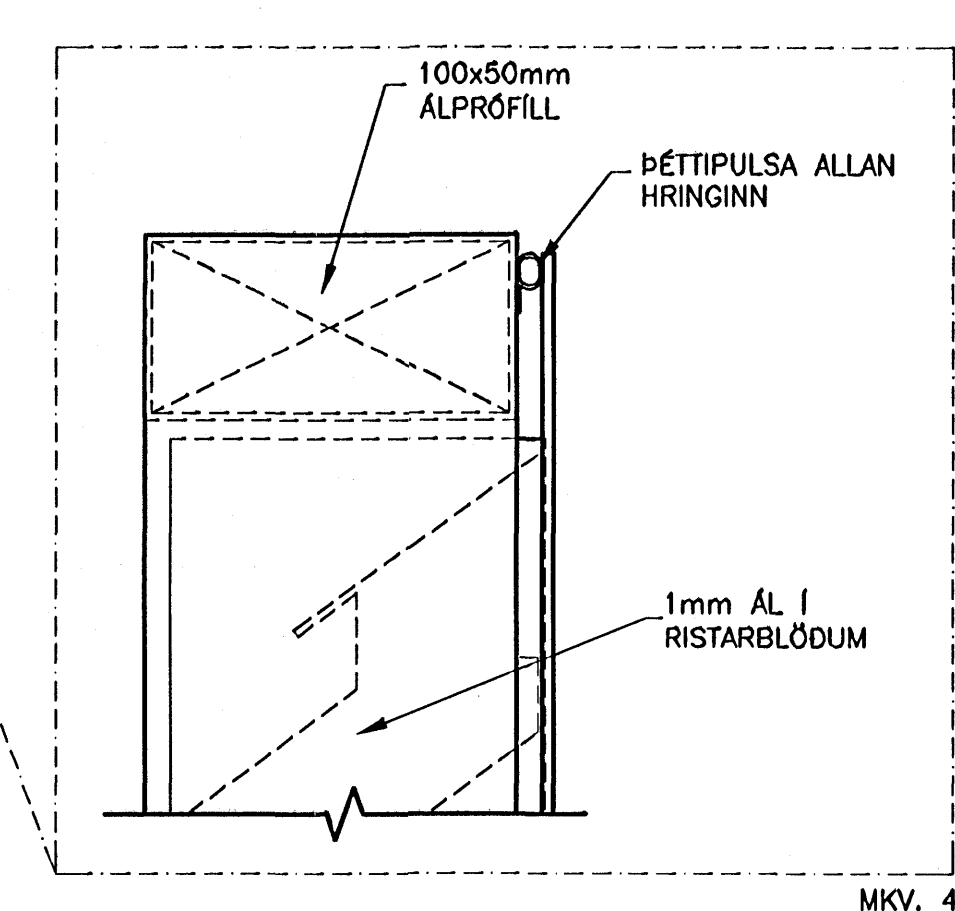
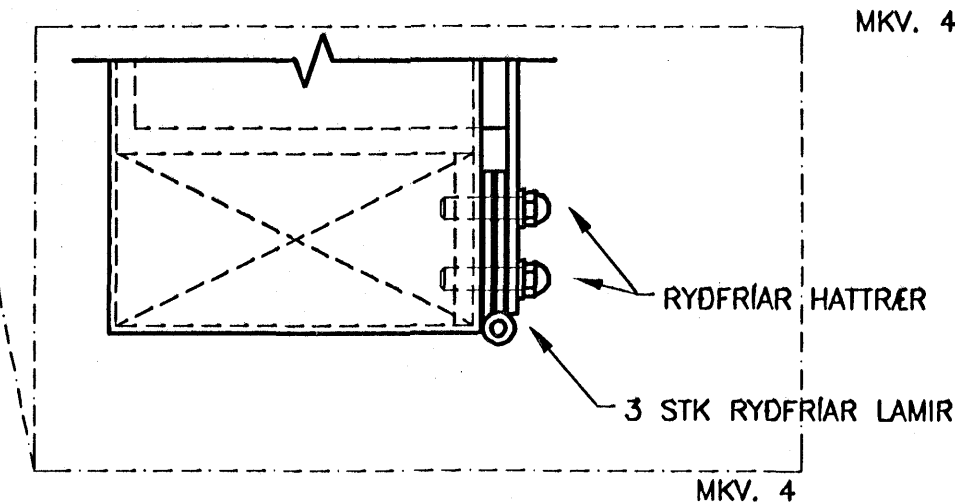
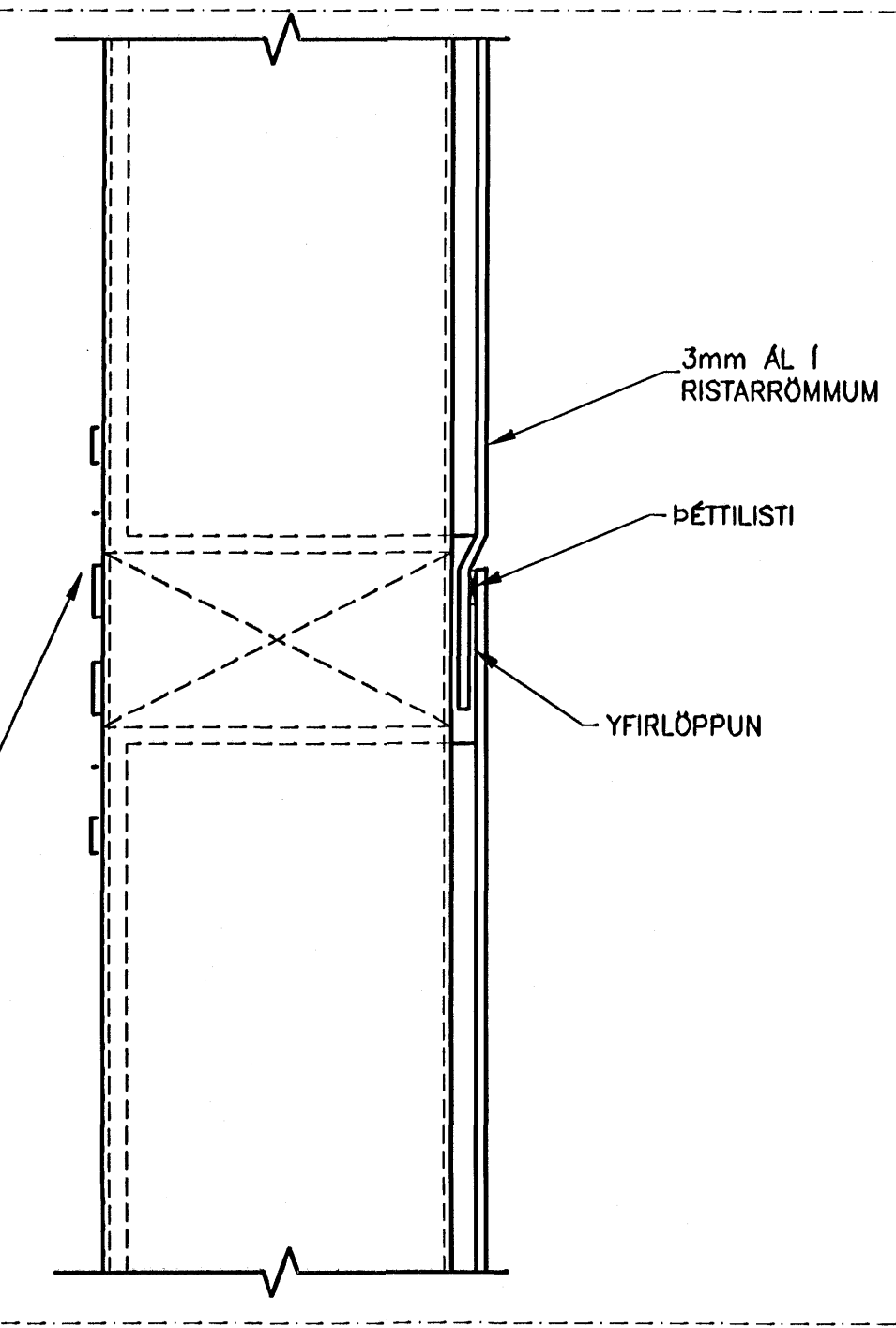
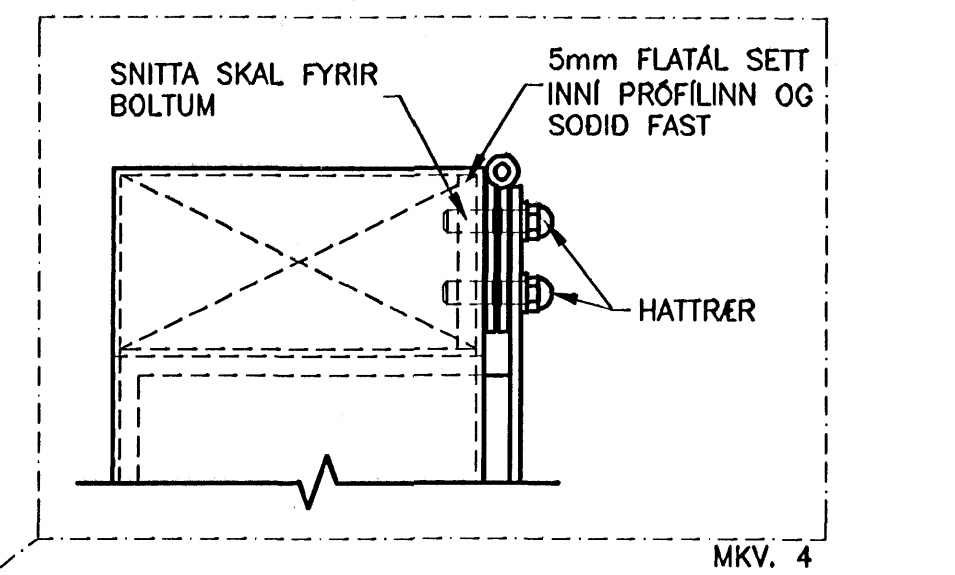
DO1 RYDFRÍ FITUSÍA  
873/873 MKV. 3



13 SNID  
833/873 MKV. 2

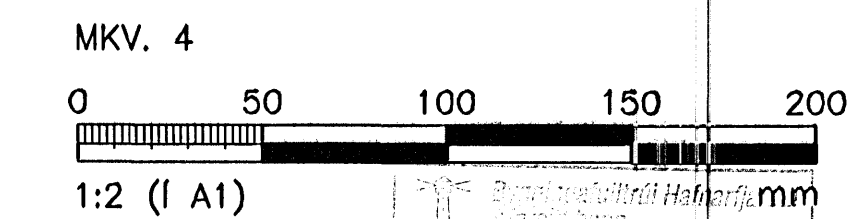
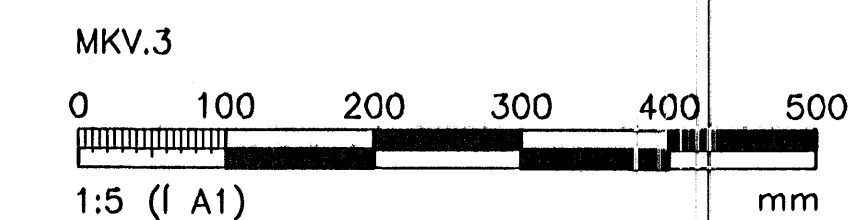
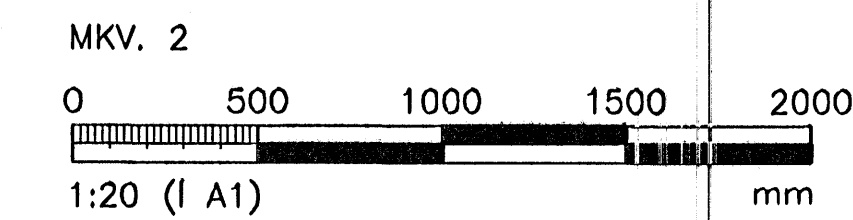
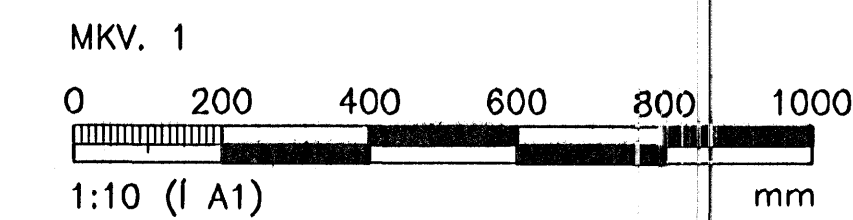


12 SNID  
873/873 MKV. 2



ÓTGÁFUFRILL			
NÚMÉR:	DAGS:	SKYRINGAR:	HANNAÐ:
B1	03.08.2005	BYGGINGARTEIKNING	BIO
DAGS. UNDRISKRIFAR:		NAFN OG KT. SAMRÆMINGARHÖNNUNAR:	
UNDRISKRIFT SAMRÆMINGARHÖNNUNAR: <i>Slap</i>			

ALMENNAR SKÝRINGAR SJÁ TEIKN. NR. L1-801



ÖLL AFNOT OG AFRITUN TEIKNINGAR, AD HLUATA EÐA HEILD, ER VÁÐ. SKRIFAÐUR LEYFINGA.

**HÖNNUN**  
GRENSÁSVEGI 1 108 REYKJAVÍK SÍMI: 510 4000 FAX: 510 4001  
VEFANG: www.honnun.is NETFANG: honnun@honnun.is

**HRAUNVALLASKÓLI**  
DREKAVELLIR 9, HAFNARFIRÐI

LOFTRÁSÍKEREI:  
SNID

MELI:	TEIKNAR:	GETISLUNINGAR:	VNR:
HANNAÐ:	YFIRFARÐ:	MKV:	3.151.218
DAGS. UNDRISKRIFAR:	NAFN OG KT. HÖNNUNAR:		ÓR. TEIKNINGAR:
<i>Slap</i>	HÖNNUN hf	430572-0179	<b>L1-873</b>
UNDRISKRIFT SAMRÆMINGARHÖNNUNAR:	ÓTGÁFA:		B1