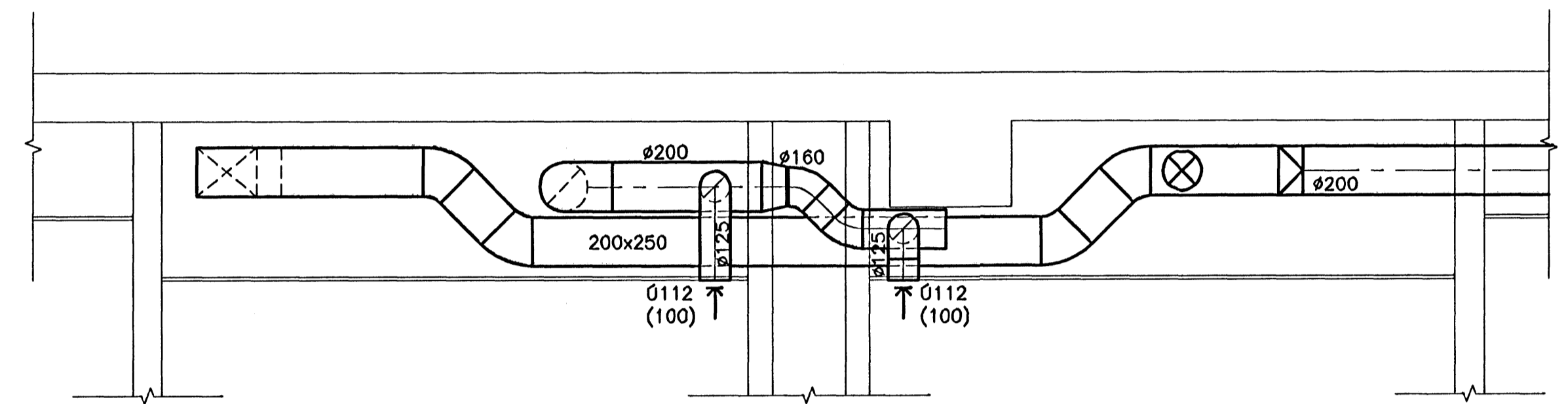
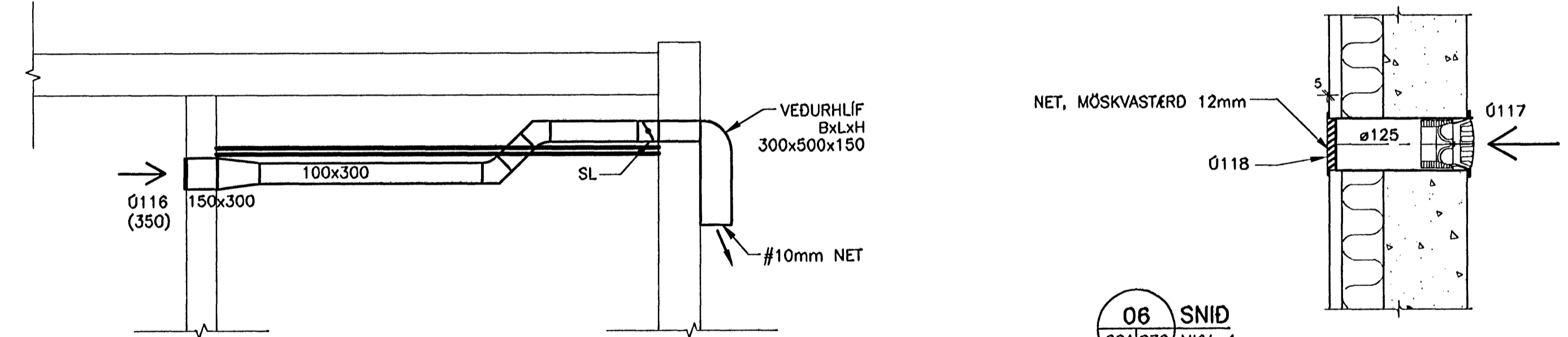


03 SNID  
823/872 MKV. 2

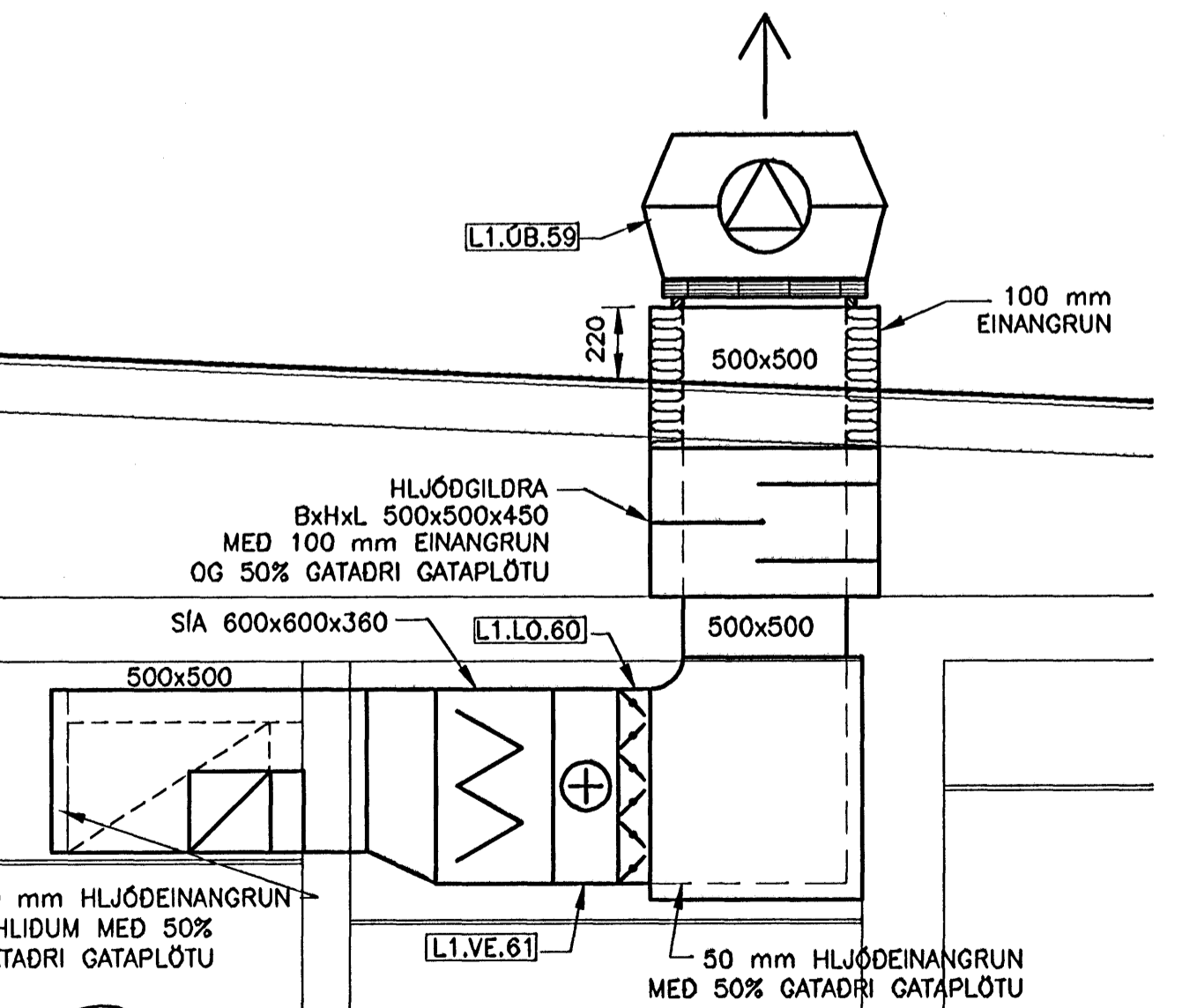


04 SNID  
823/872 MKV. 2

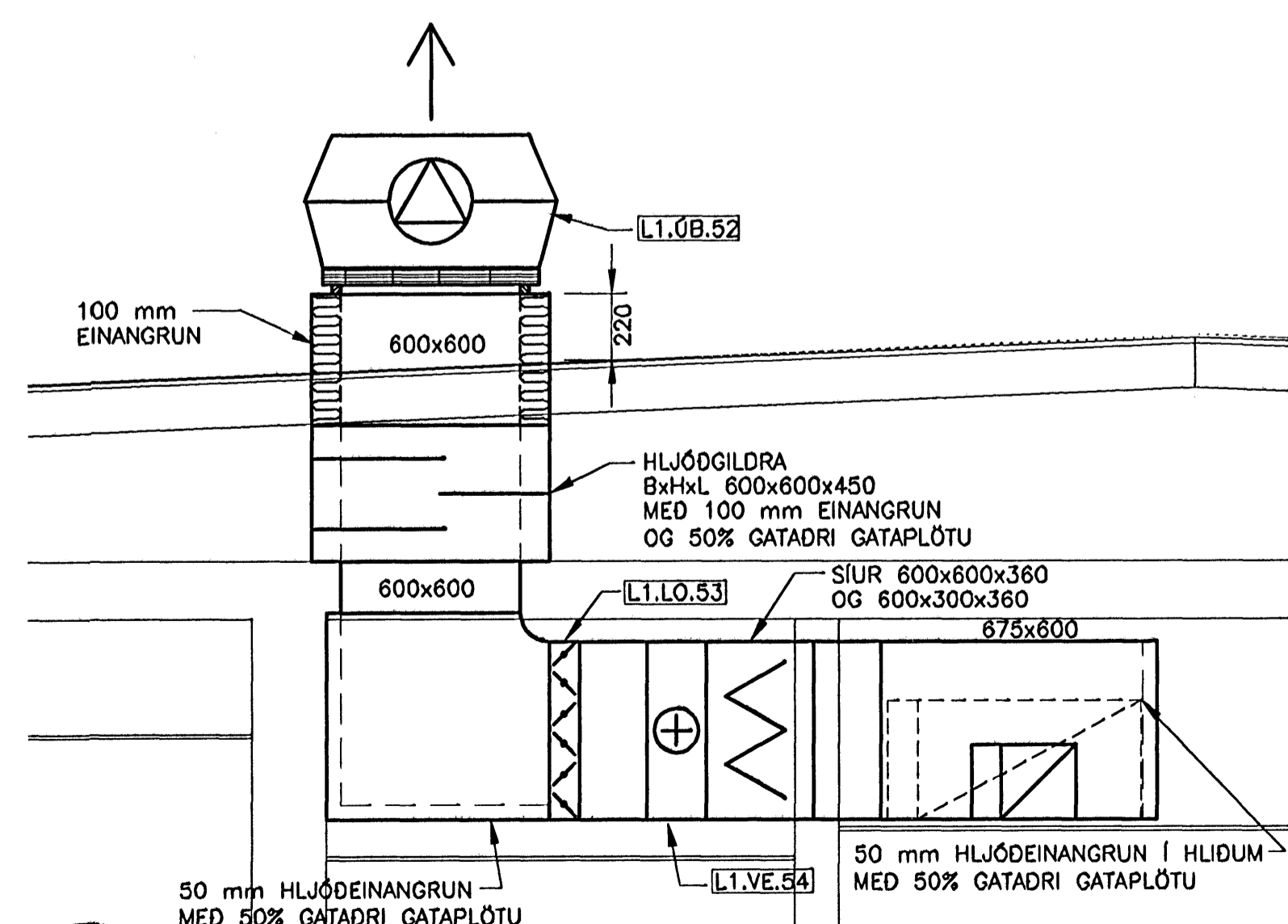


05 SNID  
823/872 MKV. 2

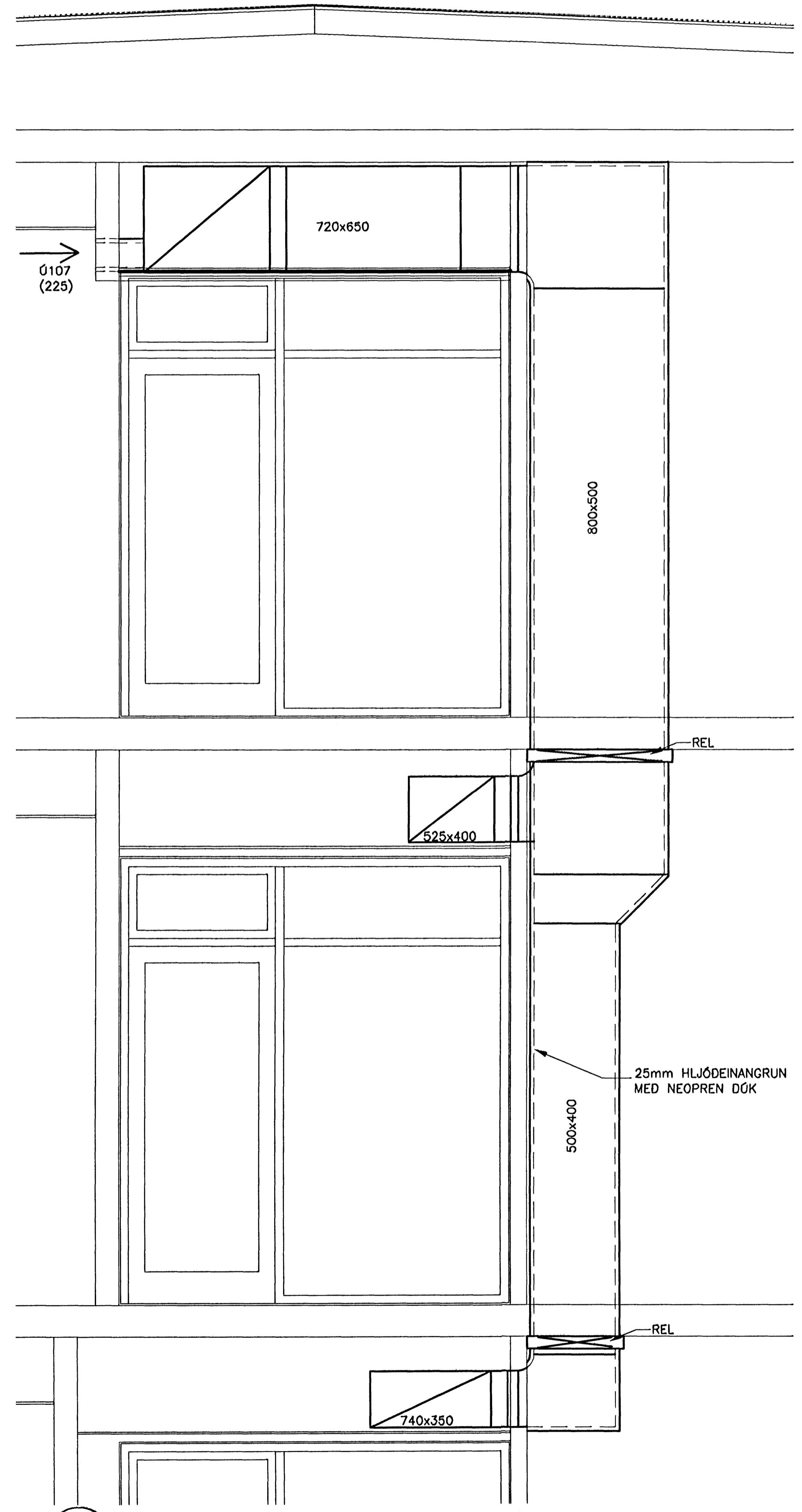
06 SNID  
821/872 MKV. 1



07 SNID  
841/872 MKV. 2



08 SNID  
841/872 MKV. 2

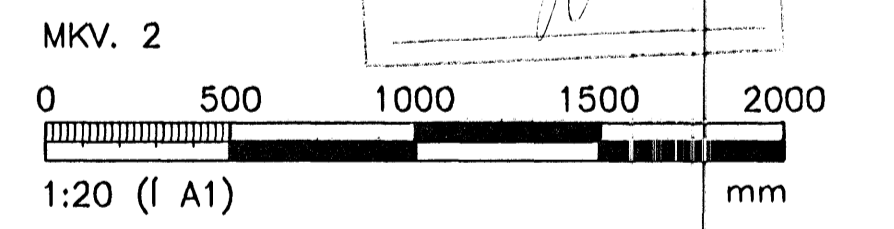
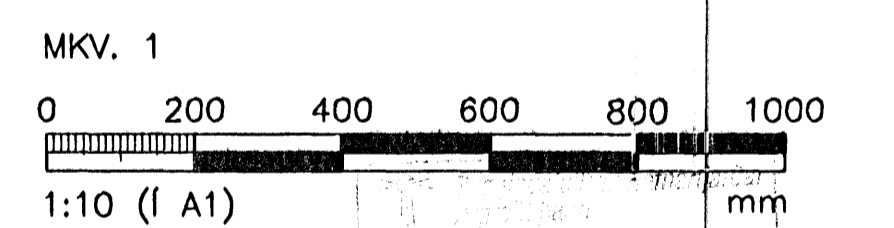


09 SNID  
821/872 MKV. 2

ÓTGÁFUERILL			
NR.:	DAGS:	SKYRINGAR:	HAUNAD:
B1	03.08.2005	BYGGINGARTEIKNING	BIO

DAGS. UNDIRSKRIFTAR: NAFN OG KT. SAURMENGINGAR-ÖNNLIDAR:  
UNDIRSKRIFT SAURMENGINGARÖNNLIDAR: *Sleip*

ALMENNAR SKÝRINGAR SJÁ TEIKN. NR. L1-801



ÖLL AFNÖT OG AFRITUN TEIKNINGAR, AD HLUFTA EDA HEILD, ER HÁÐ SKRIFLESI LEYFI HÖFNUNDA.

**HÖNNUN**  
GRENSÁSVEGI 1 108 REYKJAVÍK SÍMI: 510 4000 FAX: 510 4001  
VEFFANG: www.honnun.is NETFANG: honnun@honnun.is

HEITI VERKS:  
**HRAUNVALLASKÓLI  
DREKAPELLIR 9, HAFNARFIRÐI**

HEITI TEIKNINGAR:  
**LOFTRÁSISKERFI:  
SNID**

MELT:	TEIKNAD:	GEYMSLUNGWER:	VNR:
	DSH		3.151.218
HAUNAD:	YRIFARID:	MKV:	NR. TEIKNINGAR:
BIO	<i>Sleip</i>		<b>L1-872</b>
DAGS. UNDIRSKRIFTAR:	NAFN OG KT. HÖNNUNAR:	430572-0169	
<i>Sleip</i>	HÖNNUN hf		
UNDIRSKRIFT HÖNNUNAR:	ÓTGÁFA:	110658-6489	B1
<i>Sleip</i>			