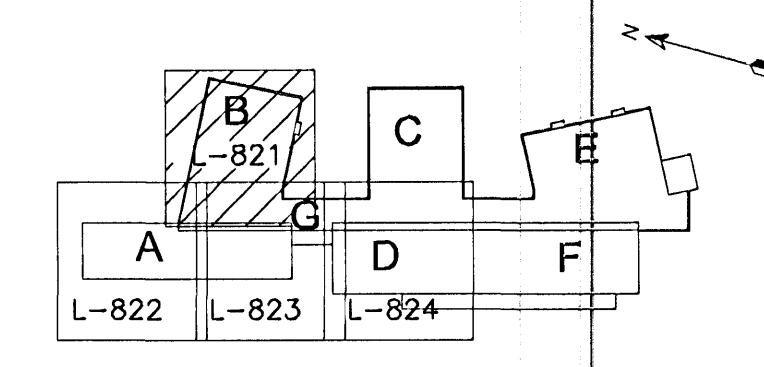


1. HÆÐ, GRUNNMYND
MKV. 1

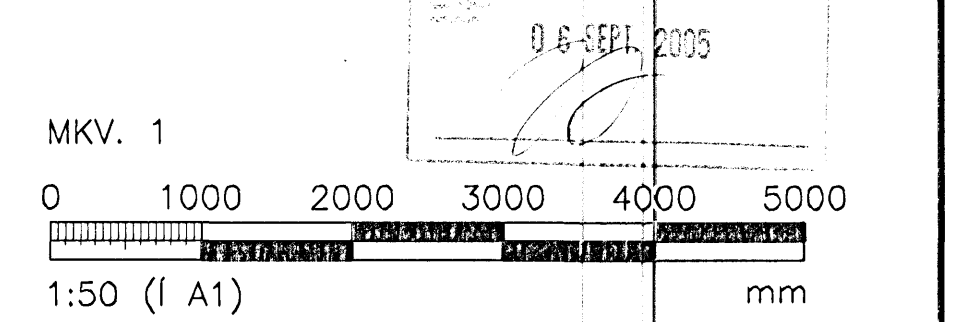
ÚTGÁFUERILL			
NÚMÉR	DAGS	SKÝRINGAR	HANNAÐ
B1	03.08.2005	BYGGINGARTEIKNING	BIO

DAGS-UNDIRSKRIFTAR: NAFN OG KT. SAMRÆMINGARHÖNNUNAR:
 UNDIRSKRIFT SAMRÆMINGARHÖNNUNAR: *Jeb*



LYKILMYND

ALMENNAR SKÝRINGAR SJÁ TEIKN. NR. L1-801



ÖLL AÐNOT OG AFRITUN TEIKNINGAR, AD HLUFTA EÐA HEILD, ER HÁÐ SKRIFLEÐU LEYFI HÖFNANDA.

HÖNNUN
 GRENSÁSVEGI 1 108 REYKJAVÍK SÍMI: 510 4000 FAX: 510 4001
 VEFFANG: www.honnun.is NETFANG: honnun@honnun.is

HÉTTI VERKS:
HRAUNVALLASKÓLI
 DREKAPELLIR 9, HAFNARFIRÐI

HÉTTI TEIKNINGAR:
LOFTRÉSÍKEREFLI
 1. HÆÐ, GRUNNMYND

MELT:	TEIKNAD:	GEYMSLUNÚMÉR:	VNR:
	DSH		3.151.218
HANNAÐ:	BYGGINGARTEIKNING		NR. TEIKNINGAR:
BIO			L1-821
DAGS-UNDIRSKRIFTAR:	NAFN OG KT. HÖNNUNAR:		
<i>Bo</i>	HÖNNUN hf	430572-0169	
UNDIRSKRIFT	KT. HÖNNUNAR:		
<i>Þórunn Stefánsdóttir</i>	Kt. 110658-6489		
			ÚTGÁFA: B1