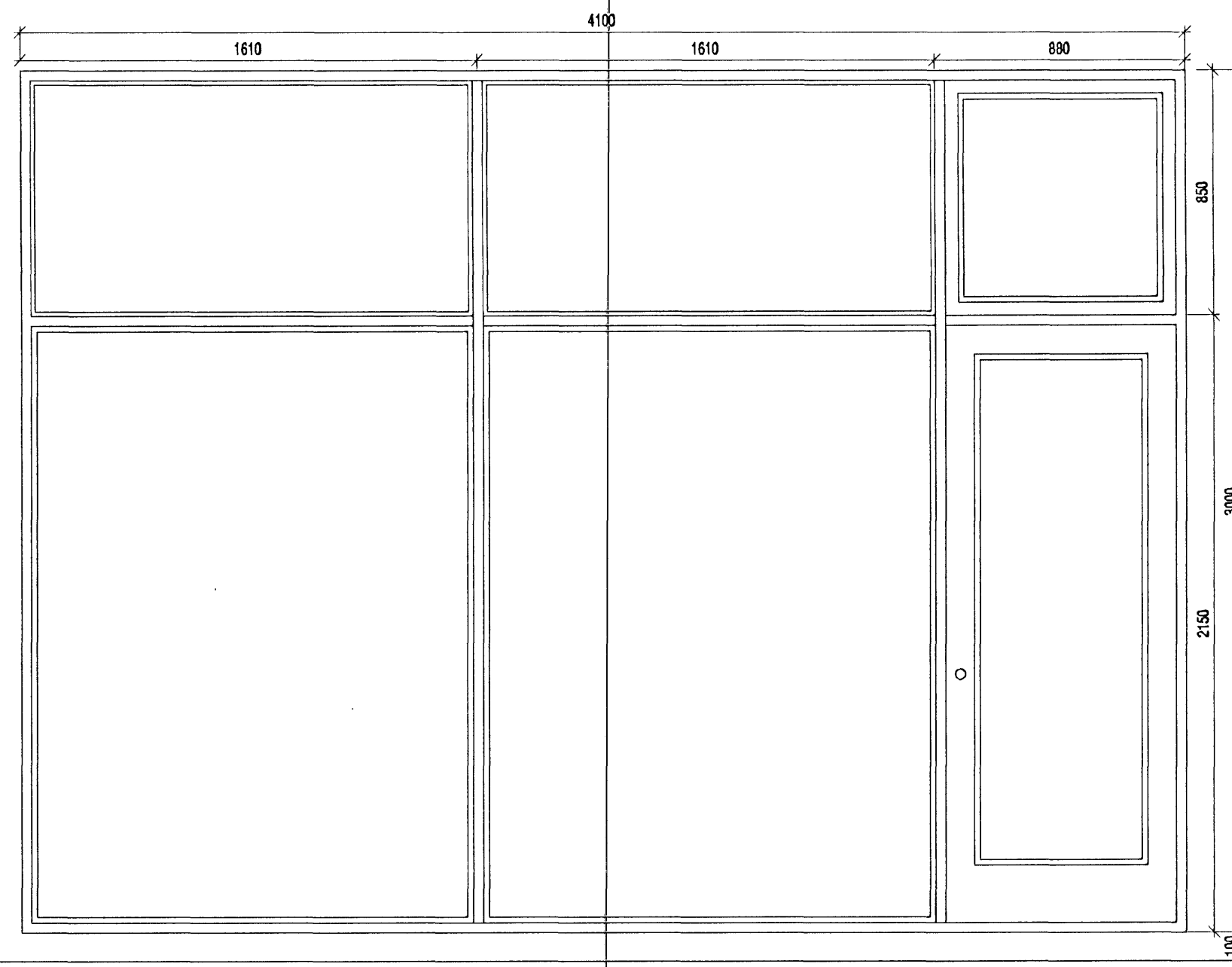
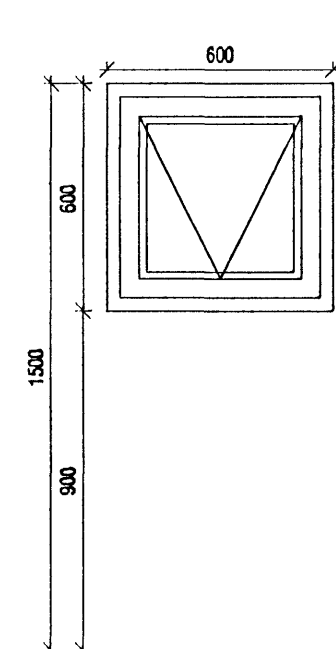


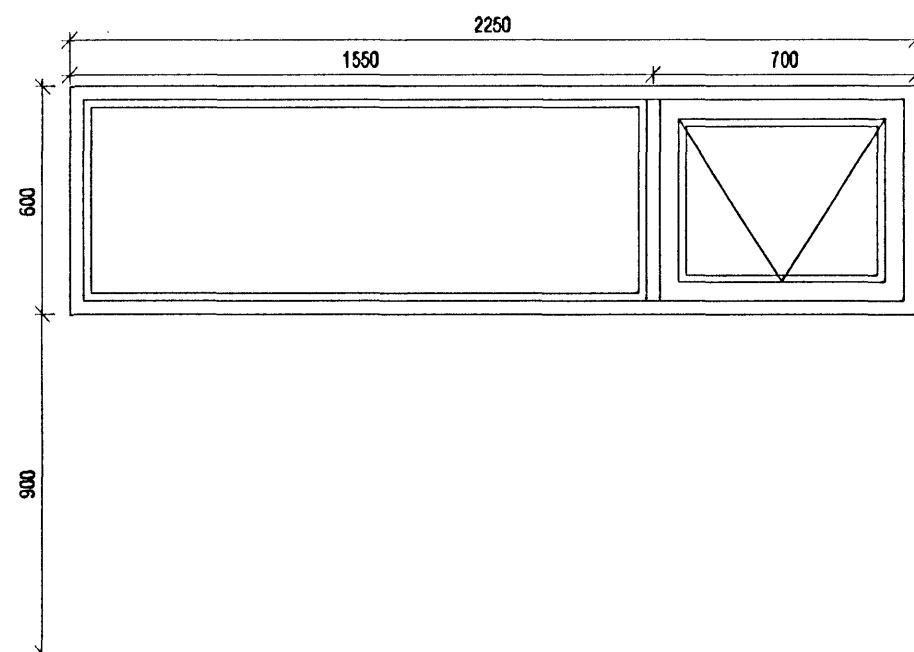
G1 1stk.  
Vinstri út



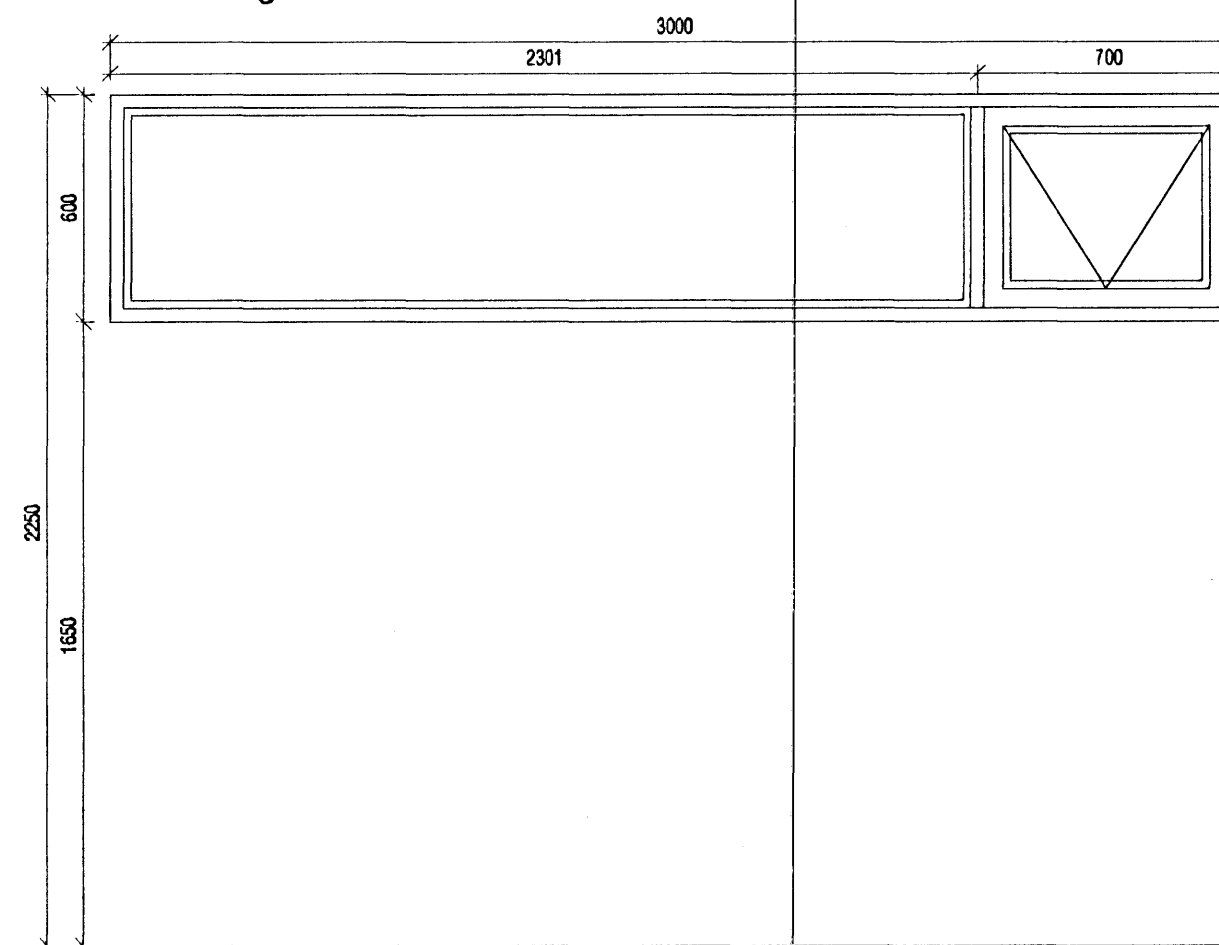
G2 1stk.  
Hægri út



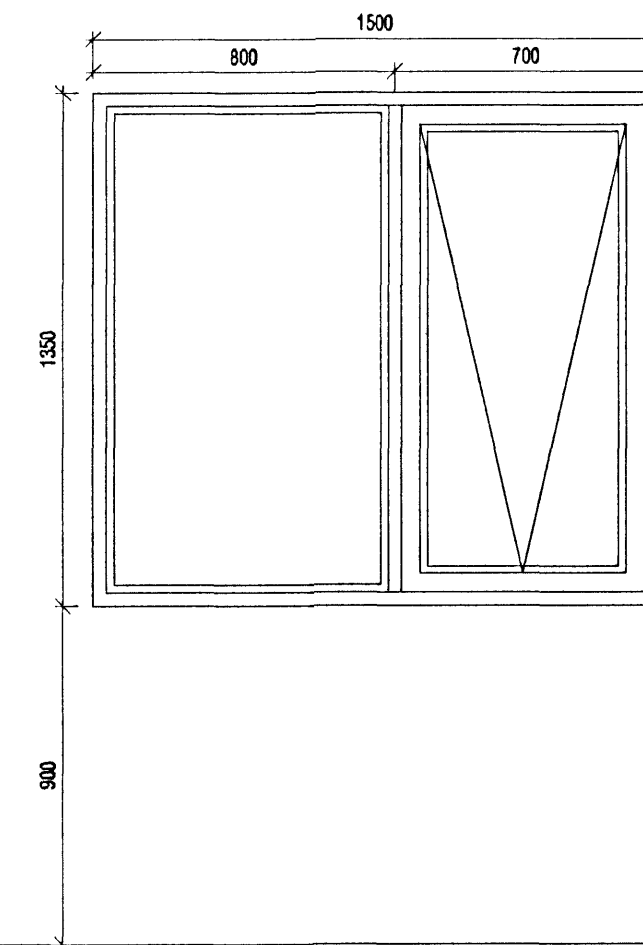
G3 1stk.



G4 1stk.



G5 1stk.

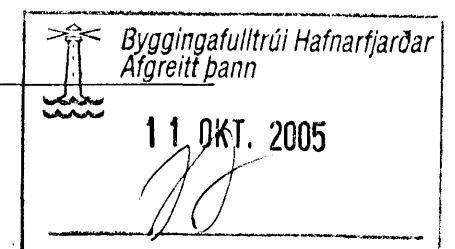


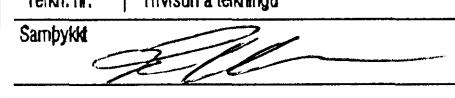
G6 4stk.

Allar málsetningar miðast við ísteypa glugga og svalahurðir.  
Mál skulu takast á staðnum ef um eftirá ísetta glugga er að ræða áður en smíði hefst.

Aðalútihurð og bílskúrshurð eru málsettar miðað við að þær séu settar í eftirá. Þar er utanmál á ramma 30 mm (2x15) minna en gatmál.  
Mál takist á staðnum áður en smíði hefst.

Burðargeta glugga skal vera í samræmi við 128 gr. Byggingarreglugerðar, það er að segja hámarks svignun sé minni en L/300 þó aldrei meiri en 8 mm. Mesti vindþrýstingur á glugga er qv x 1,0 og mesta sog á glugga er qv x 1,1. Grunnigildi vindálags qv er uppgæfið á teikningu B-01.



<b>VEKTOR</b> - hönnun og ráðgjöf - Nýbýlavegi 8, 200 Kópavogi.		Ríkharður Oddsson byggingafræðingur Vt. 270261-5159 símt. 554-6650 fax 554-6669.	
Teikn. nr.	Tilvisun á teikningu	Br.	Dags.
Samþykkt 			
Hamað Jón H. Hlökkversson 22.09.05		Teiknað IKT Mælikvarði 1:20 S-04	

FLÉTTUVELLIR 10, HAFNARFIRÐI  
GLUGGA-OG HURÐATEIKNING