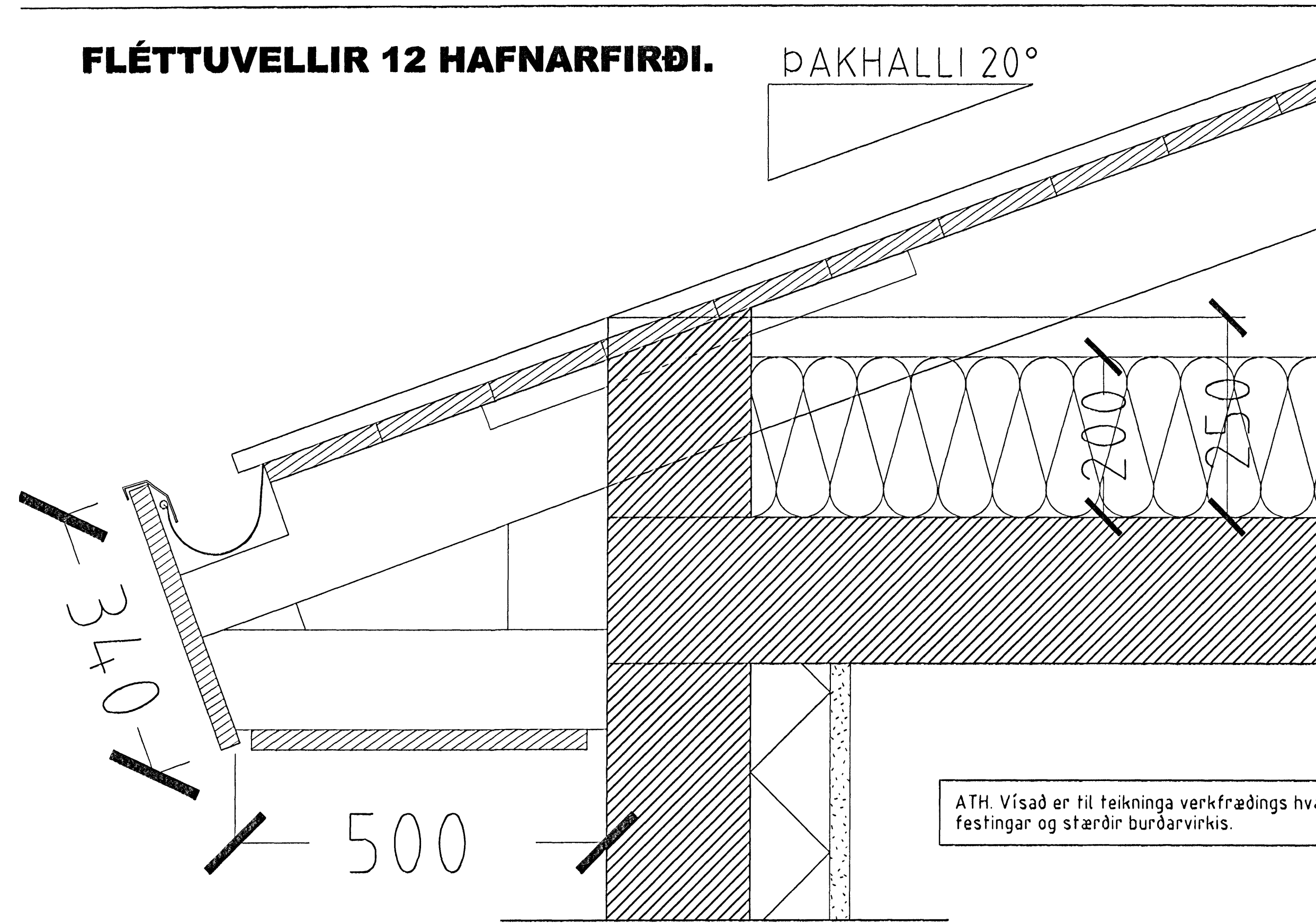


FLÉTTUVELLIR 12 HAFNARFIRÐI.

ÞAKHALLI 20°



ATH. Vísad er til teikninga verkfræðings hvað varðar festingar og stærðir burðarvirkis.

HLUTAMYND ÞAKKANTUR MKV. 1:5.

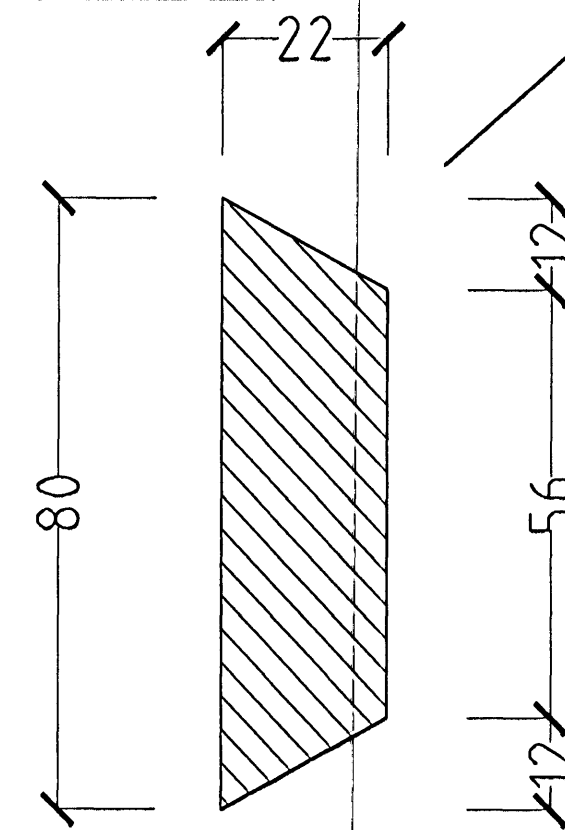
- Þakstál
- Þakpappi
- 25 X 150 mm. borðaklæðning.
- Timbursperrur.
- Ø 32 mm. loftræstir. með fluguneti
- 2 stk. pr. sperrubil.
- Vindpappi (20 PAM).
- Þakeinangrun 200 mm. (Þakull).

Þakkantur:

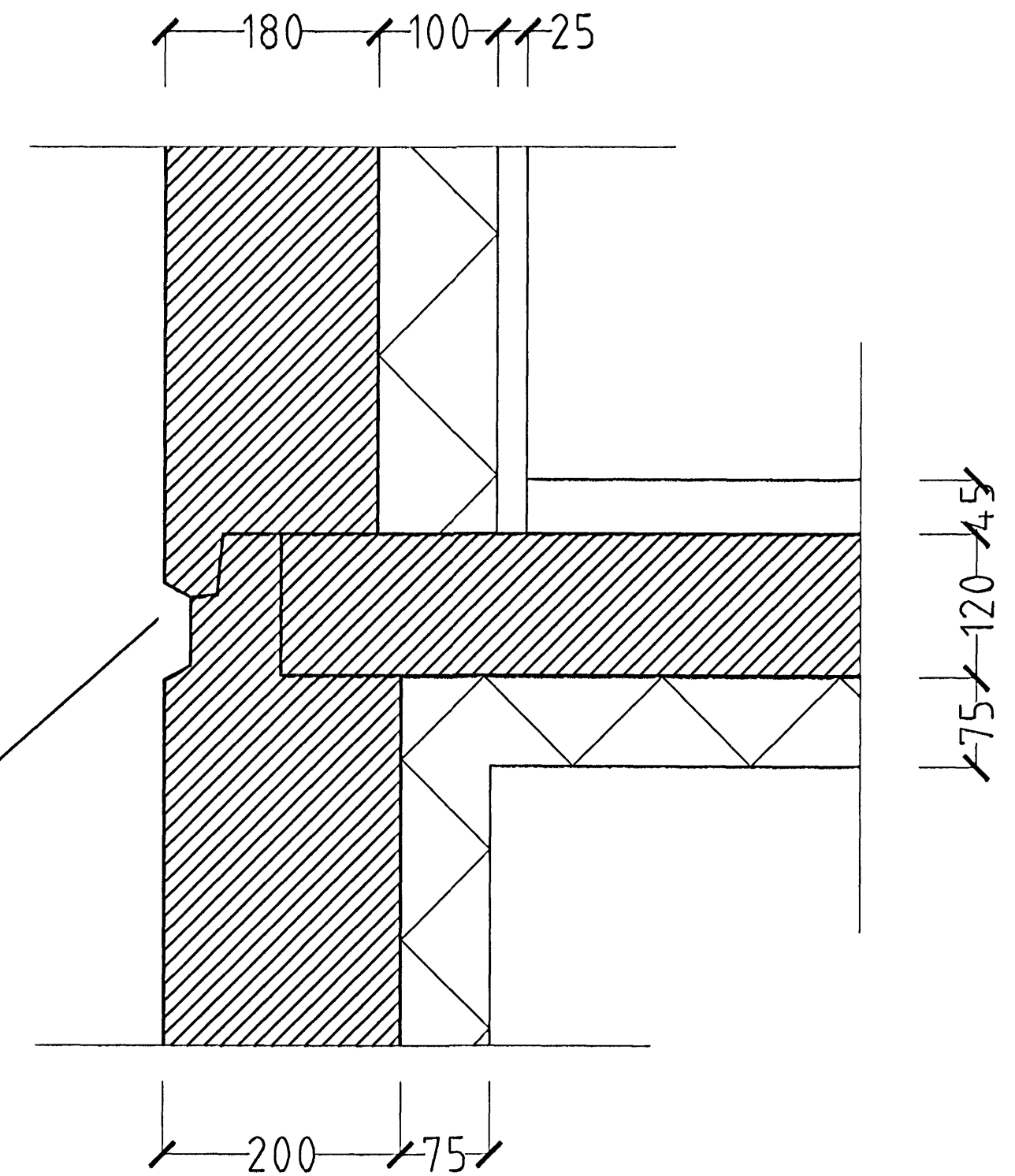
- Rennujárn c/c 600 mm.
- 100 mm. plastrenna.
- Flasning úr sama efni og þakstál.
- Slétt plötuklæðning.
- Þakniðurfall. Sjá lagnateikningu.

Veggur:

- 180 mm. steypdur veggur.
- 100 mm. plasteinangrun.
- 25 mm. múrhúd.



HLUTAMYND MKV. 1:1.



HLUTAMYND MKV. 1:5

Byggingafulltrúi í snartíðar
Algreitt barn
27 OKT. 2005

FLÉTTUVELLIR 12 HAFNARFIRÐI.

Sigurður Þorvarðarson byggingafræðingur bfi.
Teiknistofan Strandgötu 11 220 Hafnarfirði.
STH. teiknistofan ehf. kt. 510298-2769. Kt. aðalhönnuðar: 141250-4189.
Sími: 5651510. Netfang: teiknistofan@simnet.is

Skýringar:	Séruppdráttur.
Teikning:	Hlutamyndir.
Mælikvæði:	1:5 / 1:1.
Undirskrift:	29/10 05 8 16
Blað nr: 4 af 5.	Dagsetning: 23 október 2005.
Breytt:	