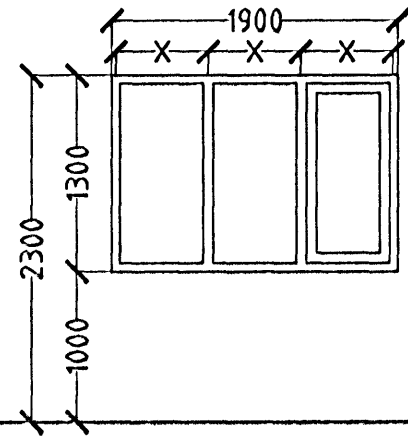


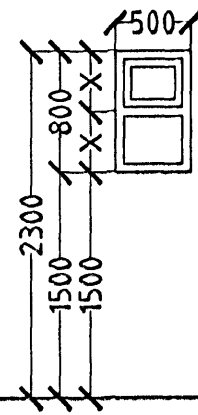
# FLÉTTUVELLIR 12 HAFNARFIRÐI.

**G1.**



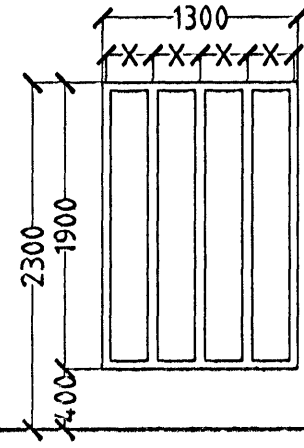
3. STK. HERB.  
BJÖRGUNAROP.

**G2.**



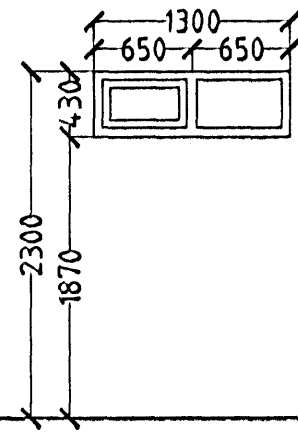
1. STK. V/S.

**G3.**



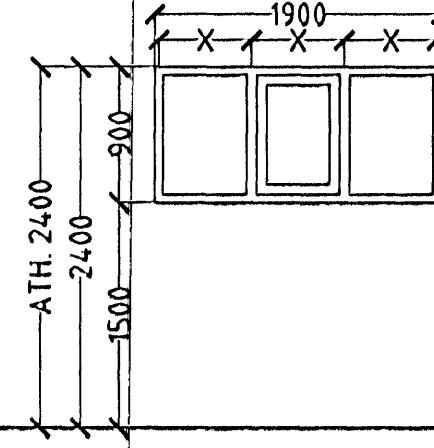
1. STK. ANDDYRI.

**G4.**



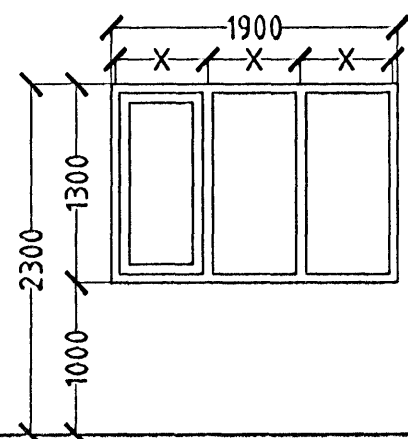
1. STK. BAD.

**G5.**



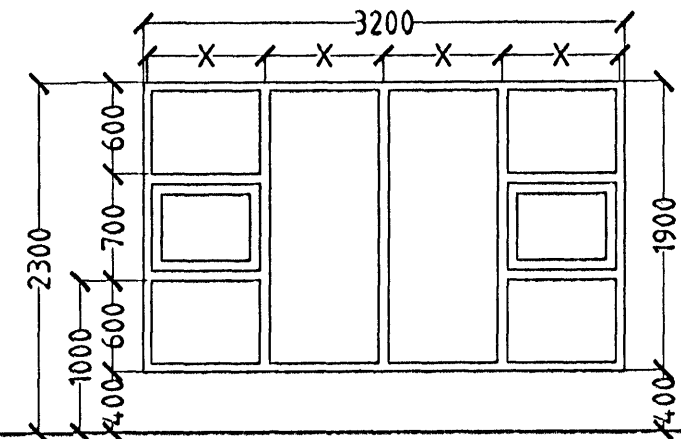
2. STK. BÍLGEYMSLA.

**G6.**



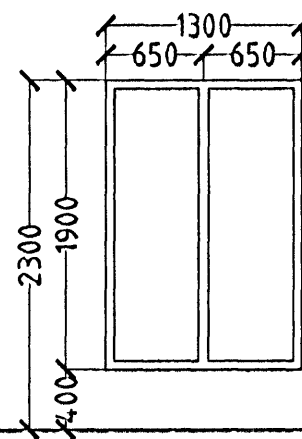
1. STK. HJÓN.  
BJÖRGUNAROP.

**G7.**



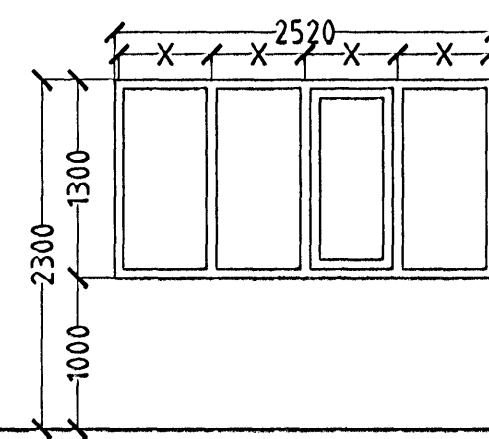
2. STK. STOFA.

**G8.**



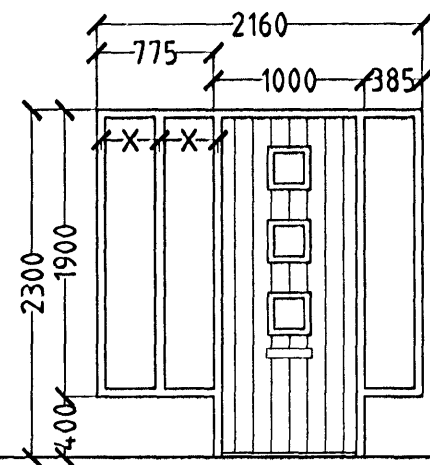
1. STK. STOFA.

**G9.**



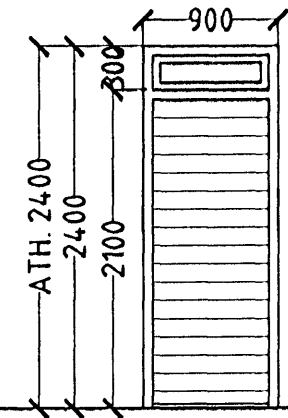
1. STK. ELDHÚS.

**H1.**



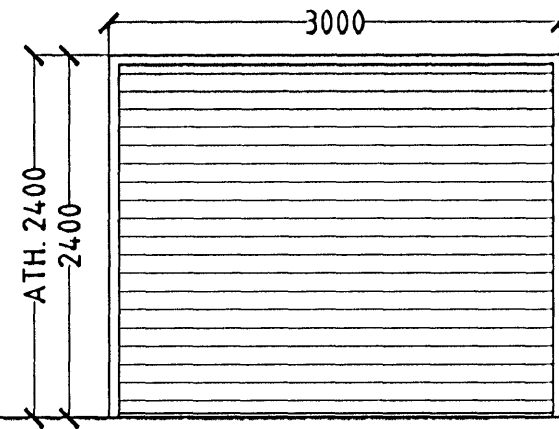
1. STK. ANDDYRISHURÐ.  
HURÐ OPNAST HÆGRI ÚT.

**H2.**



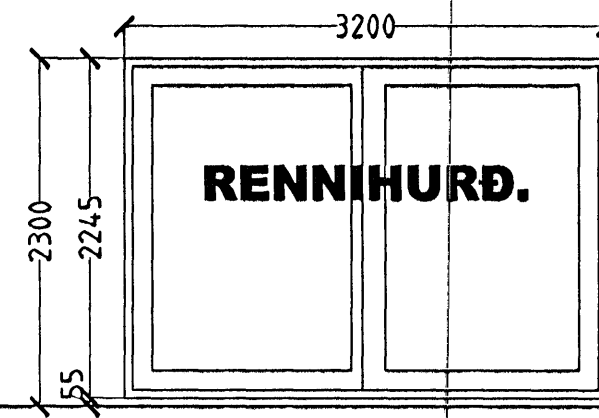
1. STK. BÍLGEYMSLA.  
HURÐ OPNAST HÆGRI INN.

**H3.**



1. STK. BÍLGEYMSLA.

**H4.**



1. STK. STOFA. RENNIHURÐ.

ATH!  
ÖLL MÁL ATHUGIST OG MÆLIST Á STAÐNUM  
ÁÐUR EN SMÍÐI HEFST.

Byggingafulltrúi Hafnarfjarðar  
Algreitt bann  
27 OKT. 2005

ATH!  
ÖLL MÁL ATHUGIST OG MÆLIST Á STAÐNUM  
ÁÐUR EN SMÍÐI HEFST.

GLUGGAR OG HURÐIR 17 STK.

FLÉTTUVELLIR 12 HAFNARFIRÐI.

Sigurður Þorvarðarson byggingafræðingur b.f.í.  
Teiknistofan Strandgötu 11 220 Hafnarfirði.  
STH. teiknistofan ehf. kt. 510298-2769. Kt. aðalhönnuðar: 141250-4189.  
Sími: 5651510. Netfang: teiknistofan@simnet.is

Skýringar:	Séruppdráttur.
Teikning:	Gluggar og hurðir 1. hæð.
Mælikvæði:	1:50.
Undirskrift:	27/10 05 Stp
Blað nr:	5 af 5.
Dagsetning:	30 ágúst 2005.
Breytt:	