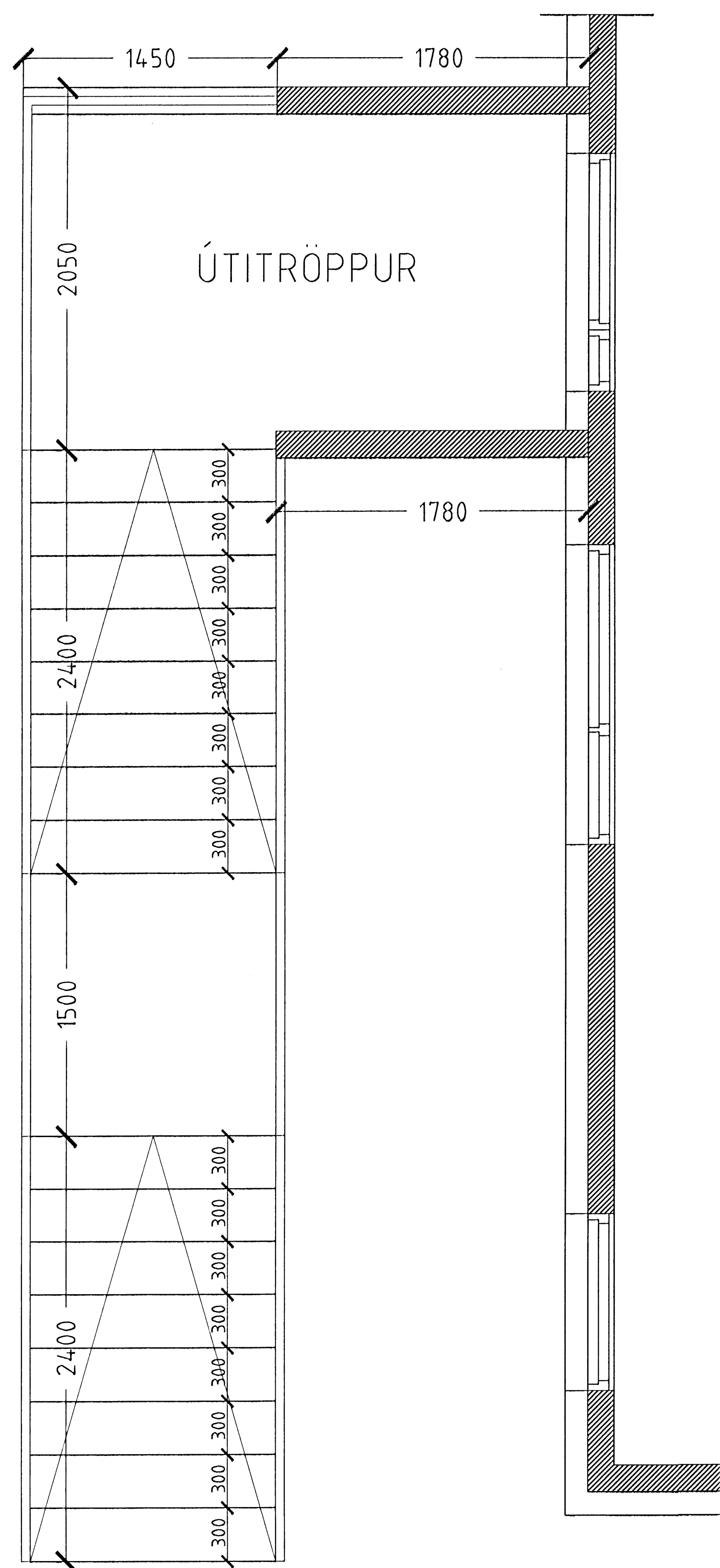
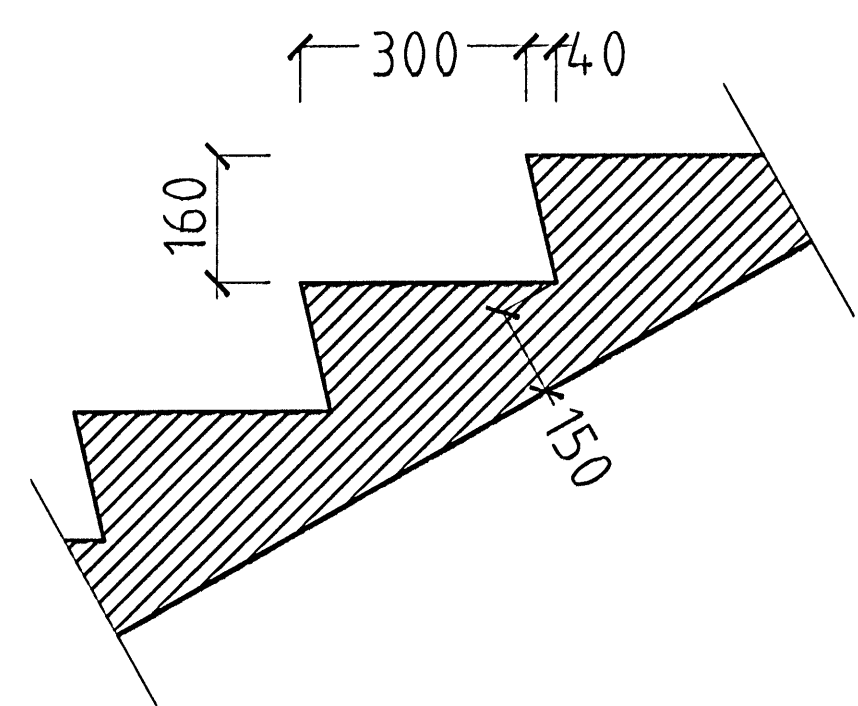


DREKAVELLIR 16 HAFNARFIRÐI.



GRUNNMYND STIGI MKV. 1:20.



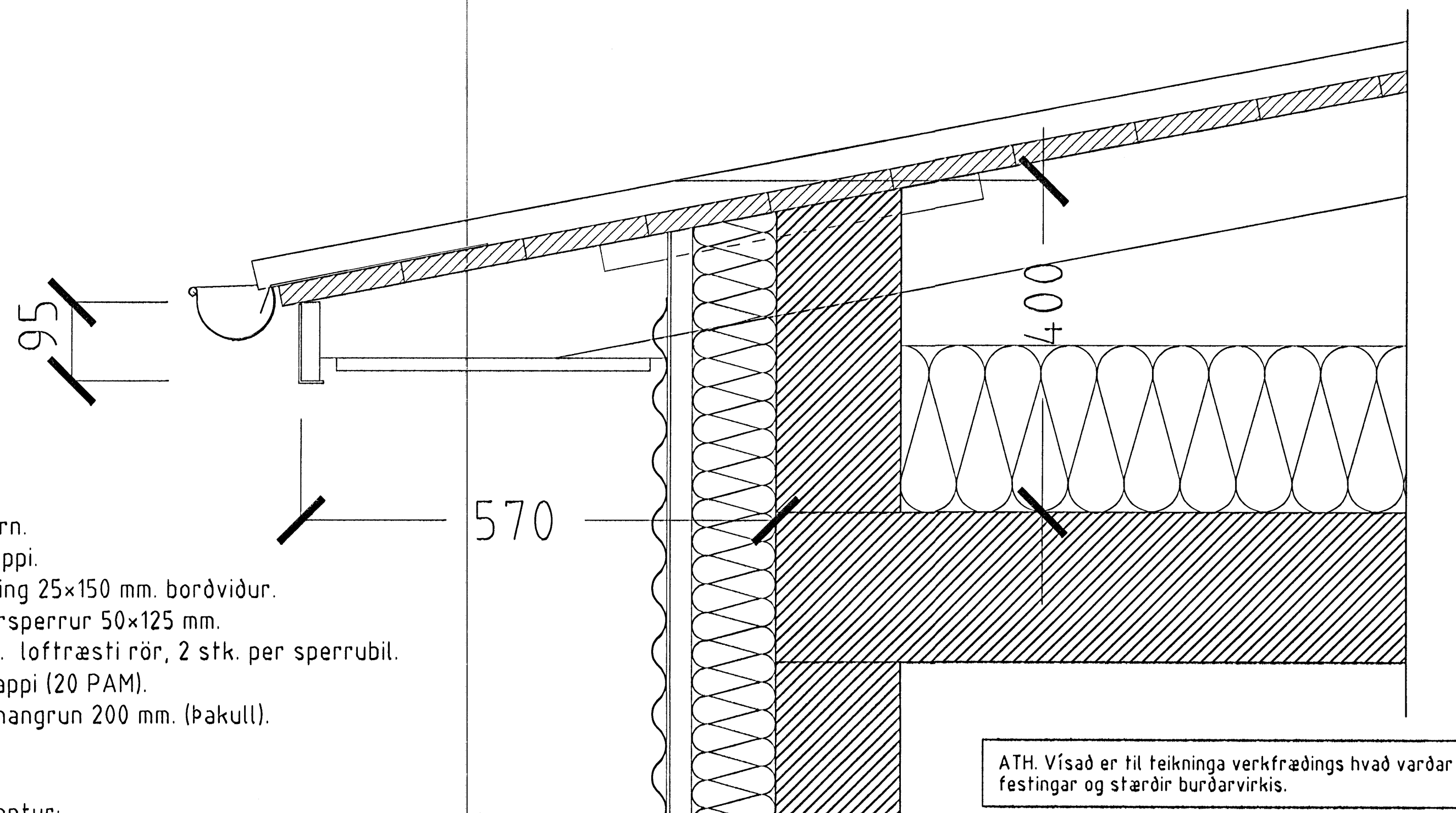
SNID Í ÞREP MKV. 1:10.

Pak:
 Pakjárn.
 Pakpappi.
 Klæðning 25x150 mm. borðviður.
 Timbursperrur 50x125 mm.
 32 mm. loftræsti rör, 2 stk. per sperrubil.
 Vindpappi (20 PAM).
 Þakeinangrun 200 mm. (Þakull).

Þakkantur:
 Rennujárn c/c 600 mm.
 100 mm. Þakrenna.
 Flasning.
 Þaknidurfall. Sjá lagnateikningu.
 Þakkantur er formaður úr sléttu 0,6 mm lituðu áli

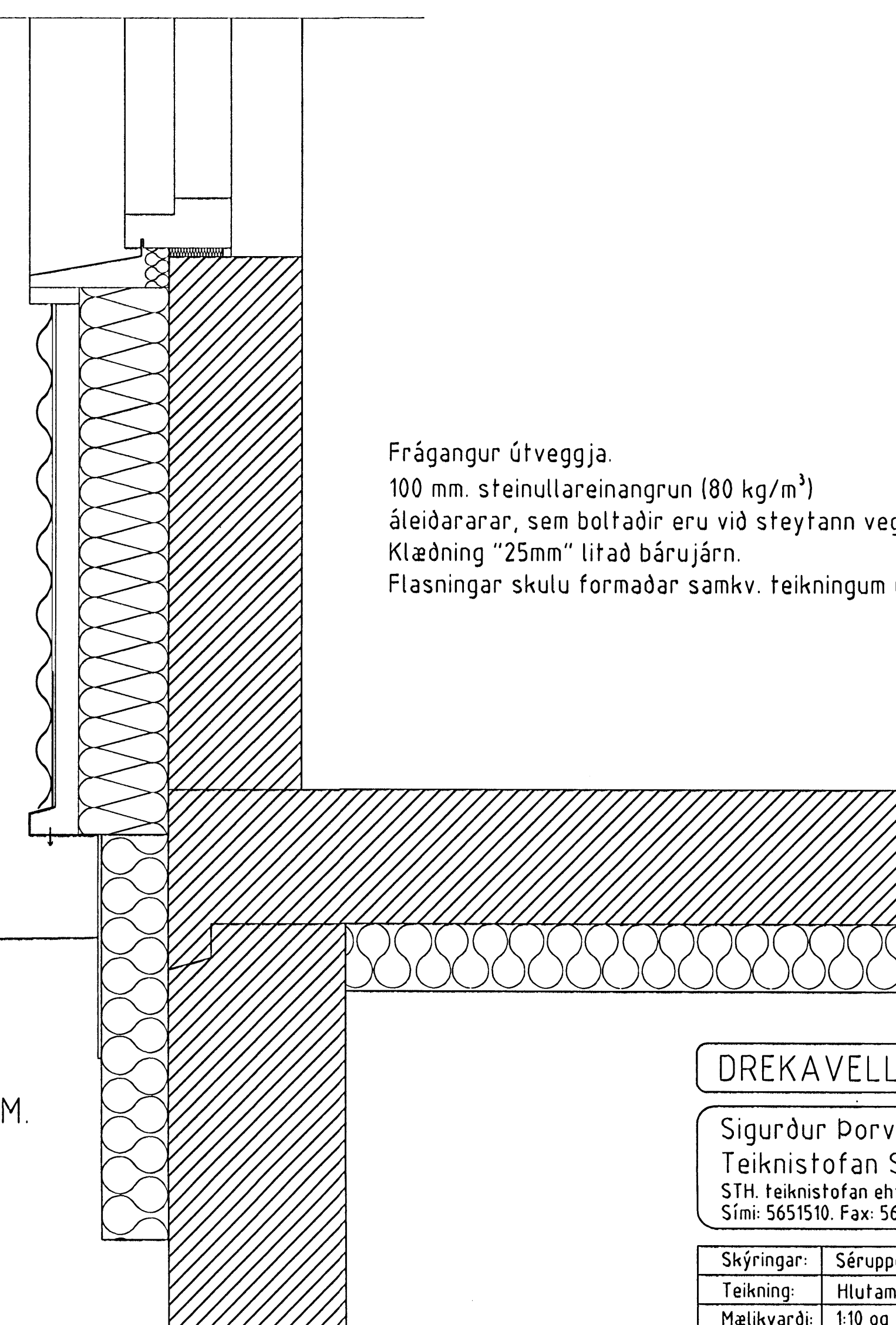
Veggur:
 150 mm. Steyptur veggur.
 100 mm. steinullareinangrun (80 kg/m³)
 áleiðararar, sem boltaðir eru við steytann vegg.
 Klæðning "25mm" litad bárujárn.
 Flasningar skulu formaðar samkv. teikningum úr sléttu áli.

HLUTAMYNDMYND. MKV. 1:5
 FRÁGANGUR Á SÖKKULVEGGJUM.



HLUTAMYND
 ÞAKKANTUR MKV. 1:5.

ATH. Vísad er til teikninga verkfræðings hvað varðar festingar og stærdir burðarvirkis.



Frágangur útveggja.
 100 mm. steinullareinangrun (80 kg/m³)
 áleiðararar, sem boltaðir eru við steytann vegg.
 Klæðning "25mm" litad bárujárn.
 Flasningar skulu formaðar samkv. teikningum úr sléttu áli.

Byggingafræðingur
 Sigurður Þorvarðarson
 23 NOV 2005

DREKAVELLIR 16 HAFNARFIRÐI.

Sigurður Þorvarðarson byggingafræðingur bfi.
 Teiknistofan Strandgötu 11 220 Hafnarfirði.
 STH. teiknistofan ehf. kt. 510298-2769. Kf. aðalhönnuðar: 141250-4189.
 Sími: 5651510. Fax: 5651299. Netfang: teiknistofan@simnet.is

Skýringar:	Séruppráttur.
Teikning:	Hlutamyndir.
Mælikvæði:	1:10 og 1:20.
Undirskrift:	18/11 05 Sigurður Þorvarðarson
Blað nr:	5 af 6.
Dagsetning:	15 nóvember 2005.
Breytt:	