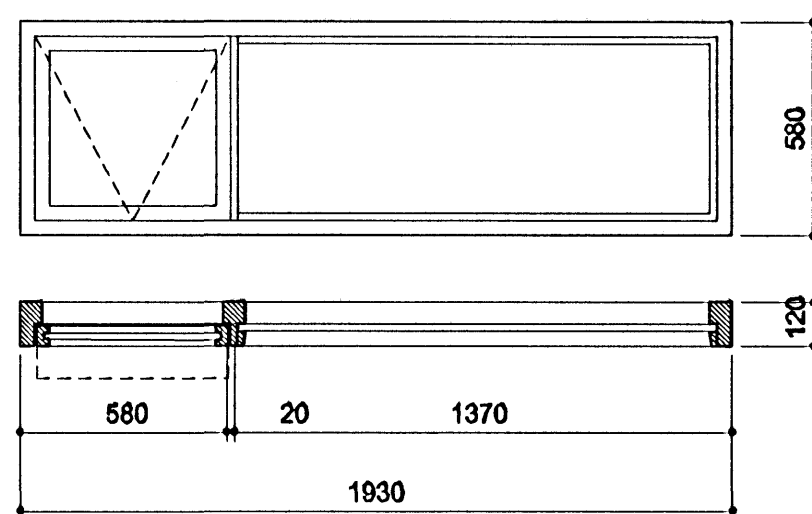
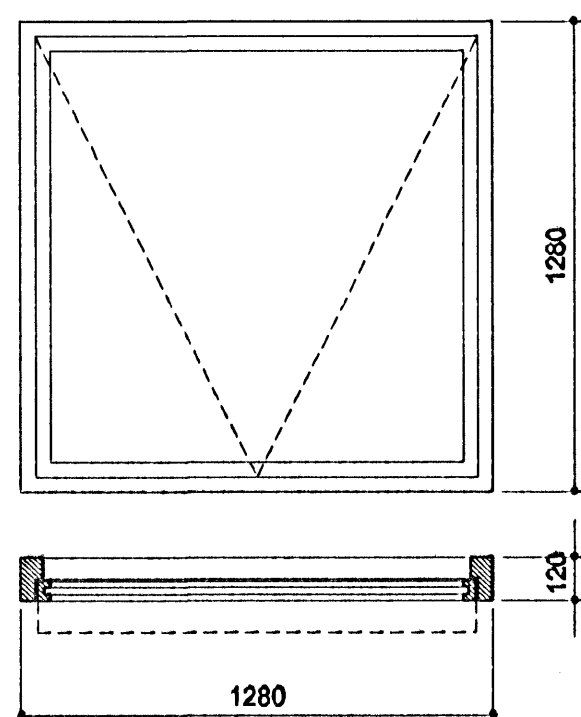


Baðherbergsgluggi.  
Úr ollubornum harðvöð: Cumaru

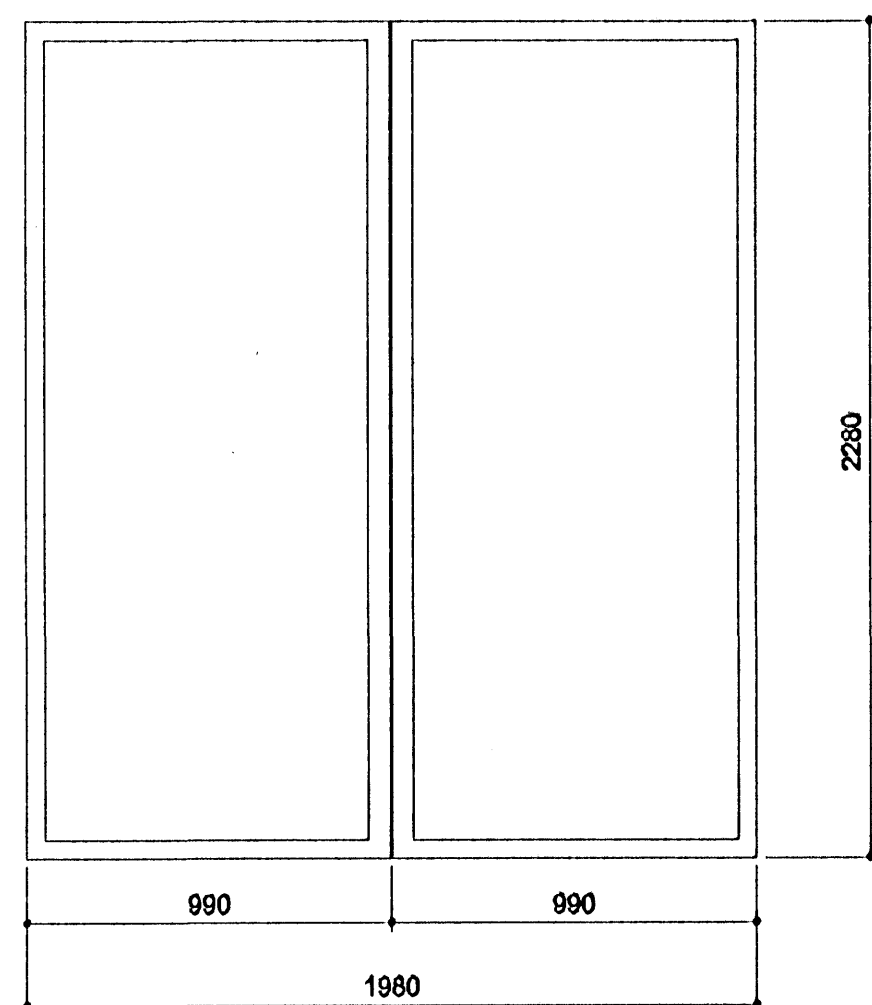
hert örnýgisglær  
fest í hurðarkámm með glærfestingu  
Samverk: Vörunr. 1349 f.  
8-20 mm glær með 40 mm tréskráfu, þværmál 30 mm  
Gert fyrir 38 - 43 mm rör.



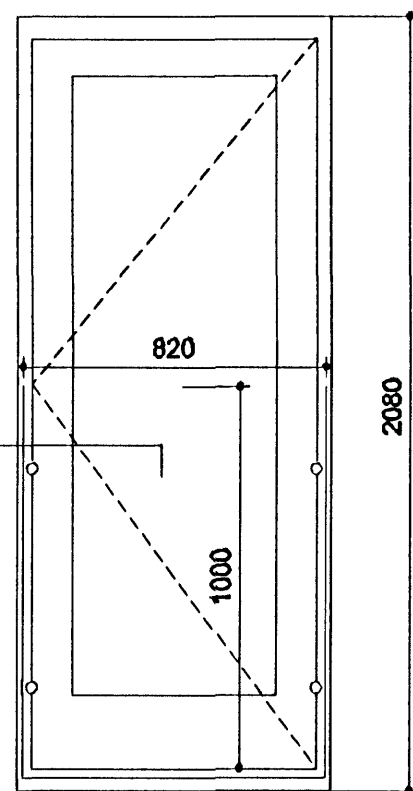
Blískúrsluggi.  
Úr ollubornum harðvöð: Cumaru



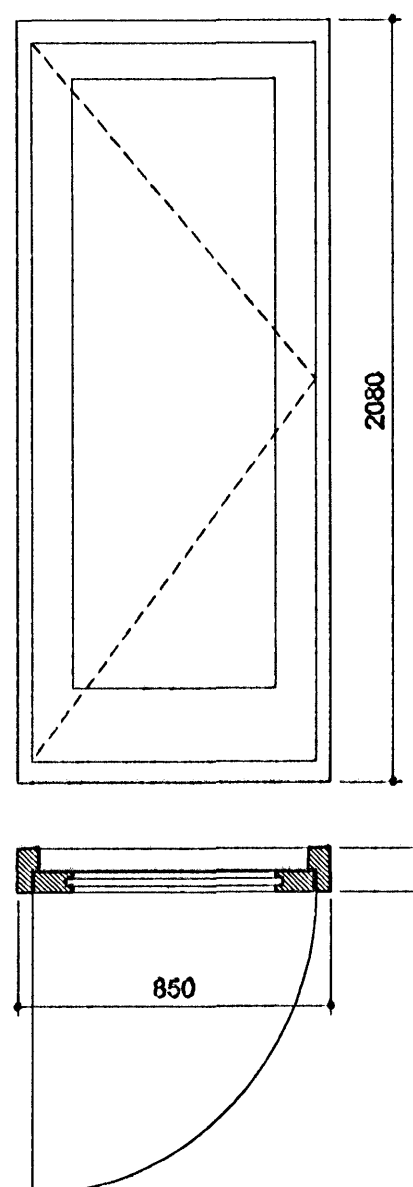
2 stk. herbergsgluggar  
Úr ollubornum harðvöð: Cumaru



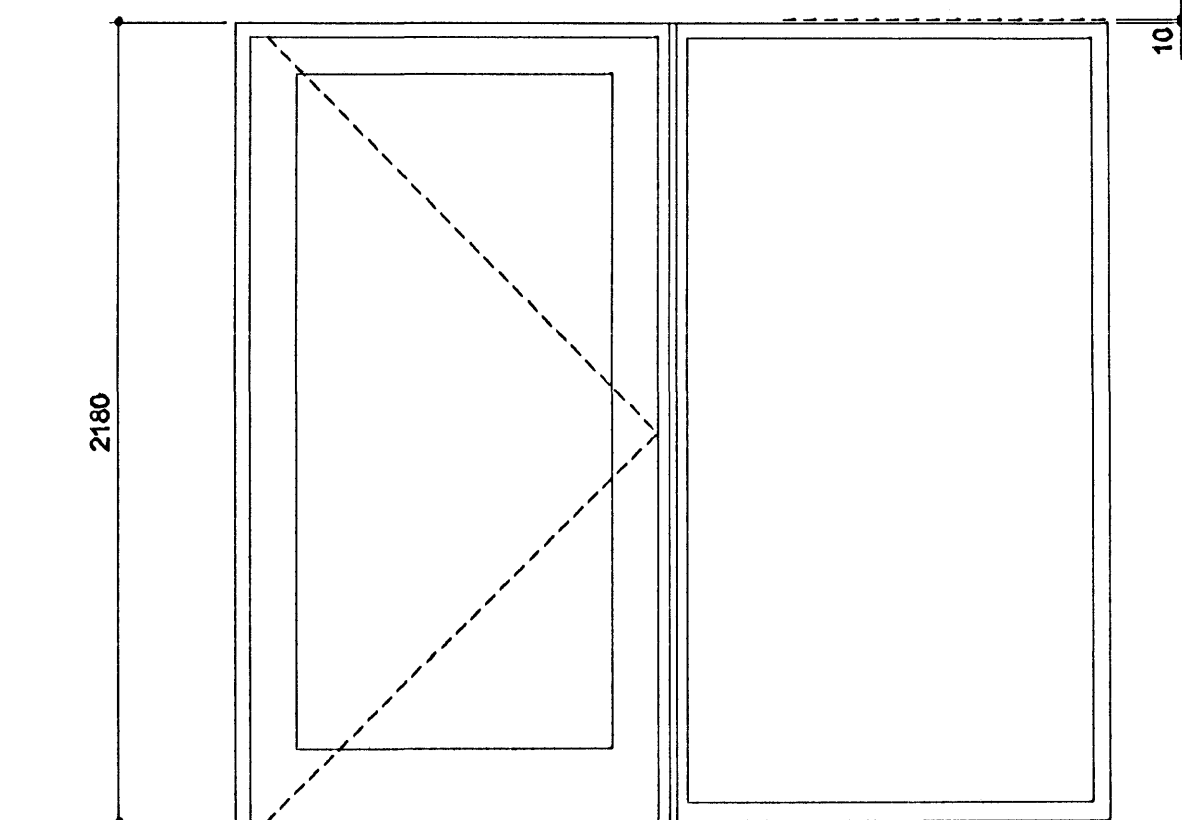
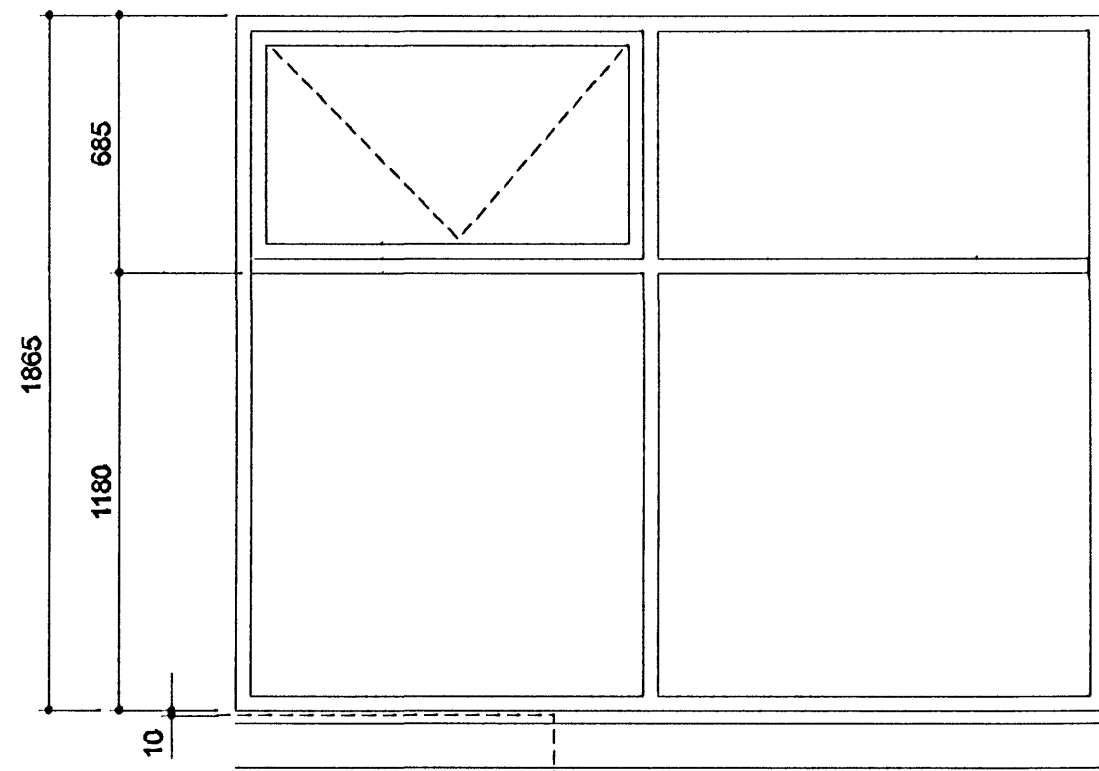
2. stk. Áltímur rennihurð frá Velfac eða sambærilegu.  
Ái að utan hvítt að lit.  
Að innan lakkað í sama lit og aðrir gluggar í núverandi húsi.



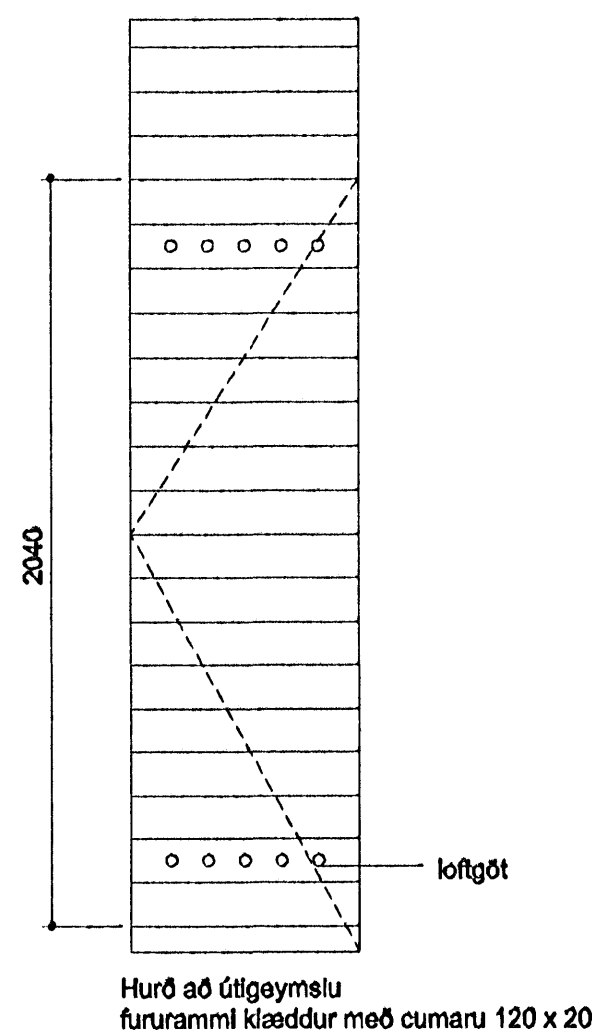
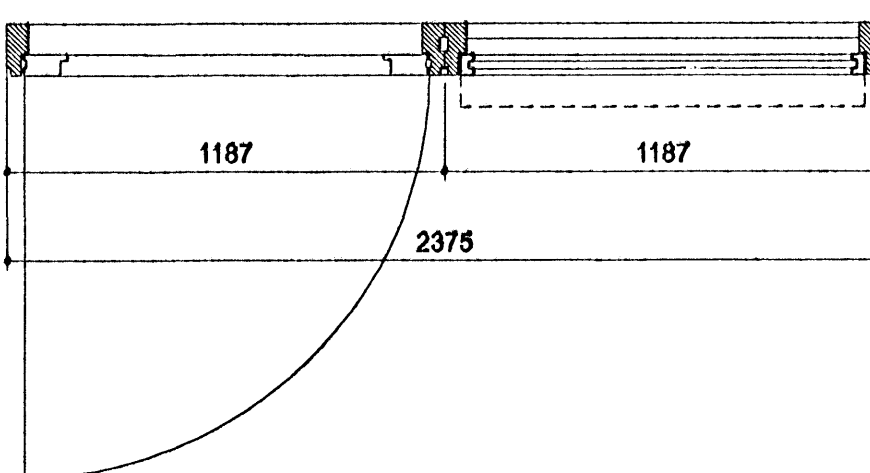
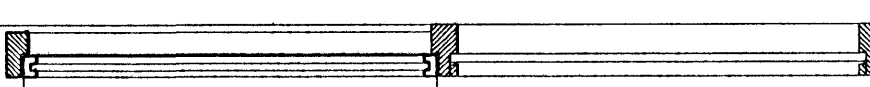
Svafnerbergshurð  
Úr ollubornum harðvöð: Cumaru



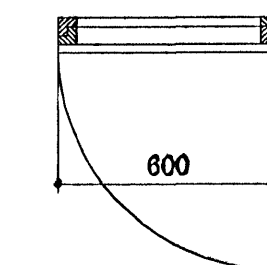
hurð úr blískúr  
Úr ollubornum harðvöð: Cumaru



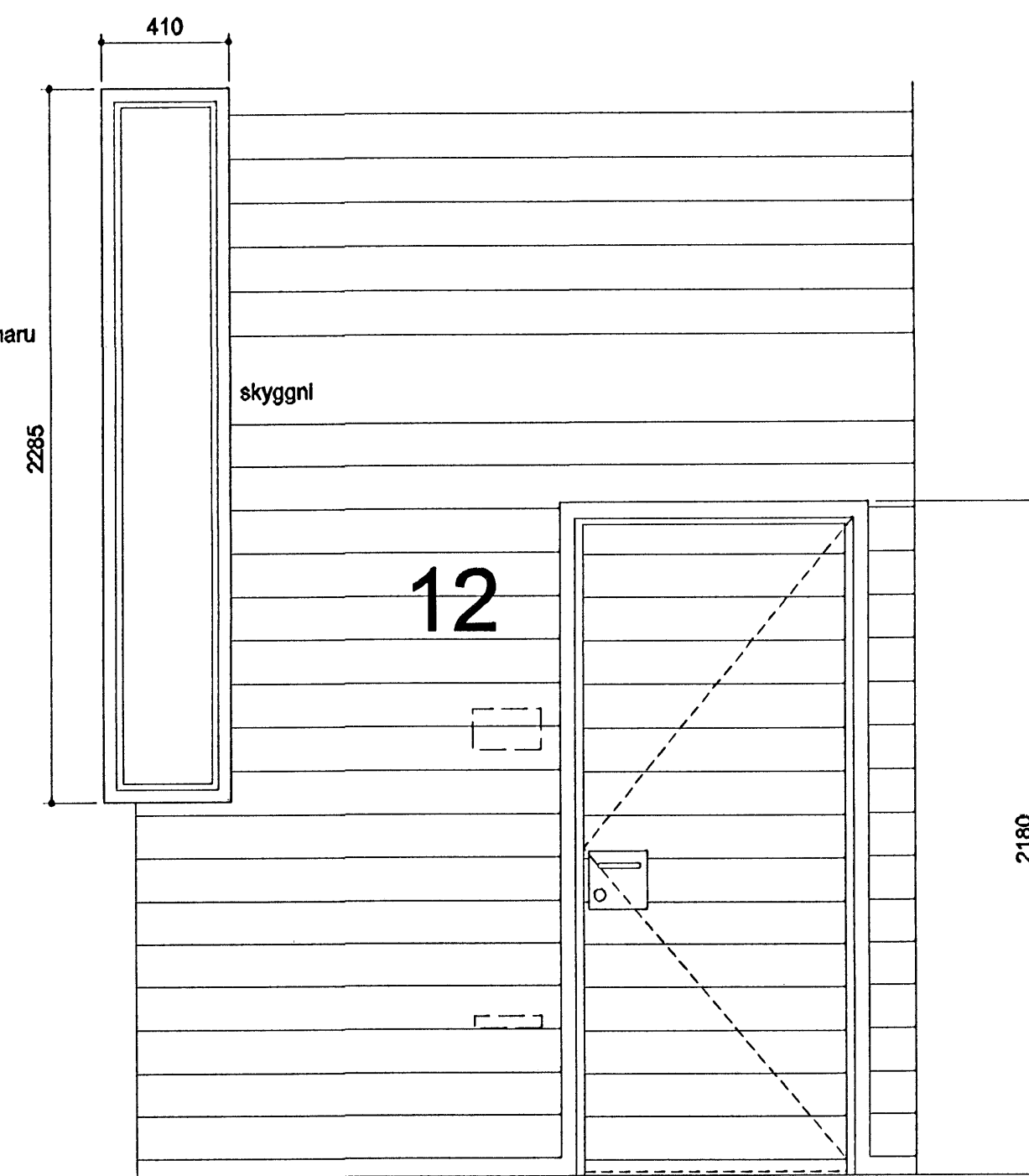
hurð út í garð  
Úr ollubornum harðvöð: Cumaru



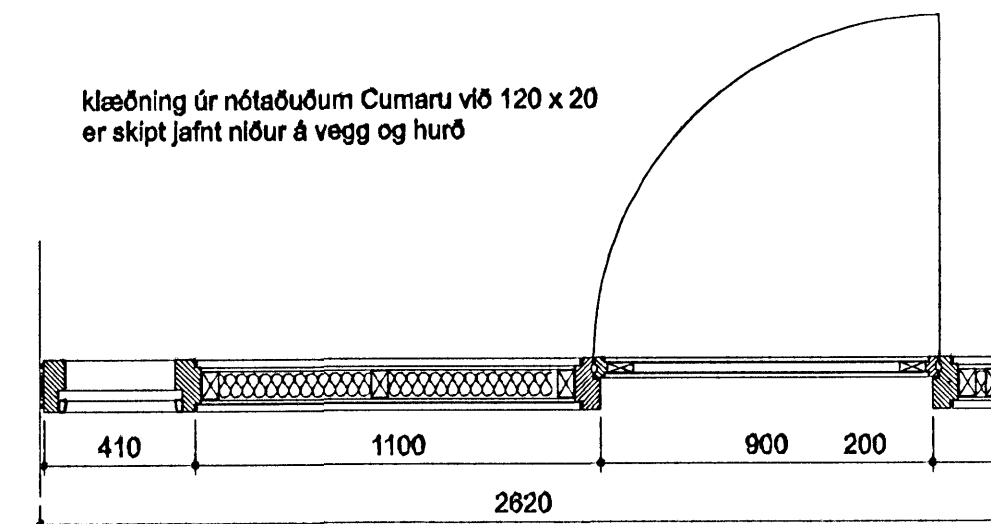
Hurð að útlögumslu  
fururammí klæddur með cumaru 120 x 20



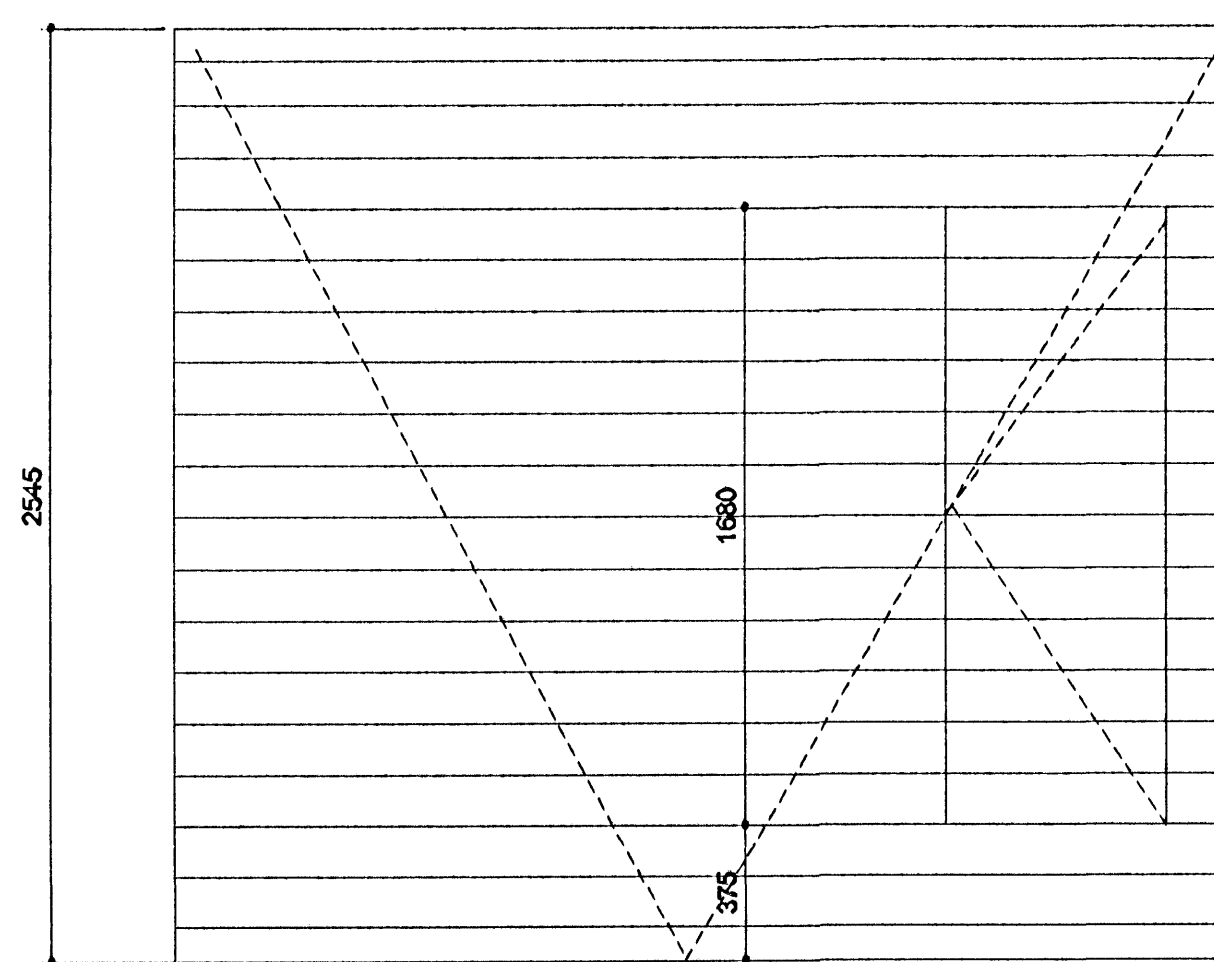
gluggi  
Úr ollubornum harðvöð: Cumaru



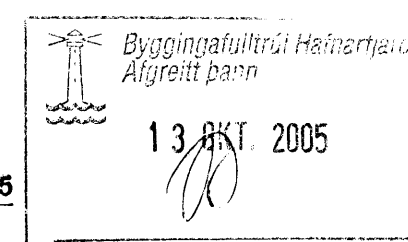
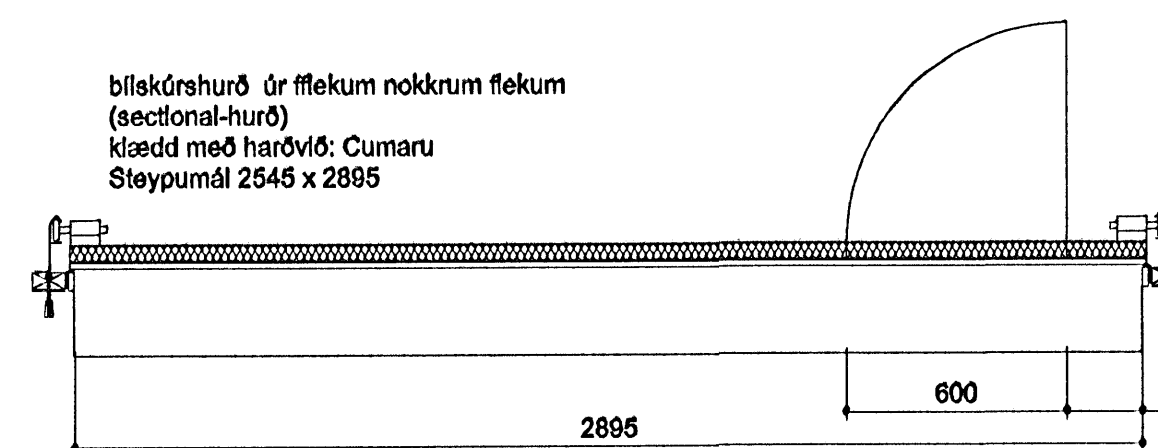
klæðning úr nótaðuðum Cumaru vöð 120 x 20  
er skipt jafnt niður á vegg og hurð



gluggi, klæðning og hurð  
Úr ollubornum harðvöð: Cumaru  
Hurðarhúnn, skrá, húsnúmer og pósthúga  
frá D-line (Aseta)



blískúrshurð úr flekum nokkrum flekum  
(sectional-hurð)  
klædd með harðvöð: Cumaru  
Stöppumál 2545 x 2895



SKÝRINGAR:

Allir opnanlegir gluggar eru topphengjúlir þ.e. tveggja punkta. Lokunarúnaður frá ASSA eða sambærill. Hægt er að festa og læsa opnanlega fagnu þó að rífa sé á glugganum. Bamalæsing skal vera á glugganum. Glugginn helst opinn í hvaða stöðu sém er og lamir sjáast ekki utanfrá.

Búð er að draga frá 10 mm frá öllum hlúðum á þeim gluggum sem ganga að stöypu.

ÓSAMRÆMI Í TEIKNINGUM SKAL TILKYNNNA  
TIL ARKITEKTS ÁN TAFI.

ATH ÖLL MÁL SKULU TEKIÐ Á STAKNAÐ.

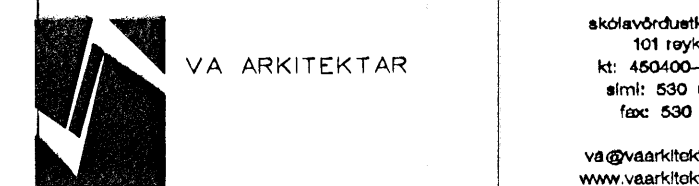
Endurskoðun:	Daga:	Tekin:	Virt.:
H:			
G:			
F:			
E:			
D:			
C:			
B:			
A:			

HAMARSBRAUT 12

STADGREINIR: 1400-01-33900120  
VERKKAUPE: Gunnar Agúst Benítezsson  
KENNITALA VERKKAUPE: 260968-3699

GLUGGA- OG HURDATEIKNING

EFNI:	GLUGGAR OG HURDIR ÚTI YFIRLIT
MEIÐVANDI:	1:1
FRUMSTÆRO BLAÐ:	A1
TEIKNAD:	KMK
YFIRFAND:	VEIKNR: 0501
DAGSETNING ÚTGAFU:	TEIKN. NR.: 704
	ENDURSKL:



UTGEFANDI: Kári Magnús Karlsson KT: 140568-6949

Teikningu þessi er gefin út af undirskráðum lýfi hönd eignaða höfundar VA Arkitektar. VA Arkitektar er teikningu má skilja með neinum hætti að hafa stæða höld án skriflega leyfis höfundar.